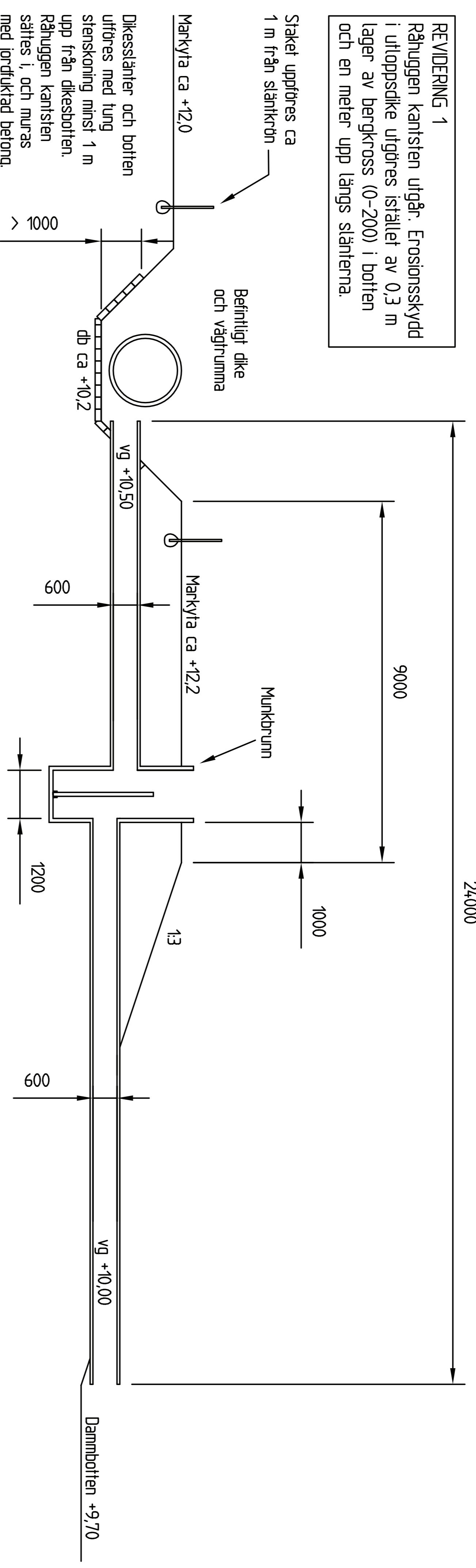


Utlopp via ledning och munkbrunn. Ledningar av typen "Upnor" vägrumma SN8 av PP670/600" eller likvärdigt, läggs med Vg +10,00 mellan brunn och damm, samt med Vg +10,50 mellan brunn och befintligt dike.

REVIDERING 1

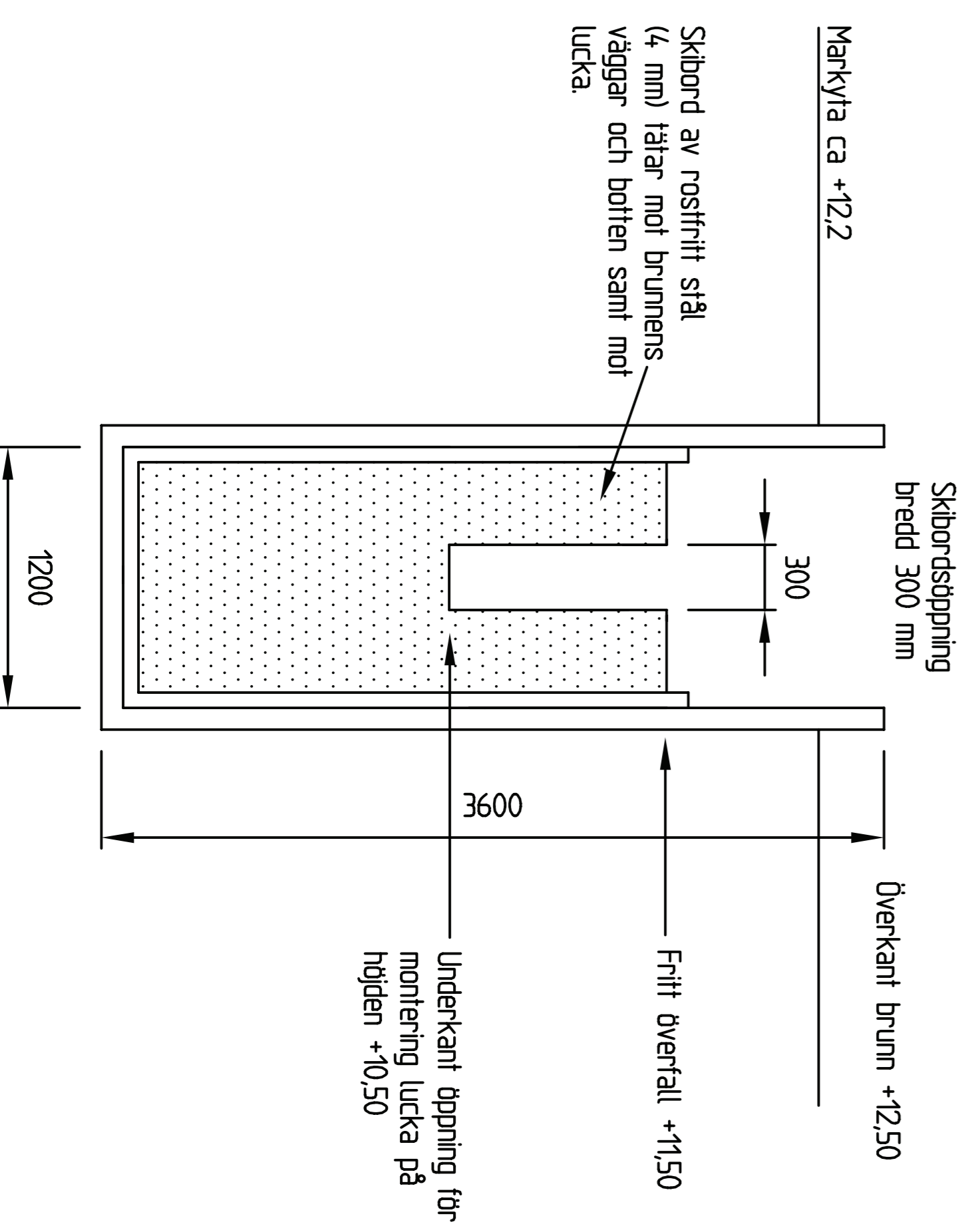
Råhuggen kantsten utgår. Erosionsskydd i utloppsdike utföres istället av 0,3 m lager av bergkross (0-200) i bottnen och en meter upp längs slänterna.



MUNKBRUNN MED SKIBORD (PRINCIPSKISS)

Munkbrunn (djm 1200 mm, djup 3,5 m) i plast av typ "Upnor" Munken nr 829928" eller likvärdig. Anslutande ledningar av typ "Upnor" vägrumma SN8 av PP670/600" eller likvärdigt. Anslutande ledningar monteras med inkommande Vg +10,00 och utgående Vg +10,50.

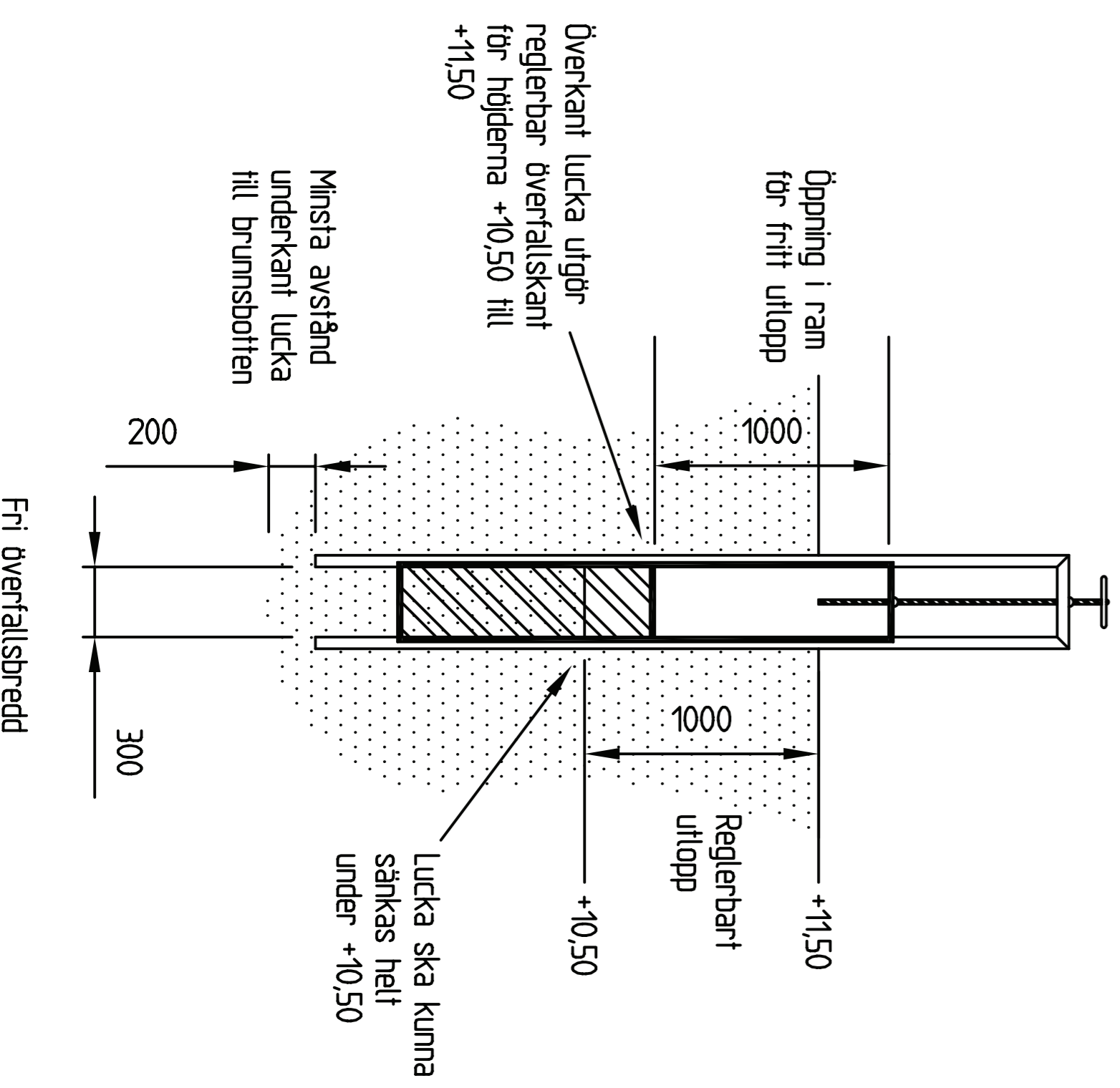
"Slusslucka" monteras på nedströmsida skibord.



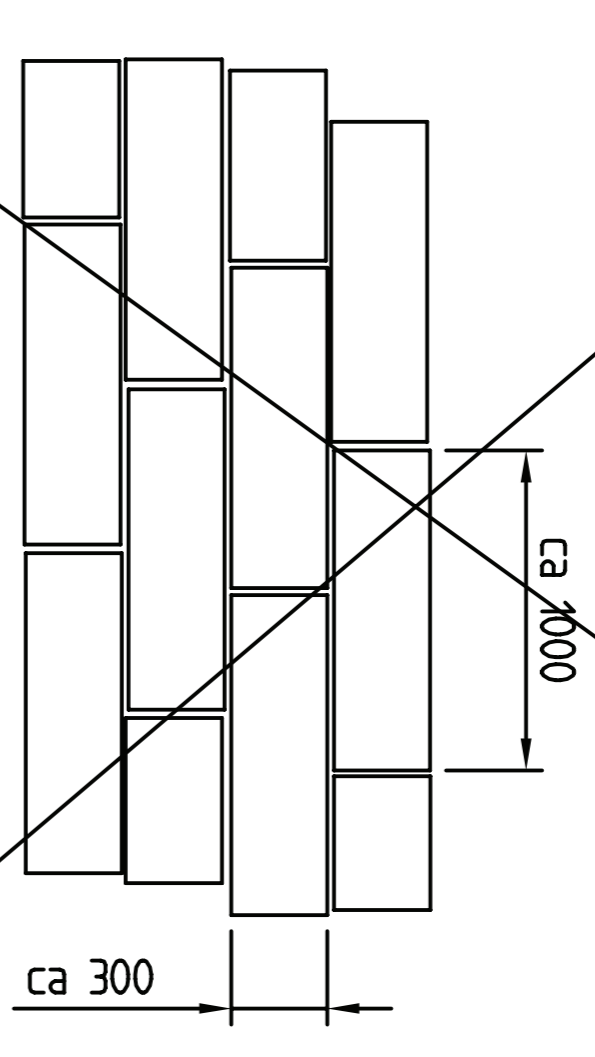
"SLUSSLUCKA" I MUNKBRUNN (PRINCIPSKISS)

Lucka utföras som "Ventim typ KOS I O S3316 300 x 1000 inkl. handmanöverdon" eller likvärdigt, med nedan angivna mått.

Lucka för steglös reglering av överfallsströjd skibord. Lucka monteras på nedströmsida av skibord. Samtliga delar utföres av rosfritt material. Lucka utföres i enlighet med standard DIN 19569-4 klass 5. Handmanöverdon skall kunna manövreras i god arbetsställning från mark. Typ av don enligt tillverkare. Eventuellt löstagbart don monteras i brunn lättåtkomligt från överkant brunn.



TJUNG STENSKONING I UTLOPPSDIKE (PRINCIPSKISS)
Slänter utföres med tung stenskonig. Råhuggen kantsten (typ RV7) sättes i, och muras med jordfuktad betong, minst 1 m upp från dikesbotten.



TÅBY KOMMUN
TEKNISKA KONTORET

RINDÖ AV
2008-04-22
ANDREAS JACOBS
GÖSSÅNG AV

1 Översiktskarta utgår mm. 08-06-24
REV. AV: RENBERG/MA/ABE
SIDA: 1
BLA: 1

VISINGE
Beröringsvägen - Nya Tåbyvägen
Dogvattentreningsanläggning
UTLOPP

SKALA 1:
5151-29-10 VA

5151-29-10 VA