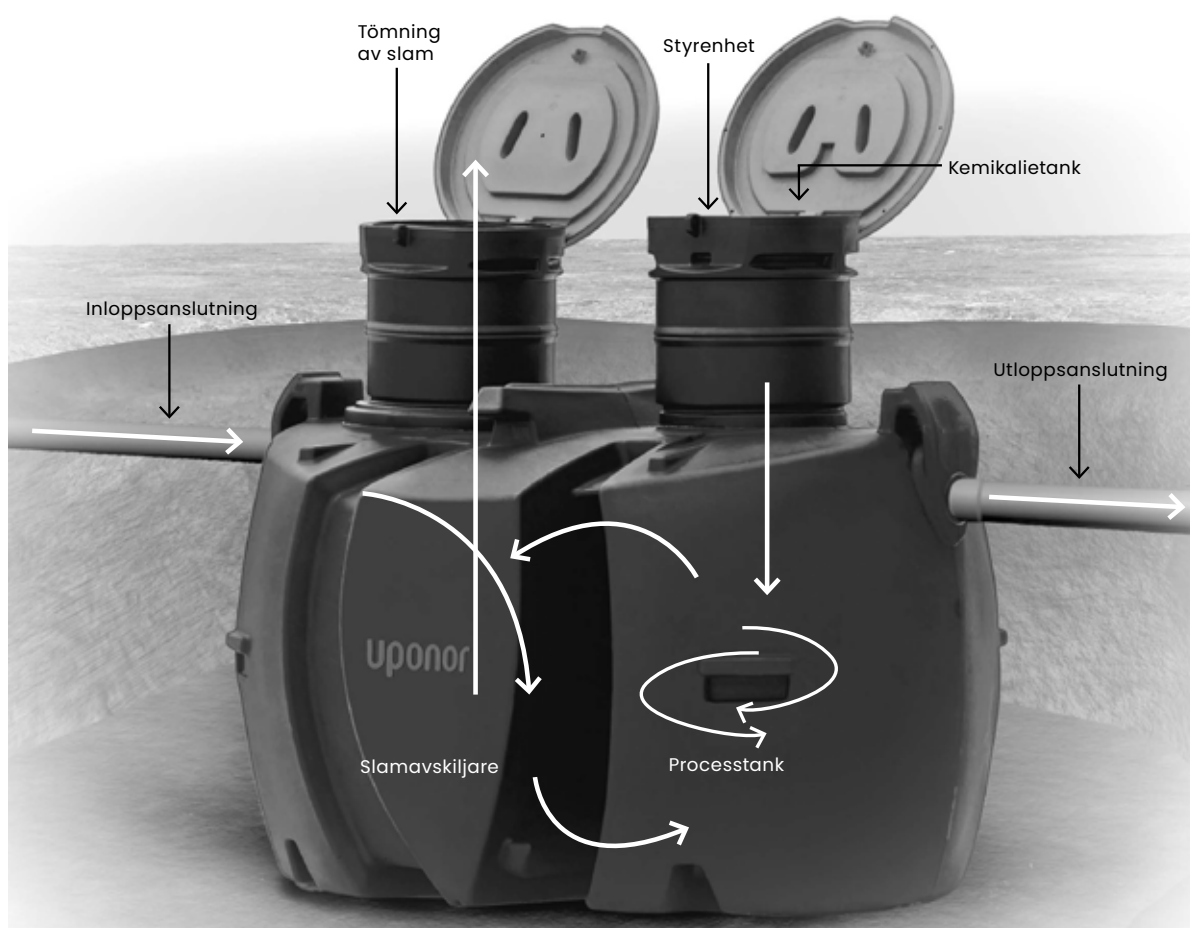


**Uponor Clean I
minireningsverk**

Installationsanvisning

uponor

Allmän presentation	3
Installation- och måttritningar	6
Tekniska data	7
Installation	9
Drifttagning av det trådlösa larmsystemet	15
PlanetCare	17
Drift	17
Funktionsprinciper	21
Underhåll	25
Åtgärder vid störningar	28
Kontaktinformation	30
Servicedagbok	31
Kontrollplan/utförande	33
Provtagningsinstruktion	35
Dolt utlopp/hygienbarriär	36
Prestandadeklaration	39
Clean fällningsmedel	41
Anteckningar	53



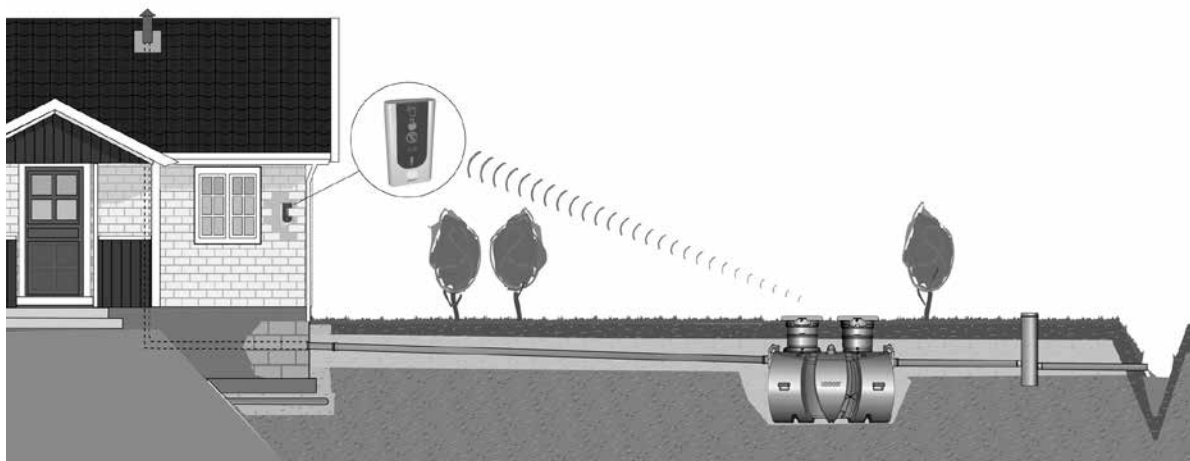
1. Allmän presentation

Allmänt

De biologiskt/kemiskt fungerande Uponor minireningsverken är avsedda för rening av avloppsvatten från hushåll vid permanent boende eller från fritidshus. Uponors minireningsverk behandlar allt hushållsavloppsvatten (bad-, disk-, tvätt- och toalettvalet). Minireningsverket är lämpligt

för tomter av alla slag, även små och steniga tomter.

I avloppet får inget sådant kastas som inte är lämpligt, såsom avfall som hör till sopstation eller klassas som farligt avfall och som kan utgöra en risk för den biologiska funktionen.



Uponor Clean I minireningsverk för avloppsvatten från ett hushåll.

Reningsprocessens faser:

- Försedimentering av avloppsvattnet, förvaring av det.
- Inkommande vattnet och förvaring av slammet i lagringstanken.
- Påfyllning av processtanken.
- Luftning.
- Flockningsmedlets dosering och blandning.
- Första sedimenteringen.
- Överskottsslammet återförs till lagringstanken.
- Andra sedimenteringen.
- Det renade vattnet avlägsnas.

Funktionsprincip

Minireningsverket Uponor Clean I representerar den senaste spetstekniken för behandling av avloppsvatten. Tack vare ny formgivning gör yttermåttan minireningsverket till en kompakt enhet. När installationen är utförd är två nästan osynliga lock det enda som syns av reningsanläggningen på tomten.

Clean I är främst avsett för enfamiljshus, och är även lämplig för fritidsbostäder som används delvis under året. Tack vare semesterautomatiken tål reningsverket pauser i användningen. Det aktiva slammet hålls vid liv genom underhållsluftning och cirkulation. Reningsverket installeras i marken och stigarrören kan lätt förlängas.

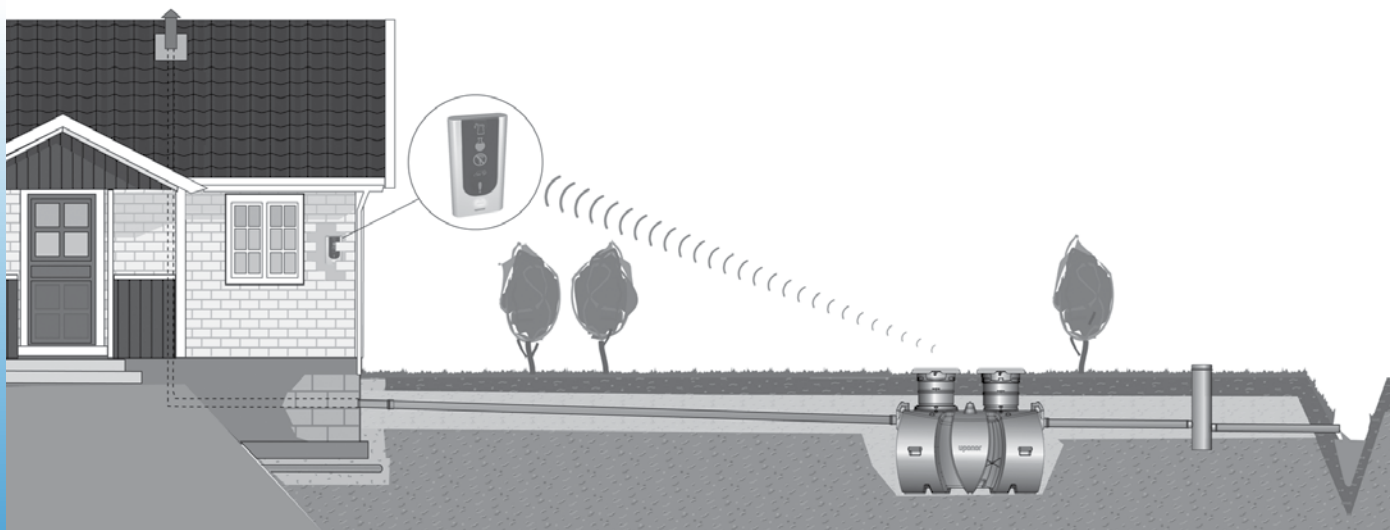
Clean I är ett biologiskt/kemiskt reningsverk som kan ta emot allt hushållsavloppsvatten från en fastighet. Reningsverkets funktion bygger på satsvis reningsteknik, aktivslamprocess och kemisk utfällning av fosfor. Avloppsvattnet renas i satser av samma storlek och varje avloppsvattensats renas lika bra. Den biologiska reningsprocessen utförs av mikroorganismer som lever i det aktiva slammet. Flockningsmedel används för att genom kemisk utfällning avlägsna de fosforföreningar som är lösta i avloppsvattnet. När reningsprocessen är avslutad pumpas det renade vattnet till en utloppsplats, t.ex. ett öppet dike, en utloppsbrunn eller ett efterpoleringssteg.

Om inget vatten kommer till reningsverket är processen i vänte- eller underhållsläge. Avloppsvattnet i processektionen luftas då regelbundet. Genom luftningen bevaras aktiviteten i slammets stam av mikroorganismer.

Clean I är testat enligt EN 12566-3 och uppfyller Havs- och Vattenmyndighetens krav på hög skyddsnivå enligt HVMFS 2016:17.

Reningsverket är användarvänligt. Flockningsmedel fylls på några gånger per år och reningsverket slamtöms minst en gång per år. Uponors minireningsverk är ingen stor elförbrukare. Endast ca 330 kWh per år åtgår för reningen av avloppsvatten. Den låga elförbrukningen är i huvudsak en följd av mammut-pumptekniken. Avloppsvattnet och slammet leds vidare utan mekanisk pumpning. Under avloppsvattnets yta finns inga rörliga delar som kräver underhåll. Den luft som används i processerna tillförs av en fläkt som är placerad i styrskåpet under det andra locket.

Clean I, som har blivit ännu mer användarvänlig, innehåller ett trådlöst larmsystem vars enda synliga komponent är en liten kontrollpanel som placeras inne i huset. Kontrollpanelens indikatorlampa visar när flockningsmedel behöver fyllas på, om vattenytan i Clean I är för hög, eller om ett komponentfel har uppkommit i reningsverket.



Planering

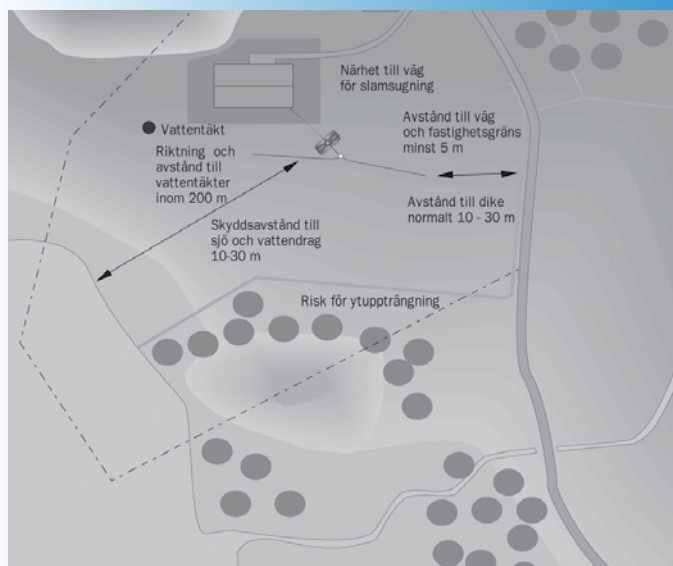
Ta hänsyn till följande vid placering av minireningsverket och utloppsplats:

- Lokala bestämmelser och miljökontorets anvisningar.
- Val av utloppsplats och utloppsmetod.
- Utloppsplatsens avstånd till dricksvattentäkt, sjö, vatten drag och dike.
- Avstånd till berggrund.
- Grundvattnets nivå får max vara till nedkant av utlopps röret på reningsverket.
- Topografi - och sluttningsförhållanden.
- Skyddsavstånd till fastighetsgräns.
- Att tillfartsväg klarar av tungtrafiklast (slamtömningsfordon).
- Närhet till väg, så att slamtömning kan utföras.
- Anläggningen placeras så att ingen fordonstrafik förekommer över anläggningen.
- Att avståndet för det trådlösa kommunikationen mellan informationspanelen och styrsåpet ej överstiger 60 m på ett fritt fält.
- Kontrollera så att det beräknade flödet av inkommande avloppsvatten inte överstiger 1 m³ per dygn.
- Beakta lokala klimatet och tjälbildning när installationsdjupet bestäms. Isolera över reningsverket och andra utsatta delar med markskiva eller motsvarande.
- Att luftningen av fastighetens avlopp sker en bra bit över taknock och så långt som möjligt från tilluftens intag. Det är inte tillåtet att använda vakumventil på luftningsröret.
- Om avloppsledningen mellan fastigheten och reningsverket är lång (> 25 m) bör det förses med spolbrunn.

- Om pumpning krävs före eller efter reningsverket måste avluftning lösas på annat sätt.
- Se till att ytvatten dräneras bort från reningsverket.
- Dränera schaktet för att undvika det tryck som vatten i schaktet kan orsaka vid täta jordarter.
- Om grundvattennivån är hög skall reningsverket förankras.
- Se till att utgående rör från reningsverket avluftas.

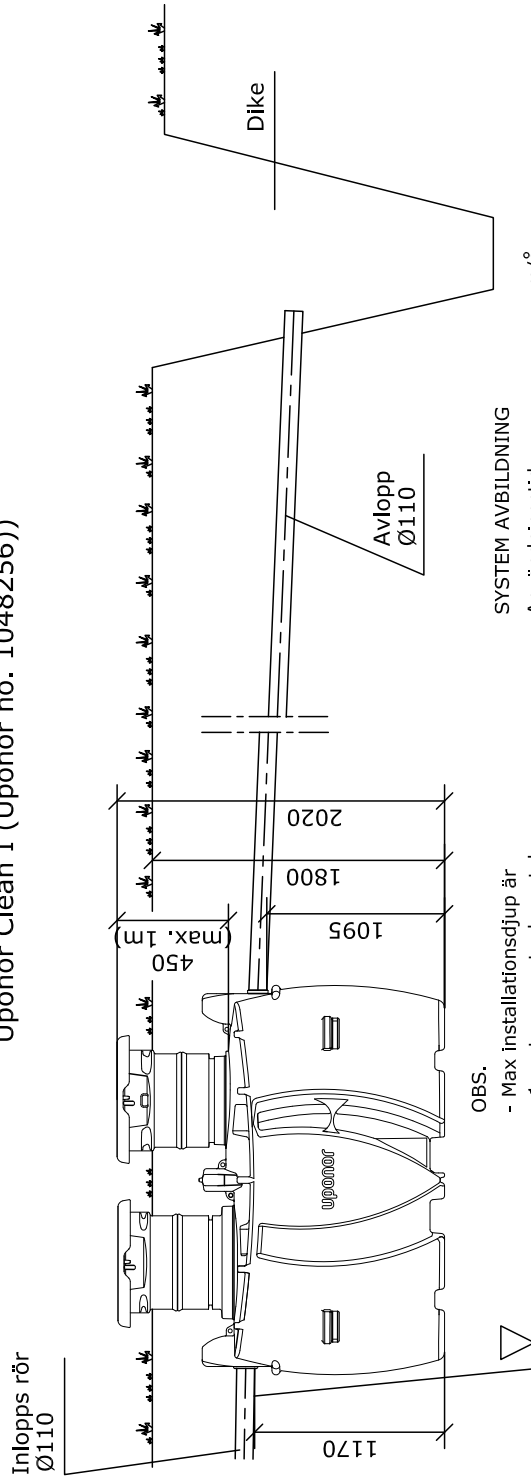
Ta hänsyn till följande faktorer vid installationen av reningsverket:

- Planera utloppet så att inget återflöde kan ske till reningsverket.
- Kontrollera så att regn, dag och dräneringsvatten inte leds till reningsverket.
- Kontrollera så att backspolande renavattenfilter inte leds till reningsverket.
- Kontrollera kvaliteten på dricksvattnet. Det måste uppfylla branschstandarden, mer information finns på: www.vvsfabrikanternasrad.se



2. Installations- och måttritningar

Uponor Clean I (Uponor no. 1048256)



OBS.

- Max installationsdjup är 1 meter ovan tankens tak.
- Max grundvattennivå är 1 meter från tankens botten.

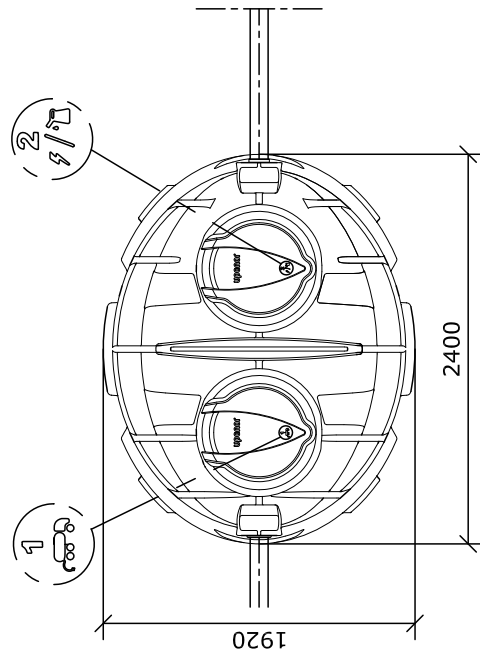
SYSTEM AVBILDNING

- Användningstid : m/år
- Personantal : person
- Bostadsareal : m²
- Dimensionering till vattental : l/dygn (max 1050 l/dygn)
- Minireningsverk : Värmeisolering Dike Grund, yta m²
- Ankring Förlängningsrör Ø560 med tätningarna Absorberingsbrunn
- Rensbrunn 200/110
- Urladdning : Rensbrunn 200/110

uponor

Vi förbehåller rätten till ändringar

Stadsdel/By	Kvarter/Gård	Tomt/RN:o	För myndighetens anteckningar
Byggnadsbegränsning			Riktningstyp
Byggnadsförenings namn och adress			Riktningshinnehåll
Planerarens namn, datum och namnteckning			Planerings areal, arbets n:o och ritning n:o
			Ändring
			Löpande n:o
			Skala



3. Tekniska data

Uponor Clean I minireningsverk

Produktinformation

Uponornummer	1048256
RSK-nummer	5617951
EAN-kod	6414903302057

Mått

Bredd, mm	1920
Längd, mm	2400
Inloppets höjd, mm	1180
Utloppets höjd, mm	1130
Stigarrörets höjd, mm	2030
Transporthöjd, mm	1500
Vikt, kg	240
Röranslutning, mm	110
Slamavskiljarens volym, m ³	2,5
Processtankens volym, m ³	1
Total volym, m ³	3,5

Elanslutning

Elanslutning	230 V 1-fas, 10 A säkring
--------------	---------------------------

Flödesinformation

Normfl öde, l/dygn	850
Maxfl öde, l/dygn	1050
Satsens storlek, l	170
Utpumpningstid, min.	13
Antal personer	1-5

Driftkostnader

Kemikalieförbrukning per år, l	ca 40-60
Kemikalieförbrukning /sats, dl	0,4
Elförbrukning per dag, kWh	0,9
Elförbrukning per år, kWh	ca 330
Slamtömning	minst en gång per år

Installationsförhållanden

Installationsdjup från inkommande avloppsrör till markytan, max	1,2 m
Installationsdjup från tankens ovansida, max	1,0 m
Stigarrör Ø	560 mm
Max grundvattennivå från tankens botten	1,1 m

Tillbehör	Uponor-nr.	RSK-nr.	
Uponor förankringssystem	1003563	5610465	3 st./reningsverk
Uponor fl ockningsmedel (aluminiumklorid)	1003575	5617839	15 l
Förhöjningsrör 560	1003606	5619039	Förhöjningsrör 560 mm, används om installationsdjupet är > 0,7 m
Tätningring 560	1003600	2441088	
Provtagningsbrunn	1003559	5617872	

Övervakningsfunktioner

Kontrollpanelens indikatorlampor

	Förbindelse med reningsverket
	Kemikalienivå låg
	Hög vattennivå
	Eventuella apparatfel
	Slamtömning
	OK-indikatorlampa

4. Installation

Schakt

Dimensionera schaktets bredd och längd så att minst en halv meters arbetsutrymme finns kring tanken. Vid normal installation är schaktdjupet för Clean I cirka 2 m. Vid djupare installation se avsnittet "Förlängning av stigarrören".

Om Clean I installeras i täta jordarter eller i ett område där grundvattennivån är hög måste reningsverket förankras. Då behövs fritt utrymme på minst 60 cm mätt från väggens yttersta punkt. Installera en jordkabel eller ett kabelskyddsror i vilket en kabel kan dras mellan styrskåpet och husets elcentral.

Kom ihåg att avståndet mellan styrskåpet och kontrollpanelen inne i huset får vara högst 60 m, men det är bäst att installera kontrollpanelen så nära reningsverket som möjligt. Undvik att placera kontrollpanelen på en plats där byggnader eller motsvarande hinder kan förhindra att en trådlös förbindelse upprättas.

Det är bäst att fylla reningsverket med vatten vid monteringen. En vattenfylld behållare blir stabilare och lyfts inte av eventuellt vatten som samlas i schaktet.

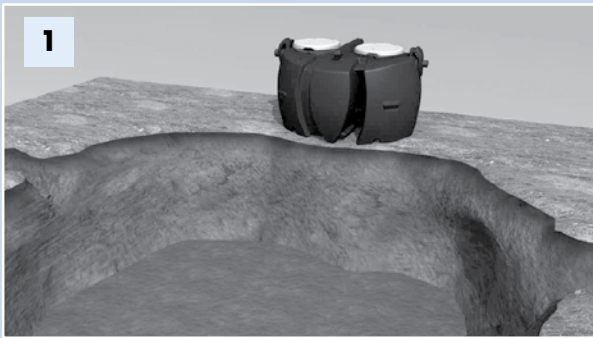
Notera vid installation och placering av reningsverket:

- Avstånd till trafikerat område.
- Dränering av reningsverkets schaktgrop.
- Installera reningsverket så nära markytan som möjligt.
- Skydda reningsverket och avloppsrören från att frysa, vid behov med hjälp av tjälisolering.
- Forma markytan så att ytvatten leds bort från reningsverket.
- Komprimering och förankring av reningsverket ska göras i enlighet med installationsanvisningen, typritning och förankringsanvisningar.

Förpackningen innehåller:

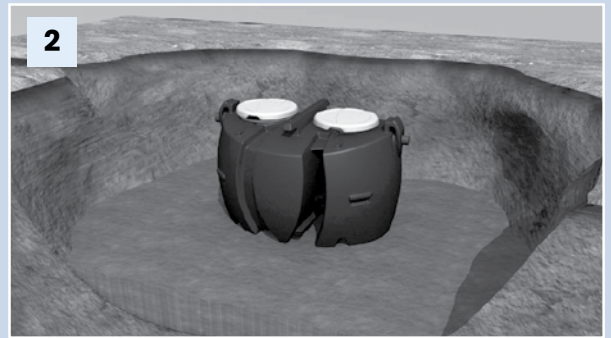
Tillbehören som följer med reningsverket är förpackade inuti tanken på slamlagringstankens insida.

- Stigarrör 2 st.
- Lock 2 st.
- Styrskåp
- Kemikaliebehållare
- Tillbehörslåda: tätningar 2 st. gångjärnsbultar för locken, Installationsanvisning, skyddsglasögon och handskar.

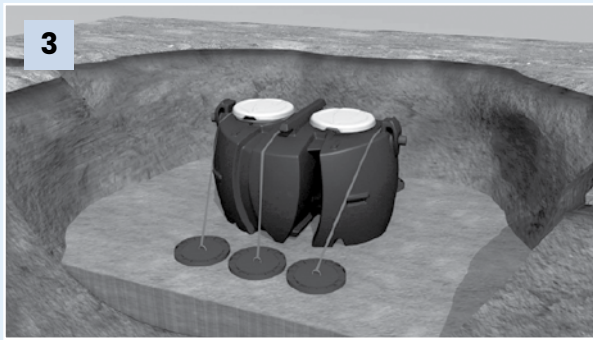


Schakt

Jämna ut och komprimera schaktbotten noggrant med ett skikt sand eller grus som är minst 10 cm djupt. Kontrollera att schaktbotten är vågrät.



Fäst lyftlinorna i tankens fästpunkter och sänk ned tanken i schaktet. Kontrollera att tanken är i vågrätt läge.



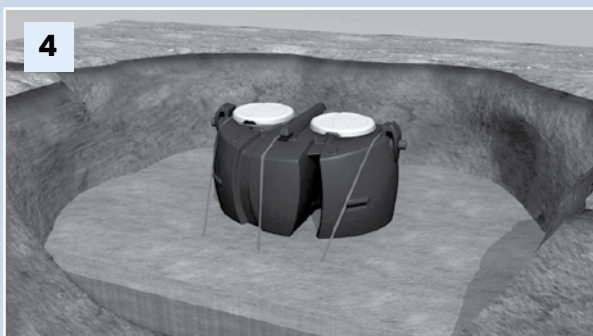
Förankring

Om reningsverket installeras i täta jordarter såsom ler- eller siltjord eller om grundvattennivån är hög måste reningsverket förankras. Reningsverket kan förankras med Uponors förankringssystem



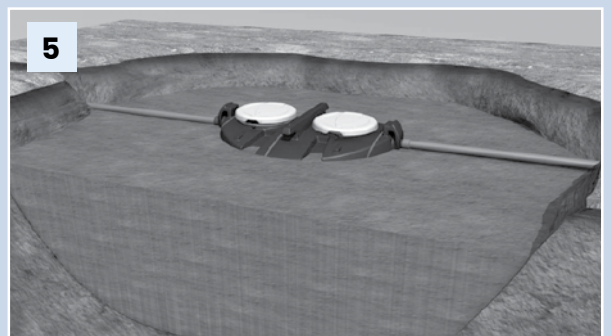
Uponor förankringssystem Produktnummer 1003563

(se installationsanvisningarna för Uponors för ankringssystem). Dränera ett schakt i lerjord eller berggrund så att eventuellt tillrinnande ytvatten inte samlas i schaktet och utsätter tanken för tryck.

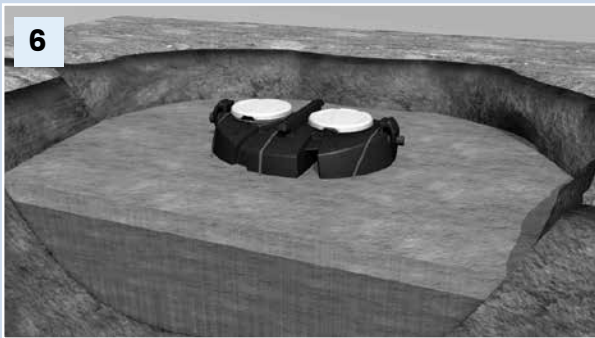


Återfyllning av schakt

Återfyll schaktet kring reningsverket med sand eller grus, som inte innehåller stenar med över 20 mm diameter. Komprimera återfyllningen väl i lager om 20 cm. Undvik maskinell komprimering ovanför reningsverket och rören.



Fyll mellanrummen med sand och komprimera.



6

Anslut avloppsröret från huset, diameter 110 mm, till reningsverket genom att trycka röret genom genomföringstättningen in i tanken ca. 15 cm.

Obs!

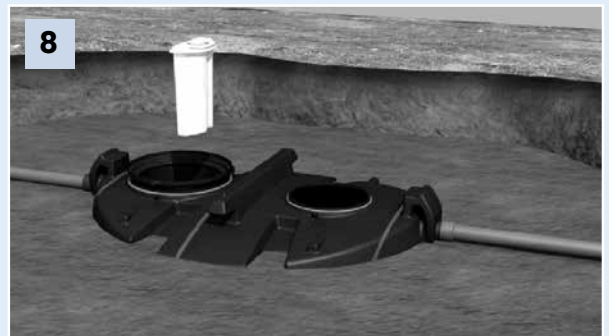
Bygg noggrant upp utloppsplatsen för det renade vattnet. Det renade vattnet leds i allmänhet till ett närliggande öppet dike, ett krosstensfyllt dike, en utloppsbrunn eller till efterpolering. Utloppsröret måste placeras så att inget åter flöde till reningsverket kan uppstå till exempel vid häftiga regn eller snösmältning. Utloppsplatsen måste kunna inspekteras samt vara avluftad.



7

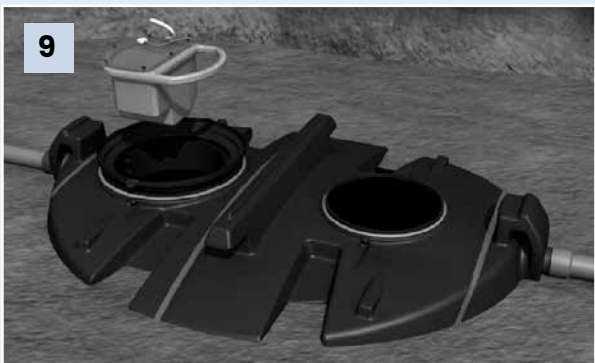
Montering av stigarrör

Lift bort reningsverkets lock. Stigarrören, styrenheten, kemikaliebehållaren och de andra tillbehören finns i reningsverkets första avdelning.



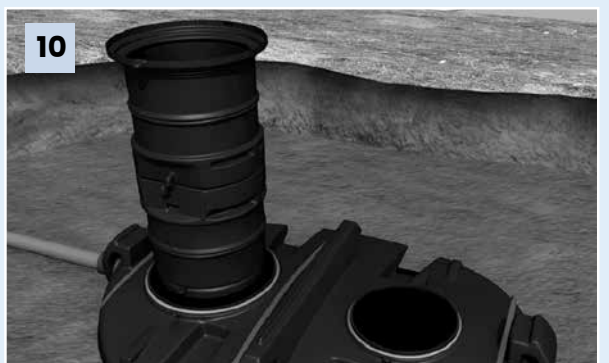
8

Avlägsna först papplådan som innehåller installationstillbehör och sedan kemikaliebehållaren.



9

Avlägsna styrenheten från den första delen.



10

Avlägsna stigarrören som är fästa vid varandra med buntband. Kapa buntbanden.

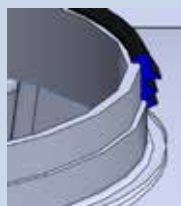
Installationsanvisning för stigarrören

I Uponor Clean I reningsverket finns det två stigarrör: slamavskiljningstanksektionen (1) och processtanksektionen (2). **Obs! Installera stigarrören så att deras gångjärn pekar mot samma sida av tanken.**

Installera först slamavskiljningstanksektionens stigarrör. Montera tätningen (B1) runt öppningen

(C1) i slamavskiljningstanksektionen. Stryk smörjmedel på tätningen och stigarröret. Placera slamavskiljningstanksektionens stigarrör (D1) ovanpå öppningen. Tryck stigarröret neråt till botten av muffen. Säkerställ att tätningen hålls på plats medan du trycker ner röret.

Installera processtanksektionens stigarrör på samma sätt. Montera tätningen (B2) runt öppningen (C2) i slamavskiljningstanksektionen. Stryk glidmedel på tätningen och stigarröret. Placera processtanksektionens stigarrör (D2) ovanpå öppningen. Tryck stigarröret neråt till botten av muffen. Säkerställ att tätningen hålls på plats medan du trycker ner röret.



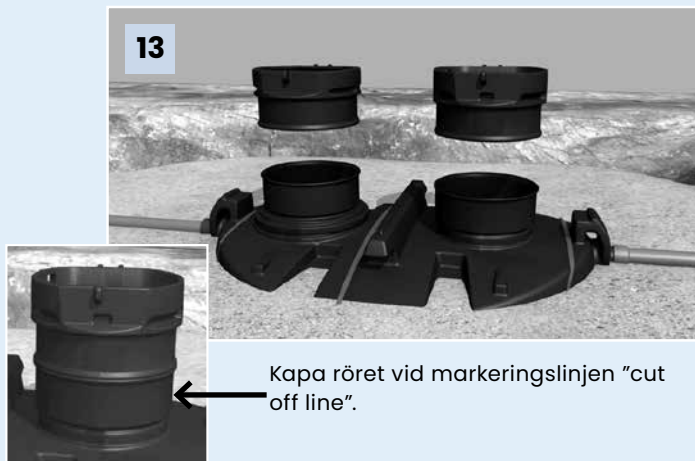
12



Stigarrörens förlängning

Normalt installationsdjup är ca 0,6 m. Om reningsverket måste installeras djupare behöver stigarrören förlängas.

13



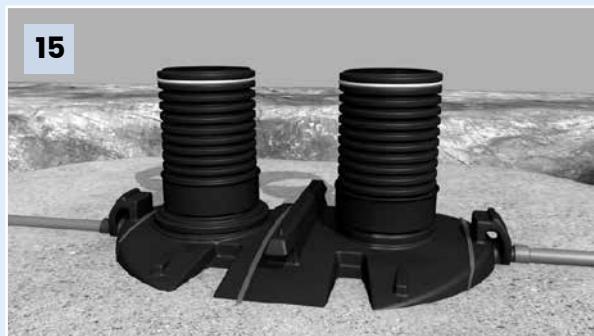
Kapa röret vid markeringslinjen "cut off line".

14



Använd Uponor förhöjningsrör (diameter 560 mm) och kapa röret i lämplig längd (max. längd 1 m). Placera tätningsringar i första spåret i vardera ändan på förhöjningsröret.

15



Smörj den undre tätningsringen och tryck sedan ned förhöjningsröret (ca 20 cm) tills det tar emot anslaget.

16



Smörj övre tätningen innan övre delen av stigarröret monteras. Tryck ned övre delen ca 20 cm i röret. **Obs! Tankens installationsdjup från botten av inkommande avloppsrör till markytan får vara högst 1,2 m.**

17



Montera locken på stigarrören och fäst dem med bult och mutter.

Montering av luftslangar till styrsåkåp

Fäst luftslangarna genom att skjuta dem i respektive snabbfäste. Se till att slangarna trycks in tills de bottnar. **Obs! Följ de färgmarkeringar som är angivna på bottendelen av styrsåkåpet.** Styrsåkåpets snabbfäste är försett med en ring i samma färg som luftslangen. Den röda slangen ansluts till det röda snabbfästet etc. färg som luftslangen. Den röda slangen kopplas till ett rött kopplingsstycke etc.



Montering av kemikaliebehållaren

Den gula slangen är fäst i kemikaliebehållaren. Anslut slangen till styrsåkåpet enligt anvisningarna i bild 19. Observera att den gula slangen ska först igenom hålrummet som kemikaliebehållaren sitter fast i, innan den monteras på styrsåkåpets snabbfäste.



Se till att slangarna inte är vridna eller brutna.



Sänk ned kemikaliebehållaren i stigarröret och se till att det inte tar emot i botten. Om detta inträffar så har man monterat stigarröret åt fel håll.



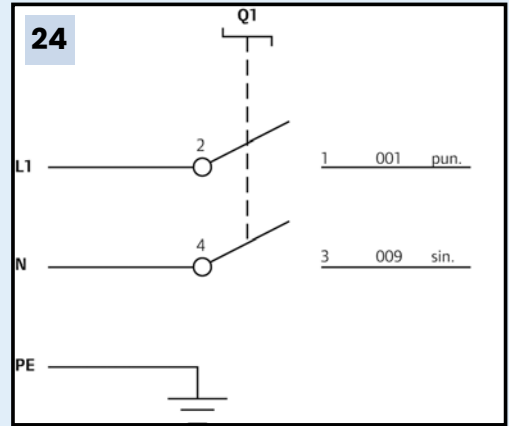
Sänk ned styrsåkåpet i stigarröret.



23

Elanslutning

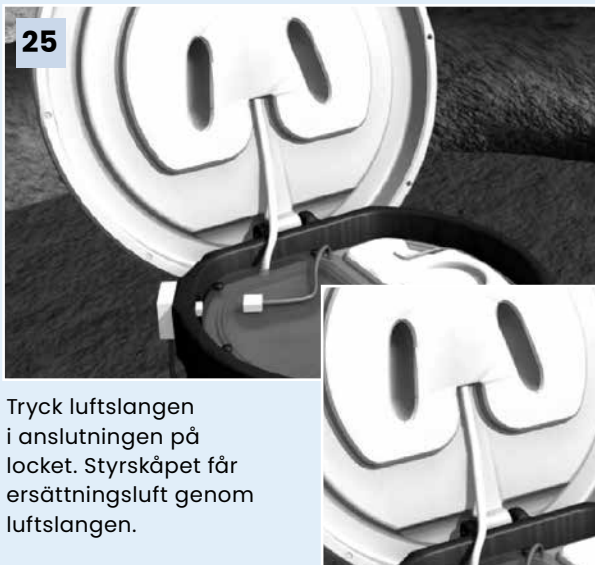
Montera kopplingsdosan på stigarrörets sida. En behörig elektriker ska utföra kopplingen av kabeln både vid reningsverket och i husets elcentral. Kabeln måste vara försedd med jordfelsbrytare. Vi rekommenderar överspänningsskydd i områden med ofta förekommande åskväder.



24

Matarkabelns koppling

Inmatning 230 V AC 50 Hz, max. säkring 10 A
Se till att matarkabeln är avsedd för ändamålet och är anpassad för avståndet mellan reningsverk och elcentralen.



25

Tryck luftslangen i anslutningen på locket. Styrskåpet får ersättningsluft genom luftslangen.



26

Vid risk för djup tjäle, isolera tankarna och andra frostkänsliga ställen med värmeisoleringsskivor (t.ex. 100 mm cellplast). Undvik att ta bort snölagret över reningsverket och avloppet vintertid utom för att utföra serviceåtgärder. Fyll schaktet. Lämna ca 10 cm avstånd mellan locket och markytan för att garantera det trådlösa larmets funktion och tilloppsluften in till styrskåpet.



27

Lyft upp kemikaliebehållaren på marken och fyll den med Uponor flockningsmedel (15 liter). Använd skyddshandskar och skyddsglasögon vid hanteringen av flockningsmedel. Lägg tillbaka locket på kemikaliebehållaren. Detaljuppgifter om flockningsmedlet finns i det medföljande säkerhetsdatabladet eller på uponor.se/infra.



28

Reningsverket är klart för drifttagning. Fyll i blankett på sidan 41-42 Kontroll/utförandeintyg och skicka till din kommuns miljökontor.

5. Drifftagning av det trådlösa larmsystemet

Ytterligare några åtgärder måste utföras innan reningsverket tas i drift.

Obs! Följande steg måste utföras utan avbrott för att drifftagningen ska lyckas.



1 Starta minireningsverket genom att ansluta styrskåpets elkontakt till kopplingsdosans elanslutning. Därefter söker styrskåpet kontrollpanelen i högst 5 minuter för att upprätta en trådlös förbindelse (displayen på styrskåpet visar markeringen "P - - -"). Gå in och anslut strömmen till kontrollpanelen.



2 Aktivera kontrollpanelen genom att hålla knappen "OK" nedtryckt i minst 5 sekunder.



3 Efter fem sekunder börjar indikatorlampan för trådlös förbindelse att blinka och förbindelsen skapas. Detta pågår i 30 sekunder. Därefter släcks indikatorlampan för den trådlösa förbindelsen och den gröna OK-lampan blinkar. Släpp OK-knappen och tryck ner och släpp igen. Nu skall förbindelsen vara aktiverad och den gröna OK-lampan skall lysa grönt.



4 Lås reningsverkets lock. Avloppssystemet är klart för drift.

Om ingen förbindelse skapas lyser indikatorlampan för trådlös förbindelse med rött ljus. Upprätta i sådana fall den trådlösa förbindelsen på nytt enligt beskrivningen, eller utför ett test av räckvidden enligt nedan.

Aktivera trådlös kommunikation

Den trådlösa kommunikationen blir aktiverad genom att man trycker ner testknappen samtidigt som man ansluter strömmen till

styrskåpet. Släpp testknappen när P-lyser i displayen.

Test av räckvidden

Genom att testa radioförbindelsens räckvidd är det möjligt att bestämma en lämplig plats för kontrollpanelen inne i huset. Aktivera testprogrammet på följande sätt:

1. Anslut strömmen till styrskåpet då strömmen till kontrollpanelen inte är ansluten. Om styrskåpet redan är inkopplat, lossa elkontakten ur uttaget och anslut sedan på nytt.
2. Anslut strömmen till kontrollpanelen och starta sammankodningen av enheterna genom att trycka på knappen OK i 5 sekunder.
3. När sammankodningen har lyckats går styrenheten automatiskt över i läge för räckviddstest. Med testprogrammet är det möjligt att kontrollera att radioförbindelsen är bra på den plats där kontrollpanelen monteras. Under testets utförande blinkar tre färgade lysdioder på kontrollpanelen:

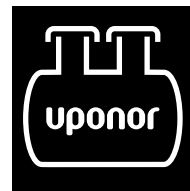
- a. Grön = god förbindelse
- b. Gul = förbindelsen medelgod, justera till grönt läge
- c. Röd = förbindelsen svag, saknas helt

4. Räckviddstestet avslutas automatiskt efter 15 minuter. Testet kan också avbrytas genom att trycka på knappen OK på kontrollpanelen eller på styrskåpets testknapp.

Montera kontrollpanelen på den avsedda platsen. Anslut nätaggregatet till ett vägguttag och till kontrollpanelen (mottagare/inomhusenhet). Kom ihåg att avståndet mellan styrskåpet (sändaren) och kontrollpanelen (mottagaren) får vara högst 60 m, det är bäst att installera kontrollpanelen så nära reningsverket som möjligt. Undvik att placera kontrollpanelen på en plats där byggnader eller motsvarande hinder kan förhindra att en trådlös förbindelse upprättas.

6. PlantCare

Det är möjligt att övervaka reningsverkets dagliga funktion via en mobiltelefon eller annan enhet med hjälp av PlantCares mobila app. För att ansluta din mobila enhet till ett reningsverk måste du vara inom räckhåll för reningsverkets WiFi-nät.



OBS! PlantCare använder reningsverkets lokala nätverk och lokala webbläsare. Den har ingen internetanslutning.

Ansluta till PlantCare

1. Anslut till WiFi

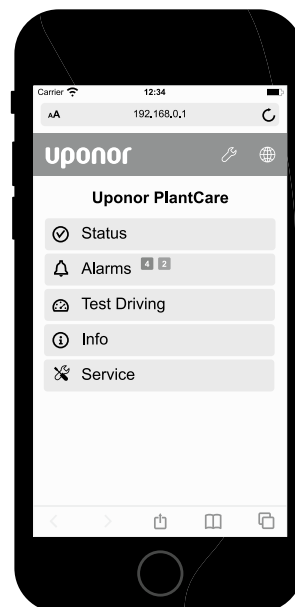
Gå nära reningsverket och använd din mobiltelefon för att söka efter reningsverkets lokala WiFi-nät. Välj det WiFi-nät vars namn börjar med UPONOR.

WiFi-lösenordet är den sista delen av domännamnets baklänges. Om nätverks ID:t till exempel är **UPONOR_WWT_AC617111** är lösenordet **11716CA**.

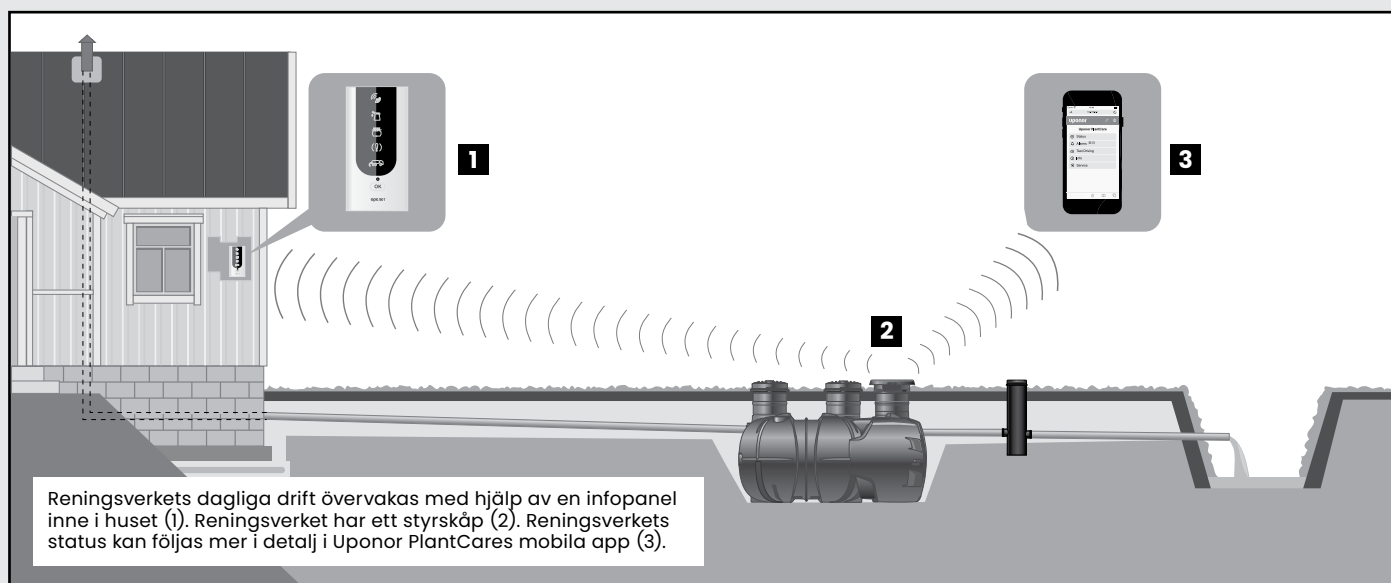
Om du har problem med att koppla upp, stäng alla sidor i webbläsaren.

2. Öppna PlantCare

Öppna webbläsaren och välj adressen uponor.plantcare.net

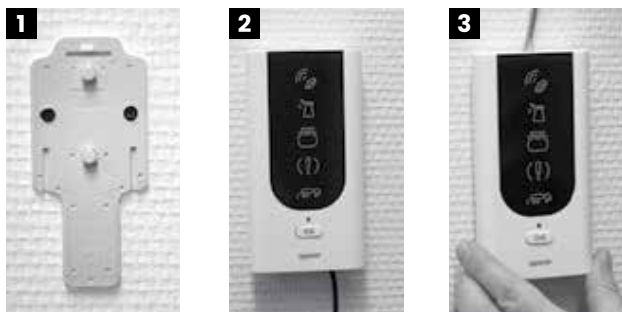


7. Drift



Infopanel

Infopanelen och reningsverkets styrskåp är trådlöst anslutna till varandra. Räckvidden för den trådlösa anslutningen är cirka 60 meter. Räckvidden kräver en obehindrad kontakt.



Infopanelens vägg-hållare skruvas fast på lämplig vägg inuti fastigheten. Innan montering - kontrollera att kontakten med reningsverket är OK.

Infopanelen är ansluten till ett eluttag via nätadaptern, som ingår i paketet och monteras på vägg-hållaren.

Infopanelen kan tas bort från vägg-hållaren genom att trycka t ex på ovansidan med spetsen av en skruvmejsel.

Infopanelen omfattar

- Fem larm-/påminnesymboler
- Grönt OK ljus
- OK/reset-knapp



Knappar på infopanelen.

Larmfunktion

Infopanelen har fyra larmfunktioner som aktiveras vid funktionsstörningar. I händelse av ett larm fungerar infopanelen enligt följande:

1. Den gröna OK-lampan släcks
2. Den röda indikatorlampan, som visar störningen börja blinka och larmets ljudsignal aktiveras (ljudsignalen ges i 30 sekunder per timma). Ljudsignalen startar om den har valts med vippomkopplaren på infopanelen.
3. Larmet kvitteras genom att trycka på OK-knappen. Larmindikatorn slutar blinka och lyser kontinuerligt. Ljudsignalen stängs av.

4. När felet är åtgärdat släcks indikatorlampan och den gröna OK-knappen tänds.
5. Det är även möjligt att övervaka larmfunktioner via mobilen med hjälp av PlantCare appen. Larm->Larm->Återställ.

Påminnelsefunktion

Clean II har två slags påminnelsefunktioner; underhåll och slamtömning.

Infopanelen indikerar när det är dags för service (1-årig, 3-årig eller 6-årig) och när det är dags att slamtömma slamavskiljaren. Vi rekommenderar att service görs inom 3 månader efter påminnelse. Slamtömning bör utföras inom en månad efter påminnelse.

Slamtömningspåminnelse fungerar så här:

1. Den gula symbolen "Slambil" börjar blinka och larmets ljudsignal aktiveras (ljudsignalen avges i 30 sekunder per timme). Den gröna OK-lampan lyser. Ljudsignalen startar om den har valts med vippomkopplaren på infopanelen.
2. Påminnelsen om slamtömning bekräftas genom att tryck på OK-knappen och påminnelseindikatorlampan slutar blinka och lyser kontinuerligt. Ljudsignalen upphör.
3. När slamtömningen är klar återställs påminnelsefunktionen med testknappen i styrskåpet. Testknappen trycks in i 10-14 sekunder. Släpp testknappen och texten E000 visas på styrskåpets skärm. Den gula symbolen "slambil" slocknar.
4. Det är även möjligt att övervaka påminnelsefunktionen via mobila enheter med PlantCare app. Påminnelsen om slamtömning återställs från underhåll->åtgärder->nollställ.

Servicepåminnelse fungerar så här:

1. Driftslampan börjar blinka gult och larmets ljudsignal aktiveras (ljudsignalen avges i 30 sekunder per timme). Samtidigt visas felkod E401, E402 eller E403 på styrskåpets display beroende på typ av påminnelse.
2. Påminnelsen bekräftas genom att trycka på OK-knappen så att påminnelseindikatorn slutar blinka och lyser kontinuerligt. Ljudsignalen upphör.
3. När servicen är gjord återställs påminnelsefunktionen med hjälp av testknappen i styrskåpet då påminnelsefelkoden syns. Testknappen trycks in i mer än 5 sekunder och felkoden blinkar på skärmen och försvinnare sedan och utropsindikatorlampan slocknar.
4. Det är även möjligt att övervaka påminnelsefunktionen via mobila enheter med PlantCare app. Påminnelsen om slamtömning återställs från underhåll->åtgärder->nollställ.

Inställningar

Det finns tre switchar på baksidan av infopanelen som kan användas för att ställa in följande funktioner:

Switch 1. Alarm på/av

Den översta switchen (1) används för att välja om larmsignal är på eller av.

Switch 2.

Används inte i reningsverket Clean.

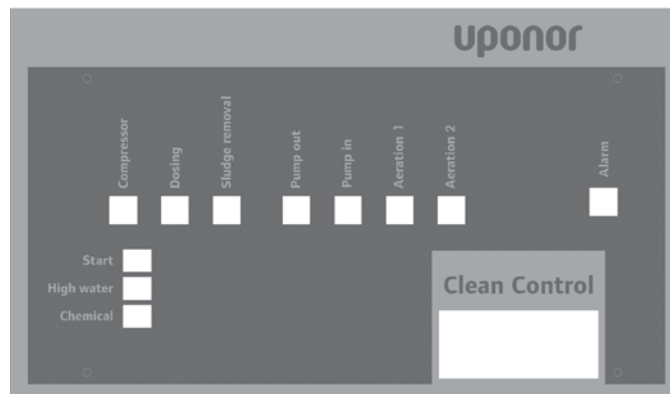
Switch 3. Påminnelse om slamtömning

Den nedersta switchen (3) används för att aktivera eller inaktivera slamtömningspåminnelsen. Om reningsverket töms regelbundet genom kommunen kan denna påminnelsefunktion stängas av.



Styrskåpet

Styrskåpet är placerat i reningsverket under processtankens lock. Styrskåpet är försett med en display, som visar satsräknarens värde, reningsverkets status och felkoden för en eventuell störning. Utanpå styrskåpet finns en testknapp, som används för att aktivera visningen av reningsverkets status, för att starta ett testprogram och för att nollställa påminnelsen om slamtömning.



Normal drift

I normalläget visar displayen Satsräknarens värde.

Vid driftstörning

Displayen visar växlande satsräknarens värde och störningens felkod (E och felkod). Se åtgärder vid fel. Om flera störningar inträffar samtidigt visas felkoderna i följd.

Reningsverkets status

Displayen visar i vilket steg av reningscykeln reningsverket befinner sig i vid respektive tillfälle. Aktivera visningen av status med en kort tryckning på testknappen (kortare än 5 sekunder). Displayen visar S och en sifferserie. Den kod som indikerar reningsverkets status visas på displayen i 30 sekunder och därefter återgår displayen till visning av satsräknarens värde.

Testfunktion

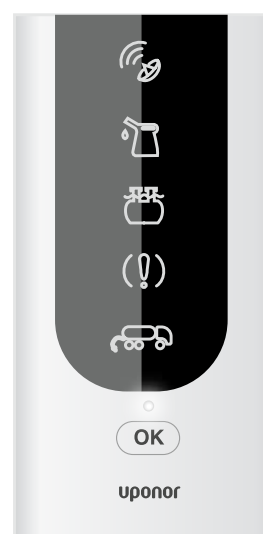
Reningsverket har en testfunktion, med hjälp av vilken man kan kontrollera olika enheters funktion i reningsverket. Innan funktionen startas ska styrskåpet och kompressorenheten lyftas ur för att kunna se ner i tanken. Akta så att du inte viker luftslangarna under dem. Kolla var enheterna befinner sig i processtanken. Testcykeln startas genom att trycka in testknappen över 5 sekunder, men mindre än 10 sekunder. När testknappen trycks ner, löper sekunderna i form av siffror: __1, __2, __3, __4, S__5, S__6, S__7 o s v. Testknappen frigörs när displayen har uppnått värde S__5.

När testcykeln har startats visar displayen S400. Efter det utför reningsverket alla pumpfunktioner i en följd.

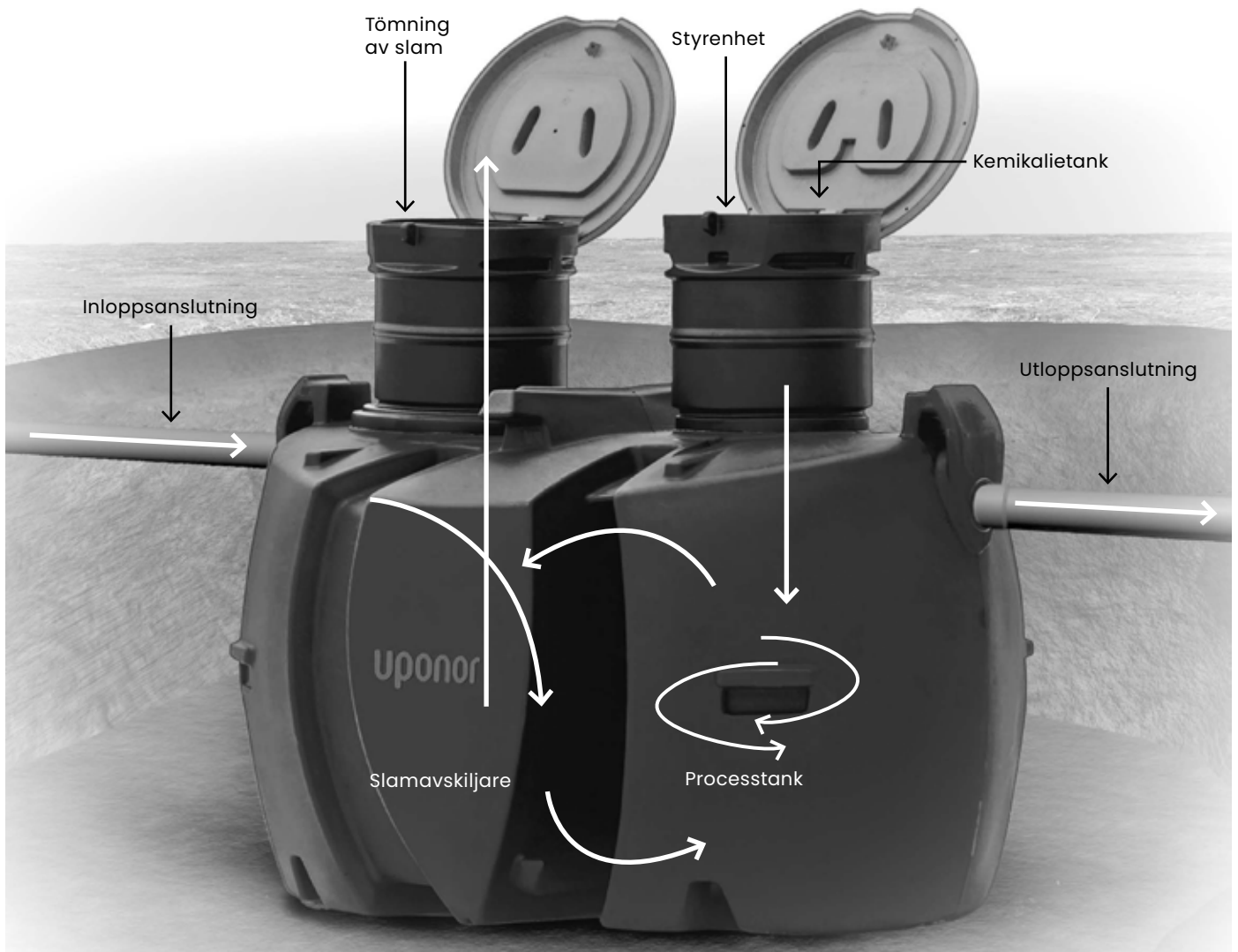
Funktion	Tid	Panel
1. Inpumpning	20 s	S401
2. Slamtömning	20 s	S402
3. Utpumpning	5 s	S403
4. Påfyllning av kemikaliepumpen	90 s	S404
5. Dosering av kemikalie	10 s	S405
6. Fällning (ingen av funktionerna är påslagen)	10 s	S406
7. Luftning I	30 s	S407
8. Luftning II	30 s	S408

Efter testcykeln återgår displayen till att visas satsräknarens värde. Reningsprocessen går tillbaka till normalläge.

Det är även möjligt att starta testperioden med PlantCare appen. Test>testcykel.



7. Funktionsprinciper



Miniverkets delar

Minireningsverkets huvudkomponenter:

- Slamavskiljning
- Processtank
- Kemikaliebehållare och doseringspump

1. Slamavskiljning/tömning

Som förbehandling avskiljs fasta ämnen i slamavskiljningstanken genom utfällning. I slamavskiljningen samlas slam som skall tömmas minst en gång per år. Slammet töms endast ur slamavskiljningen. Processtanken töms inte.

2. Processtank

Processtanken finns i reningsverkets utloppsända under styrsåpet. Clean I har en volym av 1 m³. I processtanken har alla funktionella enheter för olika funktioner placerats. Samtliga enheter är i förbindelse med styrsåpet genom olika färgade luftslangar. På processtankens lock finns en symbol med en blix/kemikaliekanna.

3. Styrsåpet

Styrsåpets huvudkomponenter är:

- Styrenhet
- Testknapp
- Ventilpaket
- Luftpump

Styrenhet

Styrenheten styr reningsverkets funktion. Reningsprocessen startar om början, om processen startas efter ett stopp. Detta sker också efter ett strömavbrott. Styrenheten har en display, från vilken man kan avläsa bl.a. reningsverkets status och felkoden för eventuella störningar.

Luftpump

Pumpen på 55 watt producerar den tryckluft som behövs för olika funktioner. Pumpens drifttid är ca 16 timmar per dygn.

Startnivå

Reningsprocessen startar när vattennivån i processtanken har höjts till startnivå.

Larmnivå

Det skickas ett överfyllnadslarm till kontrollpanelen om vattenytan i slamavskiljningstanken stiger till larmnivå, eller om vattenytan i processtanken inte sjunker under utpumpning.

Behållare för fällningskemikalie och doseringspump

I processtankens stigarrör finns kemikaliebehållaren. Behållaren skall fyllas på regelbundet. Antalet påfyllningar beror på mängden inkommande avloppsvatten. Clean I ger en dos på cirka 0,4 dl/reningsatts. I samband med leverans är doseringspumpen inställd på dessa värden. Servicepersonal från Uponors servicepartnerskan ändra dosering av fällningskemikalier vid behov.

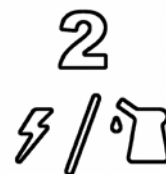
Doseringspumpen är placerad i en fördjupning i kemikaliebehållarens botten. Doseringpumpens luftslang är gul. Som kemikalie används endast Uponor fällningskemikalie som är en aluminiumhydroxidlösning. Läs informationen om kemikalies användningssäkerhet före användningen.

Fällningskemikalien är irriterande och händer bör skyddas med lämpliga skyddshandskar vid hantering, använd t.ex. diskhandskar. Skölj bort kemikalien med rent vatten om den stänker på huden.

För fullständig information om fällningskemikalien, se säkerhetsdatablad som medföljer vid leverans eller besök vår hemsida uponor.se/infra.



Slamavskiljning/
tömning



Processtank

Funktioner

1. Inloppsmodulen

Med hjälp av luft som letts till inloppsmodulen fylls processtanken med förbehandlat avloppsvatten från slamavskiljningen. Inloppsmodulens luftslang är blå.

2. Luftnings- och omrörningsmodul

Luftningsenhetens uppgift är att syresätta avloppsvattnet. Den bakteriestam som behövs vid den biologiska nedbrytningen av ett organiskt ämne behöver syre. Samma enhet används även för omrörning av kemikalien. Tillsättning av fällningskemikalien i systemet garanterar ett gott reningsresultat och avskiljning av fosfor i avloppsvattnet. Luftnings- och omrörningsmodulens luftslang är grå.

3. Fällningskemikaliens doseringspump

Fällningskemikaliens doseringspump finns i kemikaliebehållaren i stigarröret. Kemikalien

doseras ut i reningsverket med luftpumpen. Kemikaliens doseringspump har gul luftslang.

4. Slamåterföring

Efter första sedimenteringssteget pumpas det aktiva överskottsslammet tillbaka till slamavskiljningen. Slamåterföringens luftslang är brun.

5. Utloppsmodul

Efter andra sedimenteringssteget pumpas det renade vattnet ur systemet. Utloppsmodulens luftslang är röd.

6. Startnivå

Startnivå är den vattennivå i processtanken vid vilken reningsprocessen startar. Startnivåmodulens luftslang är grön.

7. Hög nivå modul

Högnivåmodulen ger larm om vattennivån i slamavskiljaren stiger över maxnivå. Högnivåmodulens luftslang är svart.

Reningscykel

Förbehandlingen av avloppsvattnet sker i slamavskiljningstanken/-tankarna. Där separeras de fasta ämnen som är lättare och tyngre än vatten ur avloppsvattnet. De fasta ämnena lagras i slamavskiljningstanken.

1. Påfyllning av processtanken

Med luftningen hålls det aktiva slammet i rörelse samtidigt som mikroorganismerna får den syresättning som behövs för att bryta ner de organiska ämnena och bibehålla livsfunktionen. Styrskåpets display visar S101.

2. Luftning

Med luftningen hålls det aktiva slammet i rörelse samtidigt som mikroorganismerna får det syre som behövs för deras livsfunktioner. Displayen visar S102.

3. Dosering och blandning av kemikalien

Fällningskemikalien avlägsnar fosfor ur avloppsvattnet. Fällningskemikalien blandas i avloppsvattnet med en kort luftning. Styrskåpets display visar S103, S104 och S105.

4. Sedimentering, återföring av överskottsslam och eftersedimentering

Under cirka 60 minuter ges fasta partiklar möjlighet att sedimentera. Under sedimenteringen stoppas vattenflödet i processtanken och slammet sjunker till botten. En viss mängd s.k. aktivt slam måste, för processens skull, bibehållas i processtanken. Överskottet återförs till slamavskiljaren efter varje reningsfrekvens. Styrskåpets display visar S106, S107 och S108.

5. Tömning av renat vatten

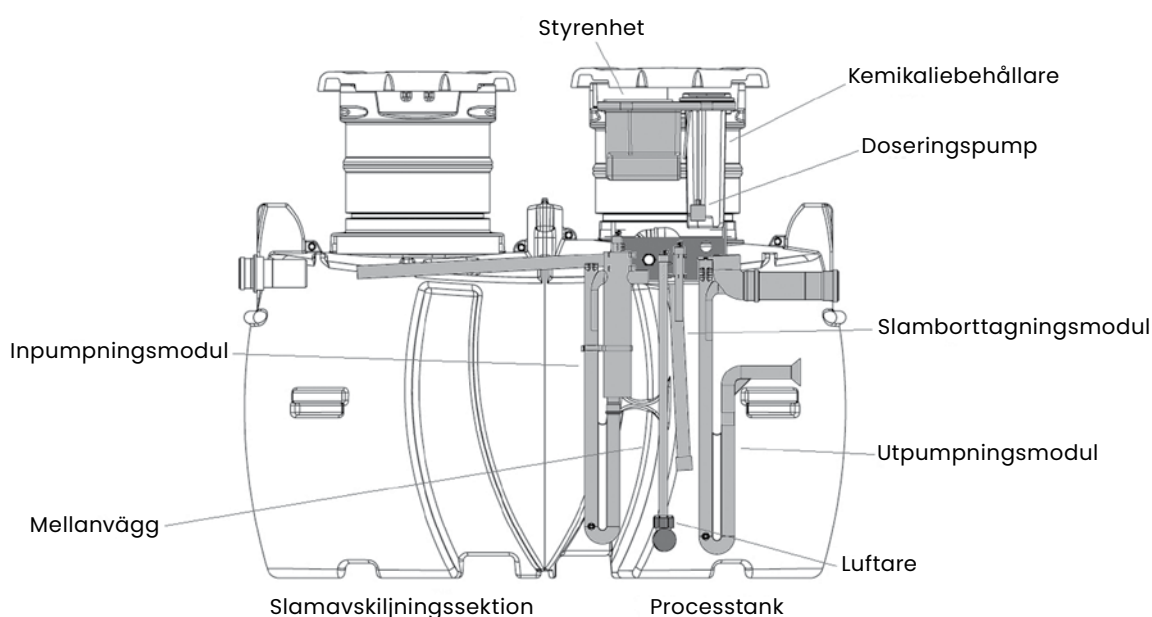
Efter fullbordad reningsfrekvens släpps det renade vattnet ut. Styrskåpets display visar S109.

6. Vänte- och underhållsfas

Om inte startnivån uppnås i processtanken efter inpumpning går systemet över i väntläge. I väntläget underhålls den biologiska processen genom syresättning/luftning. Om startnivån därefter uppnås påbörjas en reningscykel. Om inte startnivån uppnås pågår vänteläget i tre dygn. Därefter går systemet över i underhållsfasen. Underhållsfasen startar när processtankens startnivå inte har nåtts under tre dygn, till exempel under semestern.

Underhållsfasens uppgift är att underhålla den biologiska funktionen i lägen där avloppsvattenbelastning saknas i reningsverket. Underhållsfasen består av ett vänteläge och därefter en luftnings-, slamretur och påfyllningsfas. Om startnivån inte nås efter påfyllningen följer en ny väntefas och därefter styrs processen tillbaka till underhållsfasens inledning.

Styrskåpets display för vänteläge visar S201, S202, S203 och S204 samt för Underhållsfas S301, S302, S303, S304 och S305.



8. Underhåll

Underhållsåtgärder som utförs av fastighetsägaren

Vissa regelbundna underhålls- och kontrollåtgärder behöver utföras på reningsverket för att garantera en störningsfri drift. När underhållsåtgärderna utförs ska

skyddshandskar användas och anvisningarna följas. Lås lagringstanken och styrskåpets lock efter underhållsåtgärderna och tvätta händerna omsorgsfullt

De viktigaste underhållsåtgärderna

Kemikaliebehållaren ska fyllas på senast när indikatorlampan tänds. Påfyllningsbehovet kan variera. Vid normal användning behöver flockningsmedel fyllas på 2–3 gånger per år. Förbrukningen av flockningsmedel beror på reningsverkets belastning och på den mängd avloppsvatten som kommer till reningsverket. Töm slamavskiljaren minst en gång per år.

Kontrollpanelen inne i huset används för att övervaka reningsverkets funktion.

Kemikaliebehållaren är placerad i processtanken under lock 2. Lyft ut kemikaliebehållaren på marken och fyll den med flockningsmedel. Kemikaliebehållarens volym är max 20 liter. Fyll inte på mer än 20 liter då ett läckage kan uppstå, som kan leda till styrskåpet fylls med flockningsmedel.

Skyddshandskar och skyddsglasögon måste användas vid hanteringen av Uponor flockningsmedel.

Säkerhetsdatablad för flockningsmedel PAX XL60 finns på uponor.se/infra. Använd endast Uponor flockningsmedel i reningsverket. När kemikalienivån är låg går det ett larm från styrskåpet till kontrollpanelen.

Slammet töms endast ur slamavskiljaren. Processtanken töms inte. Om processtanken förorenas kan den spolats ren med en trädgårdsslang t.ex. en gång per år. Alla underhållsåtgärder, såsom kontroller, påfyllning av kemikaliebehållaren, tömningar, reparationer och ändringar ska antecknas med datum i underhållsloggen.

Service

Reningsverket skall servas minst 1 gång/år av någon av Uponors servicepartners för att

säkerställa reningsverkets funktion. Uponors servicepartners finns på byggaavlopp.se.

Viktig information

OBS!

Den biologiska reningen är känslig för olika giftiga ämnen, t.ex. oljor, starka syror och alkalier. Följande får inte läggas i avloppet:

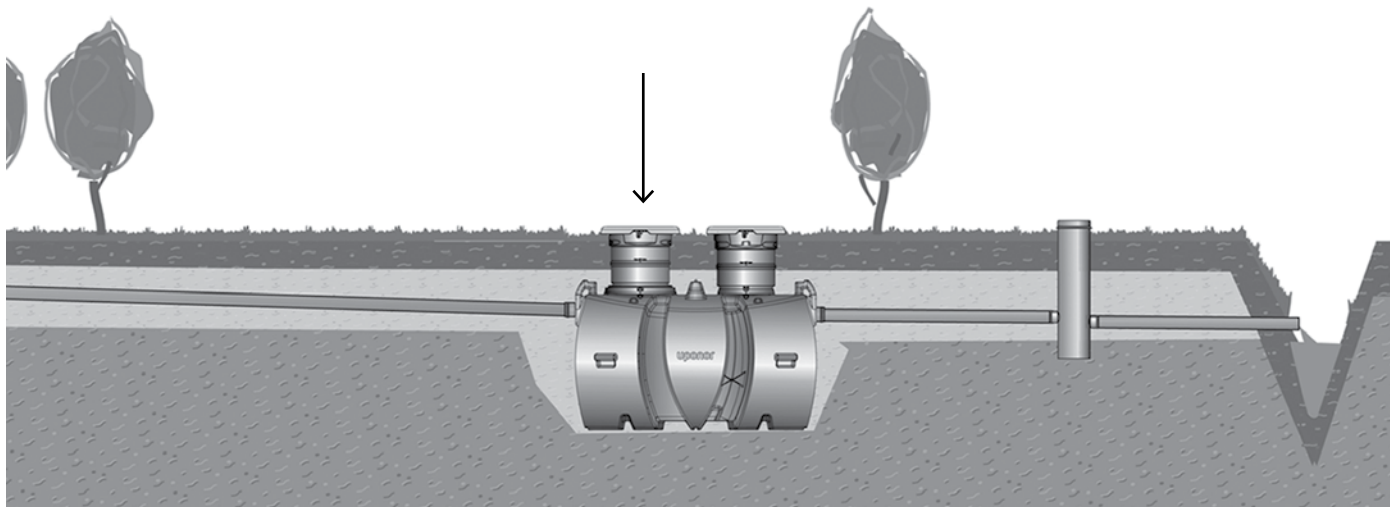
- Hushållsavfall och liknande avfall (potatis- eller fruktskal, matrester, kaffesump, tobaksfimpar).
- Omslags- eller tidningspapper, pappershanddukar.
- Textilförmål, t.ex. strumpbyxor.
- Blöjor, tamponger, bomullspinnar, dambindor eller kondomer.
- Föråldrade eller oanvända läkemedel.
- Sand, byggavfall.
- Fett, olja och inte heller ämnen som bildar giftiga gaser.
- Bensin, lösningsmedel, målarfärger eller andra brand- eller explosionsfarliga ämnen.
- Backspolande ventilvattenfilter.

Komponentfel

Vid ett fel uppkommer ingen omedelbar fara: vattnet kan rinna vidare från reningsverket i form av överströmning och behandlas åtminstone i slamavskiljaren. Kontrollera följande innan du ringer service om kontrollpanelen ger larm om ett apparatfel:

- Felkoder som visas på styrcentralens display.
- Vattennivåerna i slamavskiljaren och processtanken.
- Att vattnet kan rinna utan hinder ur reningsverket och att utloppet inte är fruset, blockerat eller att vatten inte kan rinna från utloppsplatsen in mot reningsverket.

Slamtömningsinstruktion



Reningsverket ska normalt tömmas 1 gång per år och det är endast slamlagringstanken som slamtöms. Vid en belastning motsvarande max 2 stycken permanentboende personer per år, är det tillräckligt att slamtömma vartannat år. Slamlagringstanken är den del som är kopplad till husets avlopp.

Töm slamavskiljningstanken helt och hållet och lås till sist locket. Efter tömning rekommenderas att fylla slamavskiljningstanken med rent vatten minst 1 meter från botten. Anteckna slamtömningen och satsräknarens värde i serviceboken. Nolla räknaren som påminner om slamtömning.

Nollning av påminnelse om slamtömning
Påminnelsen om slamtömningen nollas genom att hålla den gröna testknappen som finns på styrskapet intryckt över 10 sekunder.

När knappen är nertryckt visas sekunderna löpande på displayen. Knappen ska släppas när det har gått 10 sekunder och det står E000 på skärmen.

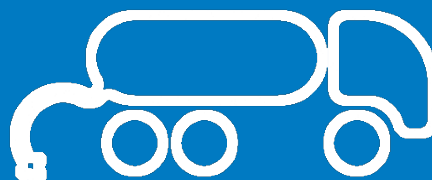
Testknapp



Display

OBS!





Slammet töms endast från slamavskiljningstanken, som är märkt med en pil. På slamavskiljningstankens lock finns denna symbol.



9. Åtgärder vid störningar

Kontrollpanelen ger larm när en funktionsstörning inträffar i minireningsverket genom att släcka den gröna OK-lampan. Dessutom larmar kontrollpanelen med en ljudsignal som pågår i 30 sekunder en gång per timme och indikerar det aktiva larmet med röd blinkande indikatorlampa. Kvittera

ljudsignalen genom att trycka på OK-knappen. Det aktiva larmets indikatorlampa fortsätter att lysa och ljudsignalen avaktiveras. Utför de åtgärder som instrueras i tabellen över larmlägen. Efter åtgärden släcks larmlampan och OK-lampan tänds. Läs av felkoden på styrskåpets display.

Larm	Felkod	Orsak	Konsekvenser	Åtgärd
	E011	Elavbrott i kontrollpanelen	Kontrollpanelen ur funktion	Kontrollera nätadaptorn
		Ingen förbindelse	Kontrollpanelen ur funktion	Aktivera förbindelsen
		Upprepade förbindelseproblem	Kontrollpanelen ur funktion	Ändra plats för kontrollpanelen
	-	Elavbrott i styrcentralen	Reningsverket ur funktion	Kontrollera elanslutningen
Låg flockningsmedelsnivå	E021	Låg flockningsmedel-nivå i behållaren	Fosforeringen försämras	Fyll på flockningsmedel i behållaren
	E031	Inpumpningsmodulen igensatt	Hög vattennivå, slam samlas	Rensa igensättningen i inpumpningsmodulen
		Stor vattenförbrukning	Tillfällig överbelastning	Kontrollera vattenförbrukningen
	E032	Igensättning i utlopps-platsen/ utloppsröret	Vattnet kan inte rinna från reningsverket	Öppna/tina utloppsplatsen
		Igensättning i utpumpningsmodulen	Försämrade reningseffekt	Rensa igensättningen i utpumpningsmodulen
	E040	Fel i luftpump	Reningsverket ur funktion	Kontakta företaget som du har besiktningssavtal med
	E041	Fel i magnetventilen för tillsättning av kemikalie	Reningsverket ur funktion	Kontakta företaget som du har besiktningssavtal med
	E042	Fel i magnetventilen för slamåterföring	Slamåterföringen ur funktion	Kontakta företaget som du har besiktningssavtal med
	E043	Fel i magnetventilen för utpumpning	Utpumpningen ur funktion, larm E032 aktiveras	Kontakta företaget som du har besiktningssavtal med
	E044	Fel i magnetventilen för inpumpning	Inpumpningen ur funktion, larm E032 aktiveras	Kontakta företaget som du har besiktningssavtal med
	E045	Fel i magnetventilen för luftning	Störningar i reningsprocessen	Kontakta företaget som du har besiktningssavtal med
	E046	Fel i kompressor 2	Störningar i reningsprocessen	Kontakta företaget som du har besiktningssavtal med
	E047	Fel i programmet	Reningsverket ur funktion	Kontakta företaget som du har besiktningssavtal med
	E051	Slamavskiljaren håller på att fyllas av slam	Störningar i reningsprocessen	Töm ur slammet och nollställ räknaren, se anvisningarna på sidan 15. Kvittera påminnelsen genom att hålla flerfunktionsknappen intryckt i över 10 s.
	E401	1 års servicepåminnelse		Beställ service av företaget som du har besiktningssavtal med
	E402	3 års servicepåminnelse		Beställ service av företaget som du har besiktningssavtal med
	E403	6 års servicepåminnelse		Beställ service av företaget som du har besiktningssavtal med

Rensning av igensatta rör

Inpumpning, slamretur eller utpumpningsenheterna

Om någon av reningsverkets funktionella enheter tätar, ska de igensatta rören spolas igenom med vatten eller tryckluft.

Spolslangen skjuts in i röret på den funktionella enhet som är igensatt. Vid en stockningssituation är det även skäl att kontrollera att det inte är stopp i utloppsroret eller på utloppsplatsen.

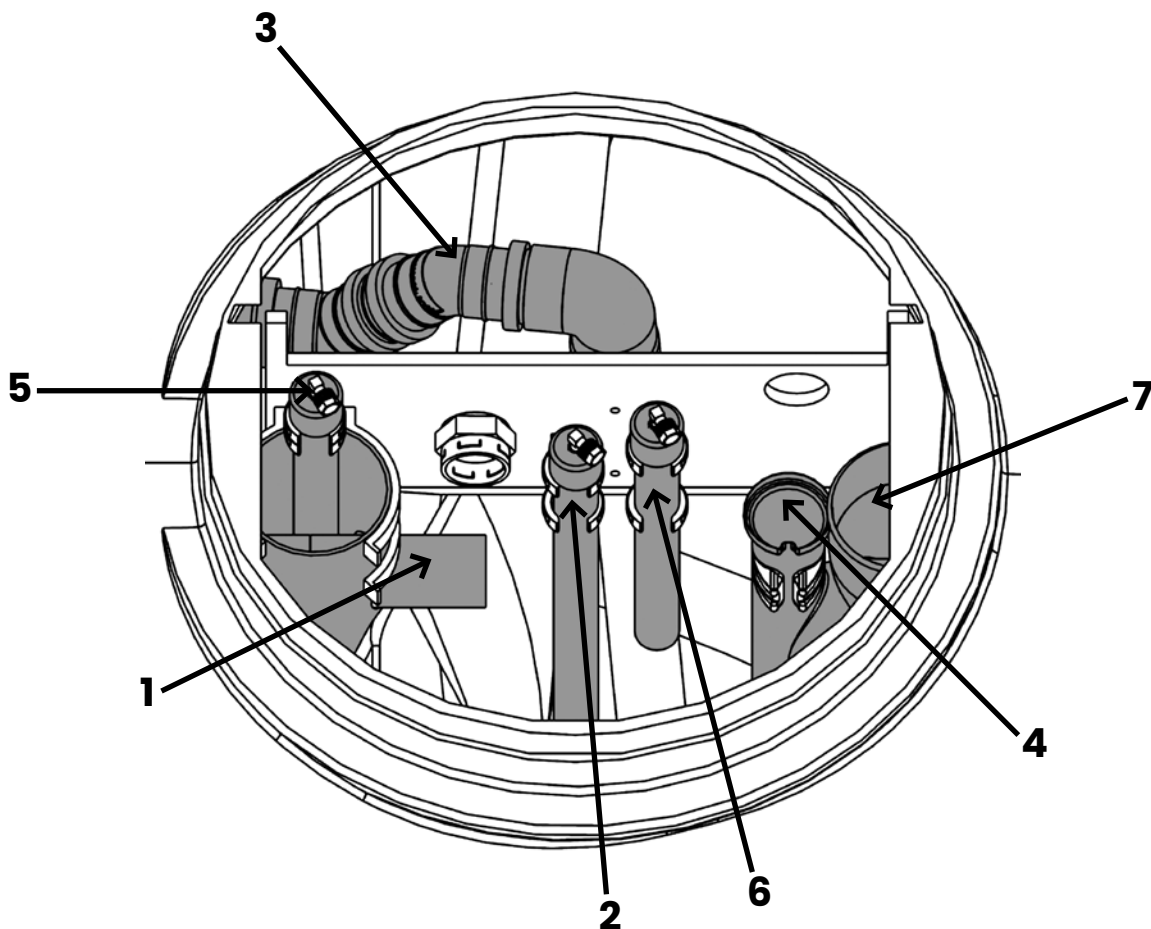
Då man använder tryckluft ska man avlägsna luftslangen för den enhet som ska spolas från styrskåpets nedre del. Blås tryckluft (max. 4 bar) i luftslangen med en separat kompressor. Med samma metod kan man även testa enhetens funktion. **OBS! Glöm inte att sätta tillbaka slangen i styrskåpet.**

Start- och högnivårör

Detta åtgärdas genom att blåsa luft i enhetens luftslang. Starta testperioden efter åtgärden.

Schema för funktionella enheter

Funktionell enhet	Luftslangens färg
1. Inloppsmodulens spolningsöppning/Inpumpning	
2. Luftning	Grå
3. Slamretur	Brun
4. Utpumpningsenhetens spolningsöppning	Röd
5. Högnivålarm	Svart
6. Startnivårör	Grön
7. Utloppsrorets spolningsöppning	



10. Kontaktinformation

Fastighetsägare

Namn _____

Adress _____

Systemets installationsdatum _____

Datum för systemets drifttagning _____

Konsult

Namn _____

Adress _____

Telefon _____

Inköpsställe

Namn _____

Adress _____

Telefon _____

Installatör

Namn _____

Adress _____

Telefon _____

Besiktningsföretag

Namn _____

Adress _____

Telefon _____

Byggnadsmyndighet

Namn _____

Adress _____

Telefon _____

Miljömyndighet

Namn _____

Adress _____

Telefon _____

Kontrollplan/utförandeintyg anläggande av Uponor minireningsverk

Fastighetsbeteckning	Beslutsdatum	Diariernr
Sökande	Fastighets-/anläggningsägare (om annan än sökanden)	
Entreprenör (firmanamn)	Ansvarig utförare	
Postadress	Telefon/Mobil	
Uponor Clean I minireningsverk för ett hushåll		CE-märkt enligt EN 12566-3:2005
Kontrollpunkter	Bild nr	UA
Rörledningarna lagda fackmannamässigt avseende storlek, material, lutning, täthet osv		
Tilloppsledning ventilerad över taknock utan vakumventil		
Regn, dag och dräneringsvatten leds inte till reningsverket		
Backspolande renvattenfilter leds inte till reningsverket		
Schaktet är dränerat		
Schaktbotten är fylld med min 10 cm sand/grus		
Schaktbotten är komprimerad och är vågrät		
Minireningsverket är förankrat		
Återfyllningen är komprimerad i lager om 20 cm		
Återfyllnadsmaterialet är stenfri sand/grus (< 20 mm)		
Hänsyn till klimatförhållande och tjäldjup (frostskydd)		
Ytvatten leds bort från schaktet		
Inget återflöde sker till minireningsverk		
Reningsverket är monterat enligt Uponors anvisningar		
Jordfelsbrytare är installerat vid elmatning		
Elkabel är förlagd i ett kabelskyddsror		
Elinstallationen är utförd av behörig elektriker		
Reningsverket är driftsatt enligt Uponors anvisningar		
Drifts- och skötselinstruktion överlämnad till fastighetsägaren		
Ev. provtagningsbrunn installerad		
Dricksvattnet uppfyller branschstandard enligt VVS-Fabrikanternas Råd		
Utgående rör från reningsverket är avluftade		
Skyddsavstånd	<input type="checkbox"/> Inte påträffat grundvatten <input type="checkbox"/> Inte påträffat berg	<input type="checkbox"/> Påträffat grundvatten påm djup <input type="checkbox"/> Påträffat berg påm djup
	<input type="checkbox"/> Avstånd till egen vattentäkt m	<input type="checkbox"/> Avstånd till grannes vattentäktm

Övriga upplysningar

.....

Avloppsanordningen (mer än ett alternativ kan vara aktuellt att fyllas i)

- är utförd helt enligt insänd anmälan/ansökan och meddelat beslut
- är utförd helt enligt lägningsanvisningar från tillverkaren
- avviker från insänd anmälan/ansökan och meddelat beslut på följande punkter:
(vilket ska godkännas av handläggande miljöinspektör)

.....
.....
.....
.....
.....
.....
.....

Bifogas

- Fotodokumentation

Reviderad situationsplan

Anläggningen färdigställd

.....
Datum

**Härmed intygas att anläggningen är utförd i enlighet med Naturvårdsverkets Allmänna Råd (NSF 2006:7).
Entreprenörens underskrift:**

.....
Datum

.....
Underskrift

.....
Firmanamn

Jag har tagit del av ovanstående

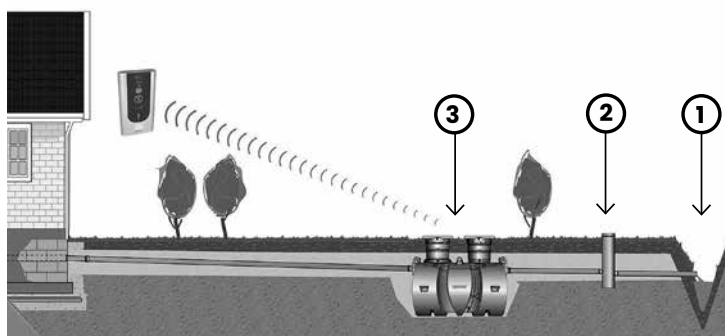
.....
Datum

.....
Sökandes/fastighetsägarens underskrift

Provtagningsinstruktion

Beroende på hur installationen är utförd kan provtagning utföras på någon av följande platser:

1. Vid utloppsplats i dike
2. I provtagningsbrunn
3. I reningsverkets processtank



Utloppsrör i dike

Placera provtagningskärlet vid utgående rör. Se till att rörändan är rengjord innan provtagningen påbörjas för att undvika missvisande provningsresultat. Om man vill ha provtagningen utförd till en specifik tidpunkt, så kan man manuellt starta upp en reningscykel genom att bryta strömmen till reningsverket och sedan slå på den igen. Därefter får man vänta i 3 timmar innan man kan hämta sitt prov från provtagningskärlet.

Provtagningsbrunn

Ett vattenprov kan tas i brunnen när som helst. För att säkerställa att provtagningen blir rätt utförd skall brunnen vara rengjord innan man utför provtagningen. Var försiktig vid provtagningen så att provtagningskärlet inte kommer i kontakt med brunnens väggar, då det kan finnas "biohud" där som kan leda till missvisande provningsresultat.

I reningsverkets processtank

Ett vattenprov kan tas ur processtanken under en reningscykel i fasen S108 d.v.s. andra sedimenteringen. Innan provtagningen påbörjas skall processtanken spolvas ren från "biohud" som sitter på tankens väggar/rör och delar för att undvika missvisande provningsresultat. För att starta en reningscykel manuellt slås strömmen av och sedan på igen. Fasen S108 kommer att påbörjas efter 2 timmar och 30 minuter och då har man 15 minuter på sig att ta upp ett vattenprov. **OBS! Under denna tid bör inget vatten spolvas ner i avloppsanläggningen!** För att kontrollera så att reningsverket är i fas S108, tryck ner och släpp den gröna testknappen en kort stund, det skall då stå S108 i reningsverkets display. Lyft ur behållaren

för flockningsmedlet och ta vattenprovet cirka 2-4 cm under vattenytan i processtanken. Var försiktig så att provtagningskärlet inte vidrör ingående delar i reningsverket, då det kan leda till missvisande reningsresultat.

OBS! Om reningsverket larmar för någon form av åtgärd, så skall detta åtgärdas och dokumenteras i servicedagboken innan man kan utföra provtagning på utgående vatten. Se till att använda skyddsutrustning vid hantering av provtagningsutrustning och var noga med den personliga hygien efter provtagningen. Följ noga anvisningarna från analysföretaget när det gäller hantering, lagring och temperatur för vattenprovet. Detta för att undvika missvisande provningsresultat.

Dolt utlopp/Hygienbarriär

Använd Uponor efterpoleringspaket, RSK 561 99 15 för anläggning av diffust utlopp (dolt utlopp)

Paketet innehåller provtagningsbrunn och infiltrationstunnlar som säkerställer tillräcklig kapacitet för distribution av behandlat vatten utan hydraulisk motstånd.

Paketet innehåller nedan artiklar:

- 1 st. 1003559 - Provtagningsbrunn 315 mm
- 1 st. 1050983 - Rör 110 mm, L = 2,5 m
- 2 st. 1050509 - Gavel
- 4 st. 1050508 - Infiltrationstunnel
- 1 st. 1050510 - Fixeringsplugg (6 st. pluggar)
- 1 st. 1050983 - Rör 110 mm, L = 2,5 m
- 1 st. 1054778 - Flexbøj 110 x 0-90 grader
- 1 st. 1050894 - Ventilationshuv 110 mm
- 1 st. 1054686 - Fiberduk 1,4 x 25 m
- 1 st. Montageinstruktion

Montering

Koppla ihop utloppet från reningsverket med inloppet på provtagningsbrunnen med ett standard avloppsrör dimension 110 mm (ingår inte i leveransen).

Inloppet på provtagningsbrunnen sitter marginellt högre än utloppet, syftet med provtagningsbrunnen är att skapa en ficka i botten som möjliggör provtagning av vattnet. OBS! Ta inte bakteriellt prov på stillastående vatten. Vid bakteriell provtagning måste provtagningsbrunnen tömmas och prov tas på ett flöde.

Ställ de fyra infiltrationstunnlarna (1050508) efter varandra i serie och borra hål, diam. 110 i respektive gavel (1050509), montera gavlarna på respektive sida av tunnlarne.

OBS! Vid borrning skall hålet för inkommande ledning till infiltrationstunneln placeras lågt medans hålet för luftledningen på motsatt gavel skall placeras högt.

Koppla utloppet från provtagningsbrunnen med gaveln på inkommande sida till infiltrationstunnel med rör 1050983. Längden på röret är 2,5 meter, kapa röret vid behov.

Stick in röret genom det lågborrade hålet i inkommande gavel på den första infiltrationstunneln. Röret skall bara stickas in ca 5 cm. Kapa vid behov och stick in rör, 1050983 genom det högborrade hålet på motsatt gavel. Använd 1054778 Flexbøj,

återstående rör 1050983 och ventilationshuv 1050894 och skapa en luftledning enligt ritning på nästa sida.

Täck tunnlarne med 1054686 Fiberduk och följ ritningen för vidare anläggning.

Vid anläggning av dolt utlopp rekommenderas anläggning av makadam/kross 14-24/16-32, 20 cm under infiltrationstunnlarna för god spridning av vattnet. Vattnet infiltrerar vidare genom naturliga jordarter, genomsläppligheten styr erforderlig infiltrationsyta.

Beräkningsexempel

Utgå från tabellvärden i allmänna råd, ett hushåll med 5 personer förbrukar 850 liter vatten/dygn.

Erforderlig yta beräknas genom att dividera kapaciteten/jordarternas hydrauliska genomsläpplighet

Som exempel, vid uppmätt genomsläpplighet s k LTAR-värde 40 liter/dygn/kvm

850/40 ger 22 kvm erforderlig yta.

Hygienbarriär för högt hälsoskydd

I biologiska reningsverk reduceras hälsoskadliga bakterier mycket bra i den biologiska processen. Då viss slamflykt efter ett reningsverk är normalt, vill man säkerställa en hygienbarriär mot hälsoskadliga bakterier som kan lämna reningsverket vid slamflykt. För att säkerställa en hygienbarriär kompletteras efterbehandlingspaket RSK 561 99 15 med ett markbäddspaket RSK 561 91 72.

Montage och anläggning av efterbehandlingspaketet RSK 561 99 15 följer instruktionen för "dolt utlopp". Istället för 20 cm makadam används 50 cm markbäddssand 0-8 mm. Därigenom skapas en artificiell bädd med förutbestämd genomsläpplighet. Erforderlig infiltrationsyta är (2,5 x 4,8) m.

Under markbäddssand anläggs makadam enligt ritning.

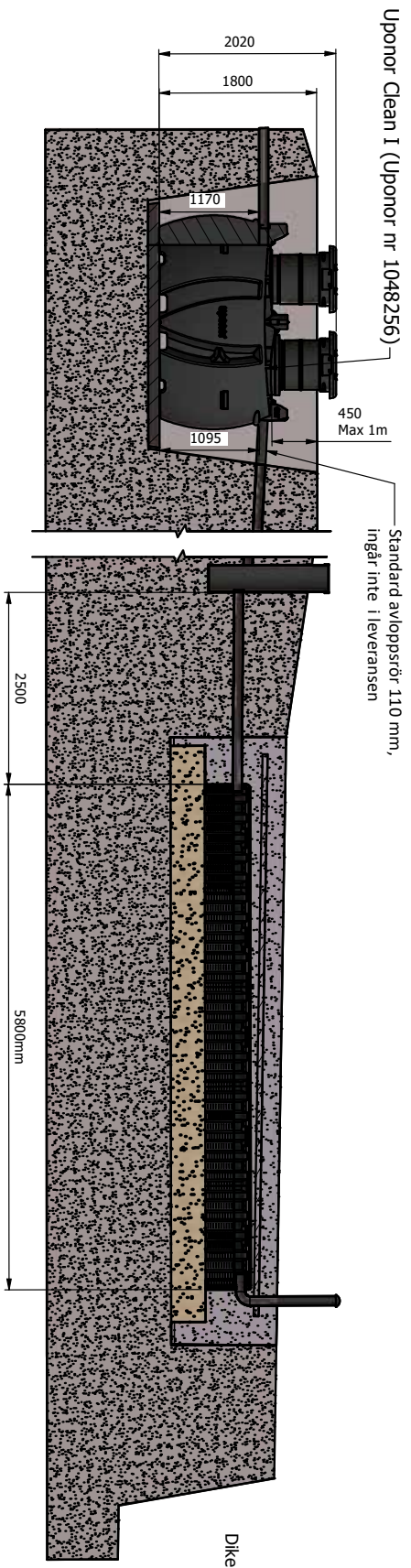
Markbäddspaket RSK 561 91 72

Innehåll:

- 1 st. 1003559 - Utloppsbrunn
- 2 st. 1054744 - Dräneringsrör 110/95
- 1 st. 1054778 - Flexbøj 110 mm
- 2 st. 1050983 - Spridarrör

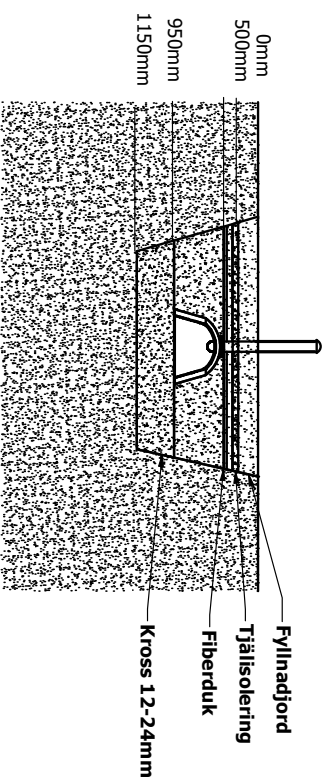
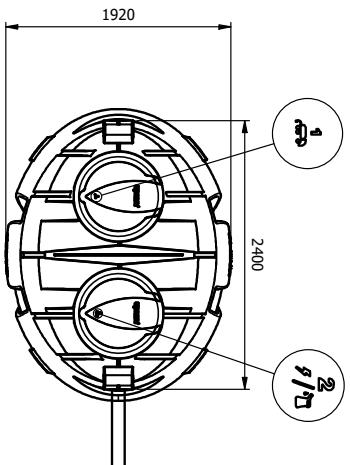
Dolt utlopp

Dolt utlopp



OBS!

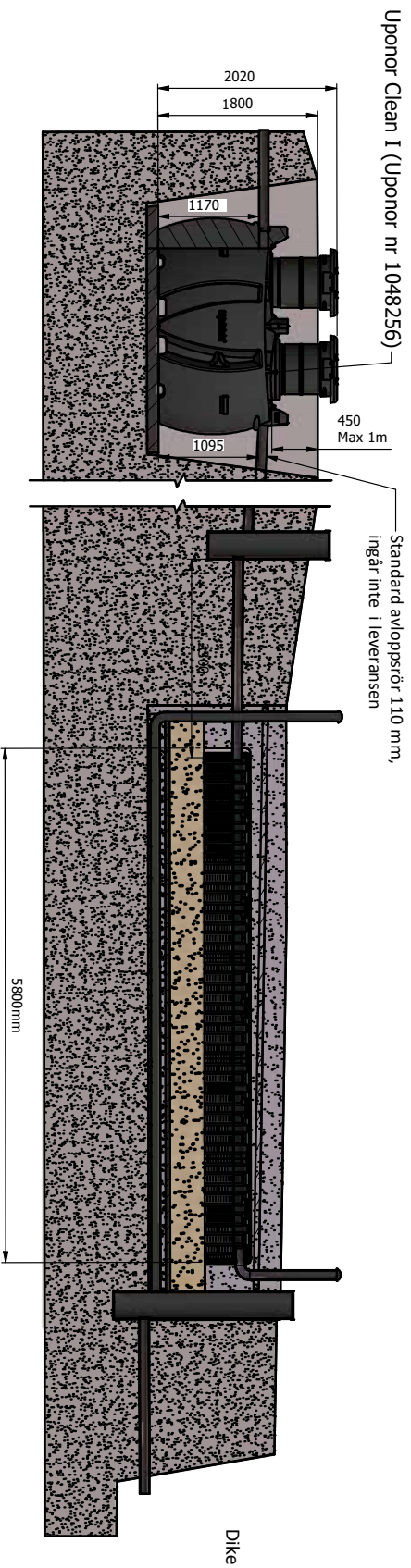
- Maximalt tillåtet installationsdjup mätt från toppen av tanken är 1m
- Maximal grundvattennivå 1 m från botten av tanken



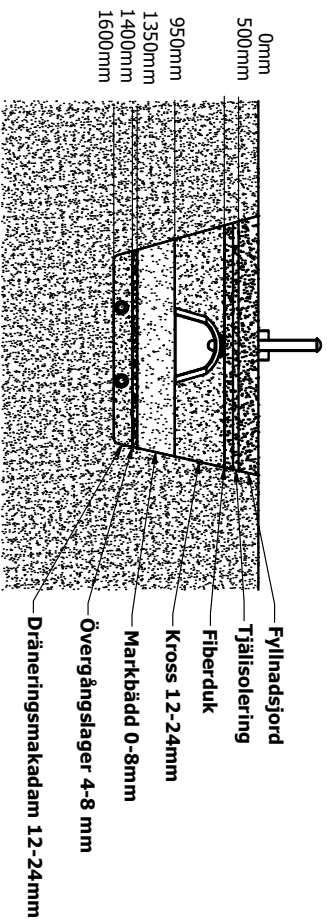
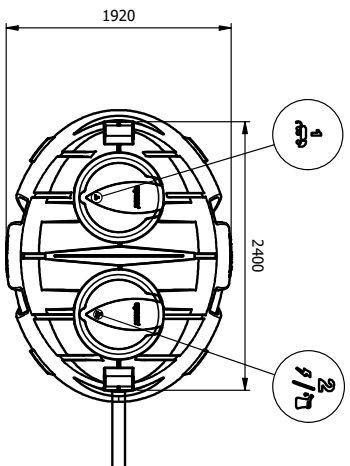
uponor

Hygienbarriär

Hygienbarriär mot bakterier med markbädd



- OBS!
- Maximalt tillåtet installationsdjup mävt från toppen av tanken är 1m
 - Maximal grundvattennivå 1 m från botten av tanken



uponor

PRESTANDEDEKLARATION

CPR-5-IWW-1000006

1. Produkttypens unika identifikationskod:

Clean I, Minireningsverk, artikelnummer 1048256
Clean II, Minireningsverk, artikelnummer 1133828

2. Typ-, parti- eller serienummer eller någon annan beteckning som möjliggör identifiering av byggprodukter i enlighet med artikel 11(4):

n/a

3. Byggproduktens avsedda användning eller användningar i enlighet med den tillämpliga, harmoniserade tekniska specifikationen, såsom förutsett av tillverkaren:

Reningsanläggning

4. Tillverkarens namn, registrerade företagsnamn eller registrerade varumärke samt kontaktadress enligt vad som krävs i artikel 11(5):

Uponor Infra AB, Industrivägen 11, 513 32 Fristad, Sverige

5. I tillämpliga fall namn och kontaktadress för tillverkarens representant vars mandat omfattar de uppgifter som anges i artikel 12(2)

Uponor Infra Oy, FIN-15561 Nastola, Finland
Uponor Infra A/S, DK-4520 Svninge, Denmark
Uponor Infra AS, N-1540 Vestby, Norway
Uponor Infra AS, 13811 Tallinn, Estonia
Uponor Latvia SIA, LV-1045 Rīga, Latvia
Uponor UAB, LT-06115 Vilnius, Lithuania
CJSC Uponor Infra, 127287, Moscow, Russia

6. Systemet eller systemen för bedömning och fortlöpande kontroll av byggproduktens prestanda enligt bilaga V:

System 3

7. För det fall att prestandadeklarationen avser en byggprodukt som omfattas av en harmoniserad standard:

EN 12566-3: 2005+A2:2013

Initiala typprovningar enligt system 3 utfördes av:

- SP, Box 857, 50115 Borås, Sweden, Identifikations Nr. 0402
Testrapporter: P 901876-01, P 901876-02 och P 901876-03
- Finlands Miljöcentral (SYKE), Box 140 Helsingfors, Finland, Identifikations Nr. 1762
Test reports: SYKE-2004-A-3-A4/34EN, Collected results of EN-testing (SYKE-2004-A-3-A4/31, SYKE-2004 A-3-A4/26)
- Eurofins, Box 47, FI-02151 Espoo, Finland, Identifikations Nr. 0809
Test report: EUFI29-21004088-T1

8. För det fall då prestandadeklarationen avser en byggprodukt för vilken en europeisk teknisk bedömning har utfärdats:

n/a

9. Angiven prestanda

Väsentliga egenskaper	Prestanda		Harmoniserad teknisk specifikation
Reningens verkningsgrad uttryckt som:			EN 12566-3:2005+A2:2013
Reningseffekt	COD: 95 % BOD: 98 % SS: 98 % Total kväve: 50 % Total fosfor: 96 % Testad vid organisk belastning: 0,2 kg BOD ₇ /d		
Reningskapacitet Nominell organisk daglig belastning Nominellt hydraulisk dagligt flöde Hydrauliskt maxflöde per dag	Clean I 0,42 kg/d 0,84 m ³ /d 1,05 m ³ /d	Clean II 0,60 kg/d 1,50 m ³ /d 2,10 m ³ /d	
Energiförbrukning	0,9 kWh/d	1,6 kWh/d	
Vattentäthet	Godkänd		
Mekaniska egenskaper			
Bärförmåga	Max återfyllnadshöjd: 1,0 m Max grundvattennivå: 1,3 m		
Beständighet	Polyeten (PE)		
Reaktion vid brandpåverkan	NPD		
Utsläpp av farliga ämnen	NPD		

10. Prestandan för den produkt som anges i punkterna 1 och 2 överensstämmer med den prestanda som anges i punkt 8.

Denna prestandadeklaration utfärdas på eget ansvar av den tillverkare som anges under punkt 4.

Undertecknat för tillverkaren av:



Niila Tast
Application Manager IWW

Date: 2022-05-16

SÄKERHETSATABLAD

CLEAN FÄLLNINGSMEDEL

SDS i överensstämmelse med Europaparlamentets och rådets förordning (EG) nr 1907/2006 om registrering, utvärdering, godkännande och begränsning av kemikalier (REACH)

AVSNITT 1: Namnet på ämnet / blandningen och bolaget / företaget

Utgivningsdatum 08.02.2021

Omarbetad 30.11.2021



1.1. Produktbeteckning

Produktnamn CLEAN FÄLLNINGSMEDEL

UFI YDDN-2VKH-5205-QV4S

Utökad SDB med infogat ES Ja

1.2 Relevanta identifierade användningar av ämnet eller blandningen och användningar som det avråds från

Användningsområde Vattenbehandlingskemikalie
Flockningsmedel.

Användningar som avråds Använd inte för icke identifierade användningar.

1.3 Närmare upplysningar om den som tillhandahåller säkerhetsdatablad

Leverantör

Företagsnamn UPONOR INFRA AB

Besöksadress Industrivägen 11

Postnr. 51332

Postort Fristad

Land Sweden

Telefon +46 33-172500

E-post info@uponor.com

Webbadress www.uponor.se

Org.nr. SE556911381301

1.4. Telefonnummer för nödsituationer

Nödtelefon Beskrivning: Giftinformation – dygnet runt: tel. 112 vid inträffade förgiftningstillbud och begär: Giftinformation: tel. 010-456 67 00 i mindre brådskande fall – dygnet runt.

AVSNITT 2: Farliga egenskaper

2.1 Klassificering av ämnet eller blandningen

Klassificering enligt (EC) No 1272/2008 [CLP / GHS]	Eye Dam. 1; H318 Met. Corr. 1; H290
---	--

2.2. Märkningsuppgifter

Faropiktogram (CLP)



Signalord	Fara
Faroangivelser	H318 Orsakar allvarliga ögonskador. H290 Kan vara korrosivt för metaller.
Skyddsangivelser	P102 Förvaras oåtkomligt för barn. P234 Förvaras endast i originalförpackningen. P280 Använd skyddshandskar/ögonskydd/ansiktsskydd. P305+P351+P338 VID KONTAKT MED ÖGONEN: Skölj försiktigt med vatten i flera minuter. Ta ur eventuella kontaktlinser om det går lätt. Fortsätt att skölja. P310 Kontakta genast GIFTINFORMATIONSCENTRAL eller läkare. P101 Ha förpackningen eller etiketten till hands om du måste söka läkarvård. P390 Sug upp spill för att undvika materiella skador.
Kompletterande märkning	P501 Kassering av innehåll/behållare ska ske i enlighet med nationella och lokala bestämmelser.

2.3. Andra faror

PBT / vPvB	Produkten innehåller inga PBT eller vPvB ämnen.
Andra faror	Produkten kan påverka pH i vattenmiljön med risk för skadliga verkningar på vattenlevande organismer. Vid upphettning kan giftiga och frätande ångor/gaser bildas.

AVSNITT 3: Sammansättning/information om beståndsdelar

3.2. Blandningar

Ämne	Identifiering	Klassificering	Innehåll	Noteringar
Polyaluminiumklorid	CAS-nr.: 1327-41-9 EG-nr.: 215-477-2 REACH reg nr.: 01-2119531563-43	Met. Corr. 1; H290 Eye Dam. 1; H318	25 - 50 %	

AVSNITT 4: Åtgärder vid första hjälpen

4.1. Beskrivning av åtgärder vid första hjälpen

Allmänt	Vid exponering eller misstanke om exponering Sök läkarhjälp. Ha förpackningen eller etiketten till hands om du måste söka läkarvård.
---------	--

Inandning	Frisk luft och vila. Om du exponerats: Kontakta GIFTINFORMATIONSCENTRAL eller läkare.
Hudkontakt	Skölj genast nedstänkta kläder och hud med mycket vatten innan du tar av dig kläderna. Om du exponerats: Kontakta GIFTINFORMATIONSCENTRAL eller läkare.
Ögonkontakt	Fortsätt att skölja i minst 15 minuter och kontakta läkare.
Förtäring	Skölj genast munnen och drick rikligt med vatten 200 - 300 ml. Framkalla inte kräkning. Sök läkarhjälp.

4.2 De viktigaste symptomen och effekterna, både akuta och fördröjda

Allmänna symptom och effekter	Frätande. Synrubbingar och allvarliga ögonskador kan uppstå.
-------------------------------	--

4.3 Beskrivning av omedelbar medicinsk behandling och särskild behandling som eventuellt krävs

Medicinsk behandling	Behandla symptomatiskt.
----------------------	-------------------------

AVSNITT 5: Brandbekämpningsåtgärder

5.1 Släckmedel

Lämpliga släckmedel	Tag hänsyn till ev. andra kemikalier vid val av brandsläckningsmedel. Produkten är inte brännbar.
---------------------	---

5.2 Särskilda faror som ämnet eller blandningen kan medföra

Brand- och explosionsrisker	Produkten kan inte brinna, men vid upphettning kan giftiga ångor bildas.
Farliga förbränningsprodukter	Klorväte (HCl).

5.3. Råd till brandbekämpningspersonal

Personlig skyddsutrustning	Använd andningsskydd med slutet system och lämpliga skyddskläder vid brand.
Andra upplysningar	Undvik att inandas damm / rök / gaser / dimma / ångor / sprej.

AVSNITT 6: Åtgärder vid oavsiktliga utsläpp

6.1 Personliga skyddsåtgärder, skyddsutrustning och åtgärder vid nödsituationer

Allmänna åtgärder	Ventilationen skall vara effektiv.
Skyddsutrustning	Använd föreskriven personlig skyddsutrustning.

6.2. Miljöskyddsåtgärder

Miljöskyddsåtgärder	Utsläpp till avlopp, vattendrag eller mark är inte tillåtet. Förhindra att spill kommer ut i vattendrag eller avlopp och förorenar jord och vegetation. Om detta inte är möjligt kontakta omedelbart polis och berörda myndigheter.
---------------------	---

6.3. Metoder och material för inneslutning och sanering

Sanera	Ventilera väl. Späd med mycket stora mängder vatten.
--------	--

Stora spill: Spill suggs upp med dammsugare. Är detta inte möjligt, samlas spillet upp med en skyffel, en kvast eller liknande. Neutralisera spillt ämne med krossad kalksten, soda eller kalk. Samla upp i torra behållare. Täck och flytta behållaren. Spola området med vatten.

6.4 Hänvisning till andra avsnitt

Andra anvisningar

Angående personlig skyddsutrustning, se punkt 8.
Angående avfallshantering, se punkt 13.

AVSNITT 7: Hantering och lagring

7.1 Försiktighetsmått för säker hantering

Hantering

Ordna med tillräcklig luftväxling och/eller utsug i arbetslokaler.

Skyddsåtgärder

Skyddsåtgärder

Använd föreskriven personlig skyddsutrustning. Får inte komma i kontakt med ögonen, huden eller kläderna.

7.2 Förhållanden för säker lagring, inklusive eventuell oförenlighet

Lagring

Förvaras svalt i tättsluten originalförpackning på torr och väl ventilerad plats.

Förhållanden som skall undvikas

Undvik frost.

Förhållanden för säker lagring

Kompatibla förpackningar

Plast (PE, PP, PVC).
Plastat stålfat.
Titan
glasfiberstyrkt polyester

Temperatur vid förvaring

Värde: > 0 < 30 °C

7.3 Specifik slutanvändning

Specifika användningsområden

Vattenbehandlingsmaterial.

AVSNITT 8: Begränsning av exponeringen/personligt skydd

8.1 Kontrollparametrar

Ämne	Identifiering	Gränsvärden	År
	CAS-nr.: 1327-41-9	Ursprungsland: Sweden Nivågränsvärde (NGV) : 1 mg/m Kommentarer: Aluminium, lösliga föreningar (som Al)	

DNEL / PNEC

DNEL

Grupp: Professionell
Exponeringsväg: Långsiktig oral (systemisk)
Värde: 0.5 mg/kg bw/day

	Kommentar: Aluminiumklorid / Polyaluminiumklorid (Beräknad som Al)
	Grupp: Professionell Exponeringsväg: Långsiktig inandning (systemisk) Värde: 1,8 mg/m ³ Kommentar: Aluminiumklorid / Polyaluminiumklorid (Beräknad som Al)
	Grupp: Konsument Exponeringsväg: Långsiktig oral (systemisk) Värde: 0.3 mg/kg bw/day Kommentar: Aluminiumklorid / Polyaluminiumklorid (Beräknad som Al)
	Grupp: Konsument Exponeringsväg: Långsiktig inandning (systemisk) Värde: 1,1 mg/m ³ Kommentar: Aluminiumklorid / Polyaluminiumklorid (Beräknad som Al)
PNEC	Kommentar: Inte relevant.

8.2 Begränsning av exponeringen

Säkerhetsåtgärder för att förhindra exponering

Lämpliga tekniska kontrollåtgärder	Ventilationen skall vara effektiv. Undvik kontakt med hud och ögon. Använd föreskriven personlig skyddsutrustning.
Produktrelaterade åtgärder för att förhindra exponering	Det skall finnas tillgång till snabb och riklig ögonspolning i anslutning till arbetsplatsen.

Ögon- / ansiktsskydd

Lämpligt ögonskydd	Använd skyddsglasögon vid risk för direktkontakt med ögonen.
Ytterligare ögonskyddsåtgärder	Ögonflaska med sterilt vatten.

Handskydd

Hud- / handskydd, kortvarig kontakt	Vid risk för direktkontakt eller stänk skall skyddshandskar användas.
Lämpliga handskar	Gummihandskar rekommenderas.
Lämpliga material	Polyvinylklorid (PVC). Neopren.
Handskydd, kommentar	Den mest lämpliga handsken skall tas fram i samarbete med handskleverantören som kan meddela handskmaterialets genombrottstid.

Hudskydd

Lämplig skyddsdräkt	Använd lämpliga skyddskläder vid eventuell risk för hudkontakt. Förkläde eller andra lätta skyddskläder och stövlar.
Ytterligare hud skyddsåtgärder	Använd gummistövlar.

Andningsskydd

Arbetsuppgifter som kräver andningsskydd	Använd lämpligt andningsskydd vid otillräcklig ventilation.
--	---

Rekommenderad typ av utrustning Använd andningsskydd med partikelfilter, typ P2.

AVSNITT 9: Fysikaliska och kemiska egenskaper

9.1 Information om grundläggande fysikaliska och kemiska egenskaper

Form	Vätska
Fysisk form	Vätska
Färg	Gulaktig.
Lukt	Inte relevant.
pH	Värde: ~ 1.5
Smältpunkt / smältpunktsintervall	Värde: - 30 °C
Kokpunkt/kokpunktsintervall	Värde: 100 - 120 °C
Brandfarlighet	Produkten är inte brandfarlig.
Densitet	Värde: 1,28 - 1,34 g/cm ³
Löslighet	Kommentarer: Fullständigt lösligt i vatten. Temperatur: 20 °C
Fördelningskoefficient: n-oktanol/ vatten	Kommentarer: Inte användbar.
Sönderfallstemperatur	Värde: > 200 °C
Viskositet	Värde: 10 - 30 mPa.s Temperatur: 23 °C
Explosiva egenskaper	Ej klassificerat.
Oxiderande egenskaper	Ingen.

9.2. Annan information

Andra fysiska och kemiska egenskaper

Fysikaliska och kemiska egenskaper Kan vara korrosivt för metaller.

AVSNITT 10: Stabilitet och reaktivitet

10.1 Reaktivitet

Reaktivitet Kan vara korrosivt för metaller.

10.2 Kemisk stabilitet

Stabilitet Stabil vid normala temperaturer.

10.3 Risken för farliga reaktioner

Risken för farliga reaktioner Exoterm reaktion med: Alkalier.

10.4 Förhållanden som ska undvikas

Förhållanden som skall undvikas	Får inte förvaras nära värmekällor eller utsätts för höga temperaturer. Förvaras frostfritt.
---------------------------------	--

10.5. Oförenliga material

Material som skall undvikas	kloriter hypokloriter sulfiter galvaniserade ytor Järn. Starka baser.
-----------------------------	--

10.6 Farliga sönderdelningsprodukter

Farliga sönderdelningsprodukter	Vid upphettning kan hälsoskadliga ångor/gaser bildas.
---------------------------------	---

AVSNITT 11: Toxikologisk information

11.1 Information om de toxikologiska effekterna

Akut toxicitet	Testad effekt: LD50 Exponeringsväg: Oral Värde: > 2000 mg/kg Art: Råtta Kommentarer: (Beräknad som Al)
	Testad effekt: LD50 Exponeringsväg: Oral Värde: > 487 mg/kg Art: Råtta Kommentarer: (Beräknad som Al)
	Testad effekt: LC50 Exponeringsväg: Inandning. Värde: > 5,6 mg/l Art: Råtta Kommentarer: (Beräknad som Al)
	Testad effekt: LC50 Exponeringsväg: Inandning. Värde: > 1,4 mg/l Kommentarer: (Beräknad som Al)
	Testad effekt: LD50 Exponeringsväg: Dermal Värde: > 2000 mg/kg
	Testad effekt: LD50 Exponeringsväg: Dermal Värde: > 550 mg/kg Kommentarer: (Beräknad som Al)

Övriga upplysningar om hälsofara

Frätande / irriterande på huden, ytterligare information	Långvarig och upprepad kontakt kan ge rodnad och irritation.
Ögonskada eller ögonirritation, testresultat	Metod: OECD 405 Art: Kanin Resultatutvärdering: Allvarlig irritation.
Ögonskada eller ögonirritation, annan information	Orsakar allvarliga ögonskador.
Sensibilisering	Inte sensibiliserande.
Ärftlighets-skador	Kriterierna för klassificering kan på grundval av tillgängliga data inte anses vara uppfyllda.
Cancerogenitet, annan information	Kriterierna för klassificering kan på grundval av tillgängliga data inte anses vara uppfyllda.
Reproduktionsstörningar	Kriterierna för klassificering kan på grundval av tillgängliga data inte anses vara uppfyllda.
Utvärdering av specifik organtoxicitet - enstaka exponering, klassificering	Kriterierna för klassificering kan på grundval av tillgängliga data inte anses vara uppfyllda.
Utvärdering av specifik organtoxicitet - upprepad exponering, klassificering	Kriterierna för klassificering kan på grundval av tillgängliga data inte anses vara uppfyllda.
Fara vid aspiration, kommentar	Kriterierna för klassificering kan på grundval av tillgängliga data inte anses vara uppfyllda.

Symtom på exponering

I fall av förtäring	Irriterande. Illamående, magsmärter och kräkningar kan förekomma.
I fall av hudkontakt	Kan verka irriterande och framkalla rodnad och sveda.
I fall av inandning	Kan irritera andningsorganen.
I fall av ögonkontakt	Verkar irriterande och kan framkalla rodnad och sveda. Orsakar allvarliga ögonskador.

11.2 Information om andra faror

AVSNITT 12: Ekologisk information

12.1 Toxicitet

Toxicitet i vattenmiljö, fisk	Typ av toxicitet: Akut Värde: > 1000 mg/l Koncentration av verksam dos: LC50 Exponeringstid: 96 h Art: Danio rerio (zebrafisk)
Toxicitet i vattenmiljö, alger	Typ av toxicitet: Akut Värde: 15.6 mg/l Koncentration av verksam dos: EC50 Exponeringstid: 72 h Typ av toxicitet: Akut

	Värde: 1.1 mg/l Koncentration av verksam dos: NOEC Exponeringstid: 72 h Art: Selenastrum capricornutum (gröналg)
Toxicitet i vattenmiljö, kräftdjur	Typ av toxicitet: Akut Värde: 98 mg/l Koncentration av verksam dos: EC50 Exponeringstid: 48 h

12.2 Persistens och nedbrytbarhet

Beskrivning/utvärdering av persistens och nedbrytbarhet	Inte relevant - Oorganisk kemikalie.
---	--------------------------------------

12.3 Bioackumuleringsförmåga

Kommentarer till bioackumulering	Bioackumulering: Förväntas inte vara bioackumulerande. Inte relevant - Oorganisk kemikalie.
----------------------------------	---

12.4 Rörlighet i jord

Rörlighet	Produkten är löslig i vatten.
-----------	-------------------------------

12.5 Resultat av PBT- och vPvB-bedömningen

Resultat av PBT- och vPvB-bedömning	Ämnet klassificeras inte som PBT eller vPvB.
-------------------------------------	--

12.6 Hormonstörande egenskaper

Hormonstörande egenskaper	Inga kända.
---------------------------	-------------

12.7 Andra skadliga effekter

Ytterligare ekologisk information	Inga data.
-----------------------------------	------------

AVSNITT 13: Avfallshantering

13.1 Avfallsbehandlingsmetoder

Lämpliga metoder för avfallshantering för produkten	Avfallet är klassificerat som farligt avfall. Spill och avfall undanröjs enligt de regler som har utarbetats av lokala myndigheter.
---	---

AVSNITT 14: Transportinformation

Farligt gods	Ja
--------------	----

14.1. UN-nummer

ADR/RID/ADN	3264
IMDG	3264
ICAO/IATA	3264

14.2 Officiell transportbenämning

Officiell transportbenämning, engelska ADR/RID/ADN	CORROSIVE LIQUID, ACIDIC, INORGANIC, N.O.S.
Teknisk benämning/ämne som ger upphov till faran, engelska ADR/RID/ADN	(Polyaluminium chloride)
ADR/RID/ADN	FRÄTANDE SUR OORGANISK VÄTSKA, N.O.S.
Teknisk benämning/Ämne som ger upphov till faran ADR/RID/ADN	(Polyaluminiumklorid)
IMDG	CORROSIVE LIQUID, ACIDIC, INORGANIC, N.O.S.
Teknisk benämning/Ämne som ger upphov till faran IMDG	(Polyaluminium chloride)
ICAO/IATA	CORROSIVE LIQUID, ACIDIC, INORGANIC, N.O.S.
Teknisk benämning/Ämne som ger upphov till faran ICAO/IATA	(Polyaluminium chloride)

14.3 Faroklass för transport

ADR/RID/ADN	8
Klassificeringskod ADR/RID/ADN	C1
IMDG	8
ICAO/IATA	8

14.4 Förpackningsgrupp

ADR/RID/ADN	III
IMDG	III
ICAO/IATA	III

14.5 Miljöfaror

14.6. Särskilda skyddsåtgärder

14.7. Bulktransport till sjöss enligt IMO:s instrument

Bulktransport, värde (ja/nej)	Nej
-------------------------------	-----

Annat relevant information

Faromärkning ADR/RID/ADN	8
Faromärkning IMDG	8
Faromärkning ICAO/IATA	8

ADR/RID Övrig information

Tunnelrestriktionskod	E
Transportkategori	3

Faronr.	80
Annan relevant information ADR/RID	80

IMDG Övrig information

EmS	F-A, S-B
-----	----------

AVSNITT 15: Gällande föreskrifter

15.1 Föreskrifter/lagstiftning om ämnet eller blandningen när det gäller säkerhet, hälsa och miljö

Bedömda begränsningar	Inte känt.
Lagar och förordningar	<p>Europaparlamentets och rådets förordning (EG) nr 1907/2006 av den 18 december 2006 om registrering, utvärdering, godkännande och begränsning av kemikalier (Reach), inrättande av en europeisk kemikaliemyndighet, ändring av direktiv 1999/45/EG och upphävande av rådets förordning (EEG) nr 793/93 och kommissionens förordning (EG) nr 1488/94 samt rådets direktiv 76/769/EEG och kommissionens direktiv 91/155/EEG, 93/67/EEG, 93/105/EG och 2000/21/EG, med ändringar.</p> <p>Europaparlamentets och rådets förordning (EG) nr 1272/2008 av den 16 december 2008 om klassificering, märkning och förpackning av ämnen och blandningar, ändring och upphävande av direktiven 67/548/EEG och 1999/45/EG samt ändring av förordning (EG) nr 1907/2006 med ändringar.</p>

15.2 Kemikaliesäkerhetsbedömning

En Kemikaliesäkerhetsbedömning har utförts	Ja
CSR krävs	Ja

AVSNITT 16: Annan information

Leverantörens anmärkningar	Upplysningarna i detta säkerhetsdatablad baseras på de upplysningar som vi känt till vid tidpunkten för utarbetandet av säkerhetsdatabladet och de har getts under förutsättningen att produkten används under de angivna förhållanden och i överensstämmelse med det användningssätt som specificeras på förpackningen eller i relevant teknisk litteratur. All annan användning av produkten, ev. tillsammans med andra produkter eller processer, sker på användarens eget ansvar.
Lista över relevanta Faroangivelser/H-fraser (i avsnitt 2 och 3)	H290 Kan vara korrosivt för metaller. H318 Orsakar allvarliga ögonskador.
Klassificering enligt CLP, anmärkning	Informationen lämnas utifrån uppgifter om ingredienser.
Hänvisningar till viktiga litteraturreferenser och datakällor	Tillverkarens skyddsinformationsblad 13.04.2021
Upplysningar som har lagts till, raderats eller reviderats	Relevanta ändringar jämfört med föregående version av säkerhetsdatabladet anges med linjemarkeringar i vänstra marginalen.
Version	5

Exponeringsscenario

 [ES-CLEAN_swe.pdf](#)

Moving > Forward

uponor

Uponor Infra AB

Industrivägen 11
513 32 Fristad

T 033-17 25 00

E kundtjanst.infra@uponor.com

www.uponor.com/sv-se/infra