

WehoPuts 5–10

Jäteveden pienpuhdistamot

Minireningsverk för avloppsvatten

Asennus- ja käyttöohje | Installations- och bruksanvisning

11/2018



Sisällysluettelo

1. WehoPuts-pienpuhdistamo – yleistä	3
1.1 Yleisesittely	3
1.2 Käyttöturvallisuus	3
1.3 Jäteveeseen kuulumattomat aineet ja esineet	3
1.4 Huoltotyöt	4
1.5 Puhdistusprosessi	4
1.6 Tekniset tiedot	5
1.7 Laite-erittely	6
2. Puhdistamon asennus	7
2.1 Kuljetus, käsittely ja varastointi	7
2.2 Suunnittelu ja puhdistamon sijoituspaikan valinta	7
2.2.1 Suunnittelu	8
2.3 Maahan asentaminen	8
2.3.1 Ennen asennusta	8
2.3.2 Kaivannon teko	8
2.3.3 Puhdistamon ankkurointi ja asentaminen	9
2.3.4 Putkiliitosten tekeminen	10
2.3.5 Tuuletusputken ja merkivalon asentaminen	11
2.3.6 Sähköliitännät	11
2.3.7 Routaeristyksen tekeminen	12
2.3.8 Täyttö ja lukitus	12
3. Käyttöönotto	13
3.1 Asennuksen tarkastaminen	13
3.2 Puhdistamon pumppujen vapautus	13
3.3 Kemikaalisäiliön täyttäminen	13
3.4 GSM-modeemin käyttöönotto	14
3.4.1 SIM-kortin asentaminen	14
3.4.2 GSM-numeron määrittäminen	14
3.5 Puhdistamon kytkeminen päälle	14
3.6 Lietteentyhjennys loka-autolla	14
3.7 Lietteentyhjennys lietepussilla	14
4. Puhdistamon hallinta	15
4.1 Puhdistamon ohjauskeskus	15
4.2 Prosessin seuranta	15
4.3 Käyttöasetukset	16
4.4 Hälytysten ja muistutusten kuittaaminen	17
4.5 GSM-etähallinta	17
5. Käyttö ja ylläpito	18
5.1 Puhdistamon toiminnan valvonta	18
5.2 Kemikaalisäiliön täyttäminen	18
5.3 Lietteentyhjennys	19
5.3.1 Lietteentyhjennys lietepussilla	19
5.3.1.1 Lietepussin kompostointi	19
5.3.2 Lietteentyhjennys loka-autolla	20
5.3.2.1 Laskeutuskoe	21
5.4 Näytteenotto	21
5.5 Puhdistamon pH:n säätö	22
5.5.1 Kalkkilaatu	22
5.5.2 Annostelu ja seuranta	22
6. Vikatilanteet ja toimintahäiriöt	23
6.1 Hälytykset ja muistutukset	23
6.2 Toiminta häiriötilanteissa	23
6.2.1 Viallinen laite	25
6.2.2 Laitteiden testaus huoltopistorasiassa	25
6.2.3 Laitteiden testaus ohjelman kautta	25
6.3 Sähkökatko	25
6.4 Puhdistusprosessin toimintahäiriöt	25
6.4.1 Hajuhaitat	25
6.4.2 Vaahtoaminen	25
6.4.3 Lietettä ei tule lietepussiin	25
7. Huolto	26
7.1 Määräaikaishuolto	26
7.2 Pumppujen ja pinta-antureiden huolto-ohjeet	26
7.2.1 Siirtopumpun puhdistus	26
7.2.2 Tyhjennyspumppun ja lietepumpun puhdistus	27
7.2.3 Pinta-antureiden puhdistus	28
8. Liitteet	29
Asennuspiirustukset	29
CE-merkintä	31
Huoltoraportti	32
Installations- och bruksanvisning	33
Käyttöpäiväkirja/Driftdagbok	65

Pidätämme oikeudet muutoksiin.

WehoPuts-puhdistamot on suunniteltu ja valmistettu täyttämään tiukimmatkin vaatimukset erilaisille puhdistustarpeille.

WehoPuts-pienpuhdistamot käsittelevät kotitalouksien kaikki talousjätevedet ympäri vuoden. Tehtaalla asennus- ja käyttövalmiiksi rakennettu WehoPuts-puhdistamo on nopea asentaa ja vaivaton sijoittaa myös pienelle tontille. Se ei vaadi maaperältä erityisominaisuuksia.

WehoPuts edustaa hyväksi koettua puhdistustekniikkaa, josta on pitkäaikainen käyttökokemus sekä omakotitalojen jätevesien käsittelyssä että ammattimaisessa laitossympäristössä.

WehoPutsin kanssa on mahdollista toteuttaa ekologista, ravinteita kierrättävää ja luonnonvarojen säästävää elämäntapaa.

Lietepussit ja varaosat saat vaivattomasti WehoPuts-huoltoverkoston kautta.

Huomioitavaa!

- Tutustu jätevesisuunnitelmaan – mihin puhdistetun jäteveden purku ja ylivuoto on ohjattu
- Tutustu käyttöohjeeseen
- Asenna puhdistamo laitevalmistajan ohjeiden mukaan
- Huoltotoimenpiteitä varten on puhdistamolle oltava esteetön pääsy kaikkina vuodenaikoina
- Huomioi puhdistamoon kuulumattomat aineet (mainittu käyttöohjeissa)



1. WehoPuts-pienpuhdistamo – yleistä

Tämä käyttöohje koskee malleja WehoPuts 5 ja 10 (ohjelmaversio 5.X)

1.1 Yleisesittely

WehoPuts-pienpuhdistamo on biologis-kemiallinen talousjätevesien puhdistusjärjestelmä, joka on tarkoitettu ympärivuotiseen käyttöön.

Puhdistamoon ohjataan kaikki jätevedet ilman saostusta. Puhdistettu vesi voidaan edelleen johtaa suoraan purkupaikkaan. Tarkempi ohjeistus purkupaikasta ja purku-tavasta täytyy tarkistaa paikalliselta ympäristöviranomaiselta ennen asennusta.

WehoPuts-puhdistamo on mitoitettu henkilömäärän ja mitoitusvesimäärän (laskennallinen 150 l/hlö/vrk) mukaisesti.

Jos talouden käyttövesi otetaan omasta kaivosta, on veden oltava laadultaan yleisten suositusten mukaista.

WehoPuts-puhdistamon toiminnasta saa tietoa puhdistamon ohjauskeskuksessa sijaitsevasta näytöstä ja konehuoneen ilmastointiputkessa sijaitsevasta merkkivalosta.

HUOM! Merkkivaloa on säännöllisesti tarkkailtava. Kun valo palaa, puhdistamo toimii normaalisti. Kun valo vilkkuu tai on sammunut, puhdistamossa on virhetilanne ja ohjauskeskuksen näytön ilmoitus on välittömästi tarkistettava!

Puhdistamon toiminnan valvomisen helpottamiseksi WehoPuts 5 ja 10 -puhdistamoihin on saatavissa lisävarusteena GSM-modeemi, joka mahdollistaa puhdistamon etävalvonnan yhden tai

useamman GSM-puhelimen kautta. GSM-modeemi tilataan puhdistamotilauksen yhteydessä ja samalla ilmoitetaan, mikäli valvonnassa halutaan käyttää useampaa kuin yhtä GSM-puhelinta.


WehoPuts-pienpuhdistamolla on 2 vuoden takuu ostopäivästä lukien. Takuuseen sisältyvät valmistajalle ilmoitettu ja valmistajan virheelliseksi toteamat rakenne-, valmistus- ja raaka-aineviat. Kotisivuiltamme www.uponor.fi löydät takuehdot ja siellä voit myös rekisteröidä laitteesi.

MALLI	MAKSIMIKUORMITUS m ³ /vrk	MAKSIMIMITOITUS- HENKILÖMÄÄRÄ
WehoPuts 5	0,75	5
WehoPuts 10	1,5	10

Taulukko 1. WehoPuts-puhdistamoiden puhdistuskapasiteetin mitoitus.

1.2 Käyttöturvallisuus

Säiliön kannen on oltava aina huolellisesti lukittuna. Puhdistamon toimitukseen kuuluvat lukko ja avain. Puhdistamo lukitaan taittamalla nivelsalpa. Lukko pujotetaan nivelsalvan lävitse ja lukitaan avaimella.

 Puhdistamon huoltohenkilö saa suorittaa vain asennus- ja käyttöohjeen mukaiset sähköliitännät ja puhdistusprosessin ohjaustoimenpiteet.

Kemikaalisäiliötä täytettäessä ja kemikaalipumppua käsiteltäessä on otettava huomioon, että käytettävä kemikaali on syövyttävää (pH 2). Tämän vuoksi on aina käytettävä erityisiä suojavarusteita kuten kumisia suoja-

käsineitä sekä suojalaseja. Käyttöturvallisuustiedote on luettava etukäteen.

Puhdistamo on varustettu laitekohtaisilla johdon-suojakatkaisijoilla sekä vika- ja ylivirtasuojilla.

Puhdistamon maadoitus tehdään kiinteistön sähköpääkeskuksen kautta.

HUOM! Ohjauskeskuksen ruuvikiinnitteisen etuseinän saa avata ainoastaan ammattisähköasentaja.

1.3 Jäteveteen kuulumattomat aineet ja esineet

Puhdistamoon johdetaan normaalista asumisesta syntyviä

jätevesiä, kuten pesuvedet sekä WC:n huuhteluedet.

Jäteveden mukana huuhdotut esineet saattavat vahingoittaa puhdistamon pumppuja tai pysäyttää koko puhdistusprosessin.

Puhdistamon häiriöttömän toiminnan varmistamiseksi seuraavia aineita ja esineitä ei saa huuhtoa jäteveden mukana:

- bensiini
- hiekka
- kondomit
- kumit
- käsipaperit
- liuottimet
- lääkkeet
- multa

- muovit
- nuuska
- pullonkorkit ja muu pienmetalli
- pumpulipuikot
- pumpulityyny
- roskat
- ruoantähteet
- tamponit
- terveyssteit
- tulitikut
- tupakantumpit
- vaipat
- öljy
- muu vastaava materiaali, joka saattaa tukkia puhdistamon

HUOM! Pumppujen tukkeutumisen estämiseksi suosittelemme käytettäväksi lattiakaivosuodattimia (esim. Sinituote Oy:n mallia!)

1.4 Huoltotyöt

Puhdistamon määräaikais- huollot tai vikatilanteista aiheutuvat huoltotyöt tehdään valmistajan tai valmistajan valtuuttaman huoltoliikkeen toimesta. Ohjeistettuja huolto- toimenpiteitä voi suorittaa myös kiinteistönomistaja.

Määräaikaishuolto suosi- tellaan tehtäväksi kerran vuodessa. Maksimihuoltoväli on 2 vuotta.

1.5 Puhdistusprosessi

WehoPuts-puhdistamo toimii panosperiaatteella, eli puh- distamo käsittelee ja puhdis- taa tietyn kokoisen annoksen (panoksen) jätevedettä yhdellä kertaa. Puhdistuminen perus- tuu biologis-kemialliseen pro- sessiin, jossa aktiivilietteessä

elävät pieneliöt hajottavat jäteveden eloperäistä ainetta ja kemikaali saostaa fosforin.

Puhdistusprosessi jakau- tuu eri vaiheisiin: ilmastus, kemikaalisyöttö, selkeytys ja tyhjennys. Nämä vaiheet suoritetaan jaksottaisesti prosessisäiliössä. Ohjaus tapahtuu automaattisesti ohjauskeskuksen avulla. Mahdollisen sähkökatkoksen jälkeen puhdistamo jatkaa automaattisesti prosessia keskeytyneestä vaiheesta.

Prosessivaiheet

1. Jätevesipanoksen kertyminen

Jätevesi johdetaan varasto- säiliöön ilman erillistä saostusta. Varastosäiliöstä jätevesi pumpataan prosessi-

säiliöön. Kun jäteveden pinta saavuttaa prosessisäiliössä aloitustason, puhdistus- prosessi käynnistyy.

Varastosäiliössä on T-haaralla varustettu ylivuoto. Ylikuormitustilanteissa jätevesi poistuu ylivuodon kautta.

2. Ilmastus ja kemikaalin syöttö

Konehuoneessa oleva kom- pressori ilmastaa jätevedettä. Ilmastuksella edistetään aineiden biologista hajoamis- ta sekä jäteveden typpi- yhdisteiden hapettumista nitraatiksi. Ilmastusvaiheen lopussa jäteveteen annos- tellaan saostuskemikaalia. Kemikaalin avulla erotetaan jätevedestä fosforiyhdisteitä.

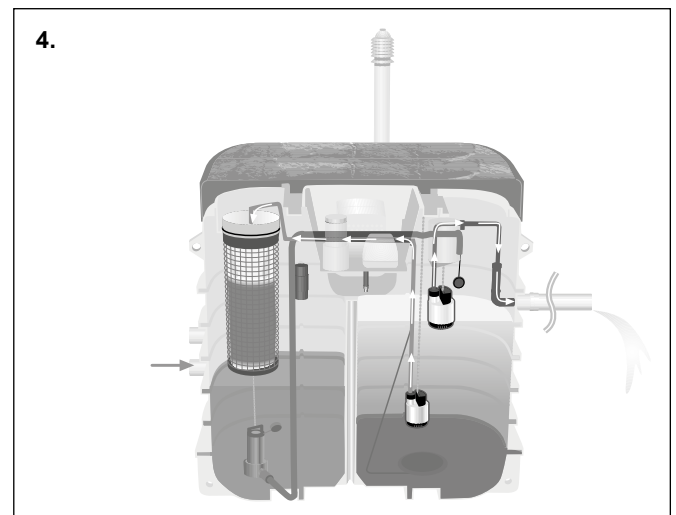
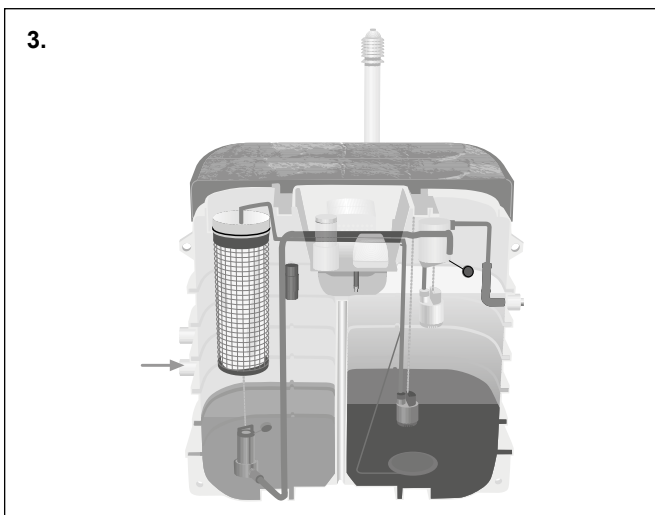
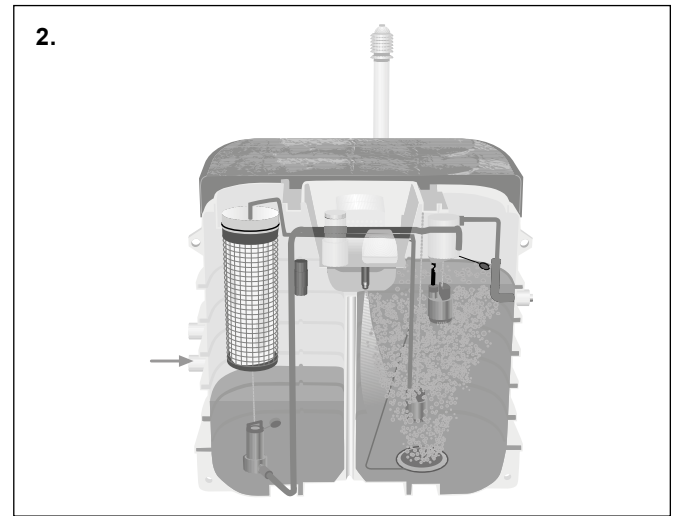
3. Typen poisto ja selkeytys

Ilmastus on pysähdyksissä ja liete laskeutuu prosessisäiliön pohjalle. Pintaan kerrostuu puhdistettu ja ravinnevapaa vesi. Nitraattina oleva typpi pelkistyy typpiakaasuksi.

4. Puhdistetun veden poistaminen ja ylijäämälietteen käsittely

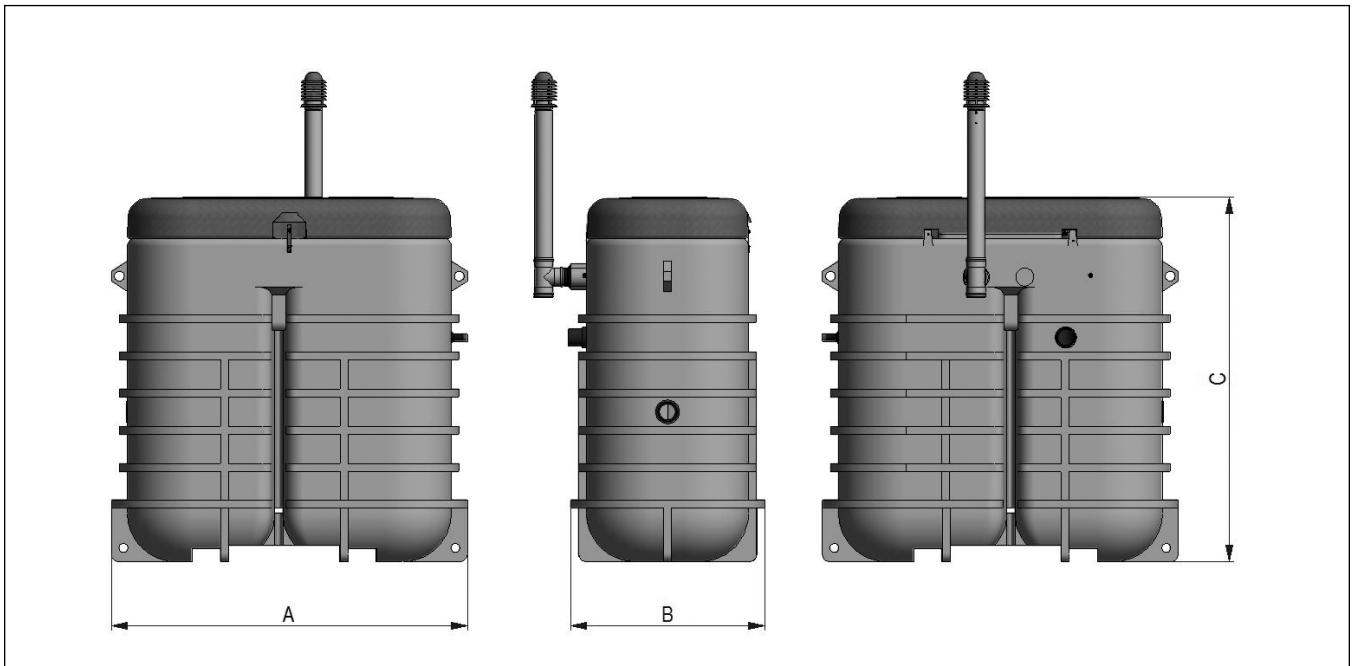
Selkeytyksen jälkeen puhdistettu vesi johdetaan purkupaikkaan.

Ylijäämälietettä siirtyy säännöllisin väliajoin puh- distamossa olevaan liete- pussiin. Lietepussi voidaan kompostoida kotipihalla muun biojätteen mukana. Vaihto- ehtoisesti lietteentyhjennys loka-autolla.



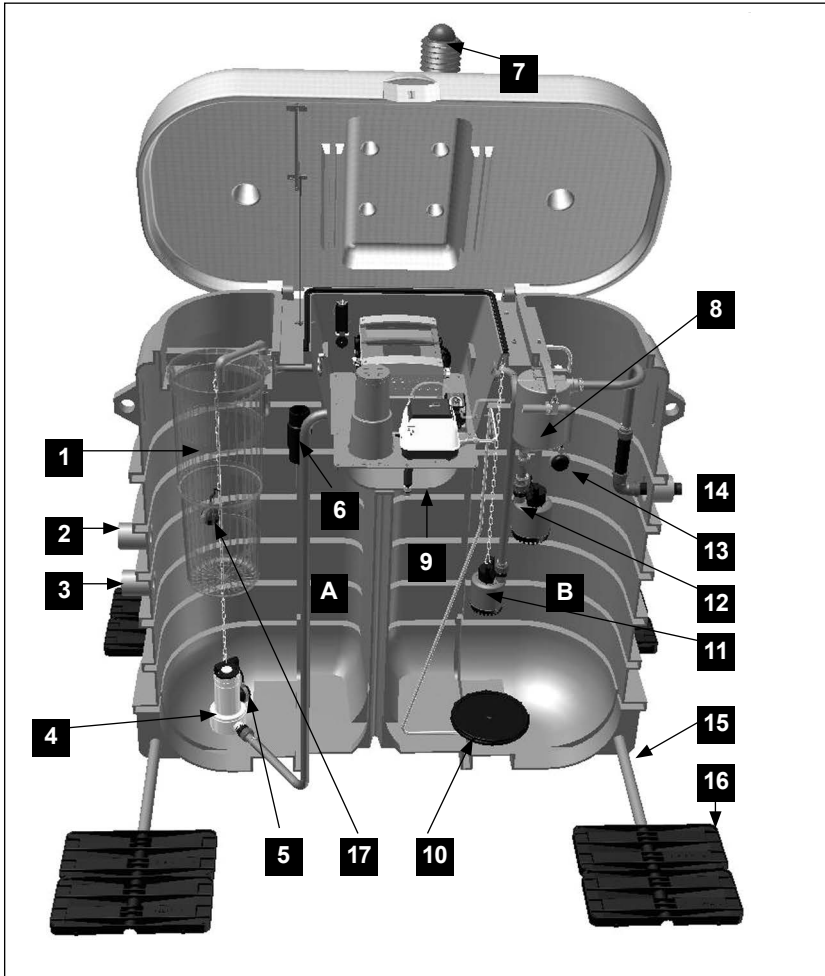
1.6 Tekniset tiedot

TEKNISET TIEDOT	WEHOPUTS 5	WEHOPUTS 10
Kapasiteetti m ³ /vrk	0,75	1,5
Panoskoko m ³	0,250	0,500
Paino kg	325	400
Mitat mm		
- pituus A	2200	2400
- leveys B	1200	1400
- korkeus C	2250	2400
Liitokset mm		
- tuloyhde	110	110
- tuloyhteen korkeus pohjasta	875/1105	920/1160
- poistoyhde	50/110	50/110
- poistoyhteen korkeus pohjasta	1335	1400
Sähkö	230 V	230 V
Sähköpääkeskuksen sulake	1x10A	1x10A
Sähkösyöttökaapeli (minimi)	MCMK 2x1,5/1,5	MCMK 2x1,5/1,5
Sähkönkulutus vuodessa kWh	maks. 357	maks. 528
Kemikaalisäiliö l	50	50
Kemikaalin kulutus l/m ³	0,2	0,2
GSM-etävalvonta	lisävaruste	lisävaruste
Lietteenkeruujärjestelmä	vakio	vakio

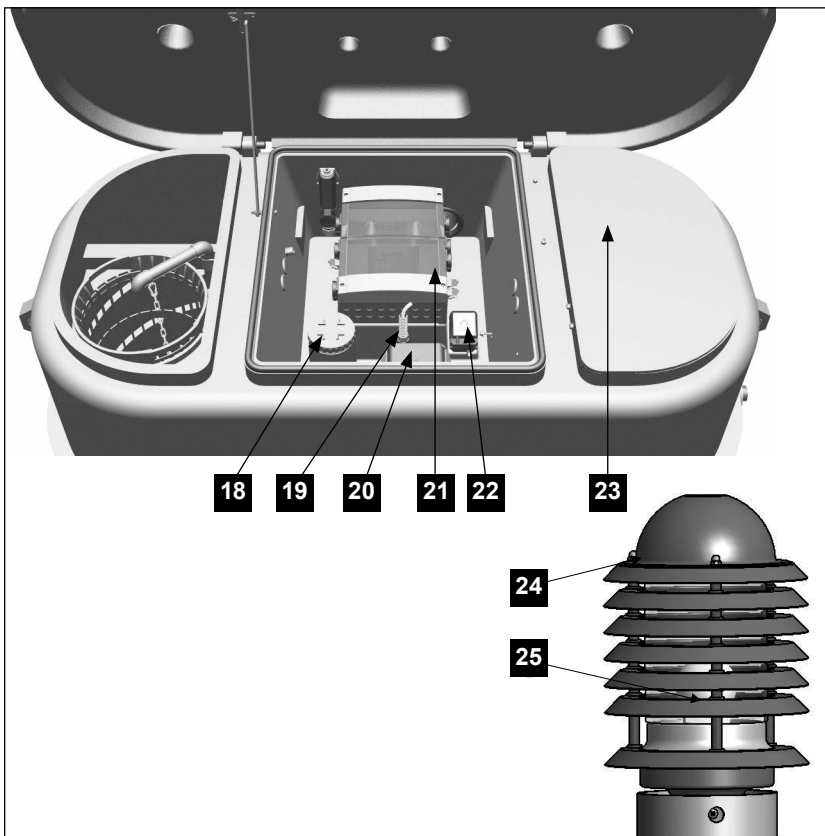


WehoPuts-puhdistamo on Suomen ympäristökeskuksen (Syke) testaama, ja sillä on CE-merkki.

1.7 Laite-erittely



- A** - varastosäiliö, **B** -prosessisäiliö
1. Lietekori
 2. Tuloputken liitos (vaihtoehto 2)
 3. Tuloputken liitos (vaihtoehto 1)
 4. Siirtopumppu
 5. Varastosäiliön pinta-anturi
 6. Ylivuotoputken liitos
 7. Konehuoneen tuuletusputki
 8. Tyhjennuspumpun huuhtelusäiliö
 9. Kemikaalisäiliö,
 10. Ilmastinlautanen
 11. Lietepumppu
 12. Tyhjennuspumppu
 13. Prosessisäiliön pinta-anturi
 14. Purkuputken liitos
 15. Ankkurointitanko
 16. Ankkurointilaatta
 17. Ylivuotoanturi

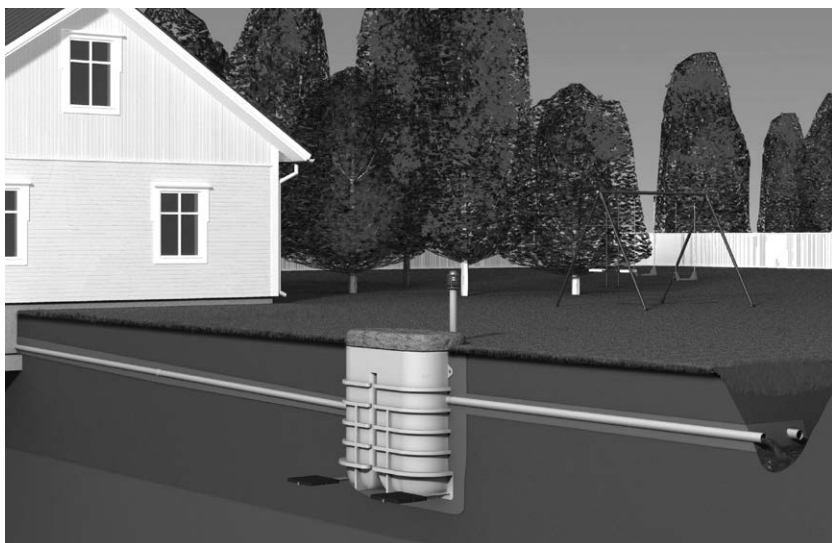


18. Kemikaalisäiliön täyttöputki
19. Kemikaalianturi
20. Kompressori
21. Ohjauskeskus
22. Kemikaalipumppu
23. Välikansi
24. Merkkivalon suojakupu
25. Merkkivalon lamppu

2. Puhdistamon asennus



Puhdistamon sivulle on kiinnitetty kuljetuksen ajaksi ankkurointitangot (2 kpl) ja -levyt (8 kpl). Tuuletusputki on pakattu lietekoriin.



2.1 Kuljetus, käsittely ja varastointi

HUOM! Puhdistamo on kuljetettava ja varastoitava pystyasennossa!

Siirto- ja lietepumppu on kiinnitetty kuljetuksen ja asennuksen ajaksi kannakkeisiin. Käyttöönottovaiheessa pumput lasketaan alas (kappale 3.2).

Puhdistamon sisällä olevaan lietepussikoriin on pakattu kuljetuksen ajaksi:

- saostuskemikaalikanisteri
- tuuletusputken alaosa
- merkkivalo
- tuuletusputki
- lietepussit
- lietepussin kiristinnauha
- laskeutuskokeen mittalasi

2.2 Suunnittelu ja puhdistamon sijoituspaikan valinta

Jätevesijärjestelmän rakentamista varten tarvitaan suunnitelma. Suunnittelijaan kannattaa olla yhteydessä mahdollisimman aikaisessa vaiheessa, sillä suunnitelman on oltava lupahakemuksen liitteenä jätevesijärjestelmää rakennettaessa tai uusittaessa.

Suunnittelu vaatii osaamista, ja sen hallitsevat parhaiten vesihuoltoon perehtyneet suunnittelijat, jotka tekevät tarvittavat selvitykset paikan päällä.

Suunnitelman sisällön vaatimukset on kerrottu jätevesiasetuksessa. Suunnittelutyötä aloitettaessa on tärkeää selvittää mahdolliset kunnan omat ympäristönsuojelumääräykset.

Alueelliset määräykset ovat jätevesiasetuksen lisäksi merkittävä suunnitteluun vaikuttava tekijä.

2.2.1 Suunnittelu

Suunnittelussa huomioitavaa

- Sijaintipaikka valitaan puhdistamon huoltotyöt huomioiden.
- Sijaintipaikka ei saa olla pintavesiä keräävässä kuopassa.
- Pohjaveden korkeus maksimissaan ylivuodon vesijuoksuun.
- Selvitetään sähkö- ja viemäri-liitännät ja mahdollinen pumppaustarve.
- Puhdistamon purku ja ylivuoto on järjestettävä niin, ettei puhdistamolle tapahdu takaisinvirtausta.

- Puhdistamon purku- ja ylivuotoputki johdetaan purkupaikkaan erillisinä.
- Jäätyminen ja routavauriot estetään tarvittaessa lämpöeristeellä.
- Sade- ja hulevesiä tai perustusten kuivatusvesiä ei saa viemäroidä puhdistamoon.
- Viemäri tuuletetaan talon katolle.
- Eläinten pääsy purkupuutkeen estetään tarvittaessa purkutulpalla.
- Puhdistetun veden purkupaikka valitaan paikalliset olosuhteet huomioiden.
- Purkuvesien imeytys on mahdollista vain, mikäli maaperän imeytyskyky on riittävä.

- Imeytyskaivo ja -kenttä mitoitetaan kerrallaan imeytettävän vesimäärän mukaan ja järjestetään myös ohitusmahdollisuus tukkeutumisen varalta.
- Puhdistamon eteen on hyvä asentaa tarkastusputki. Jos purkupuutke on pitkä, myös siihen on syytä asentaa tarkastusputki.

HUOM! Purku- ja ylivuotoputken toimivuus varmistettava myös talviolosuhteissa!

2.3 Maahan asentaminen

2.3.1 Ennen asennusta

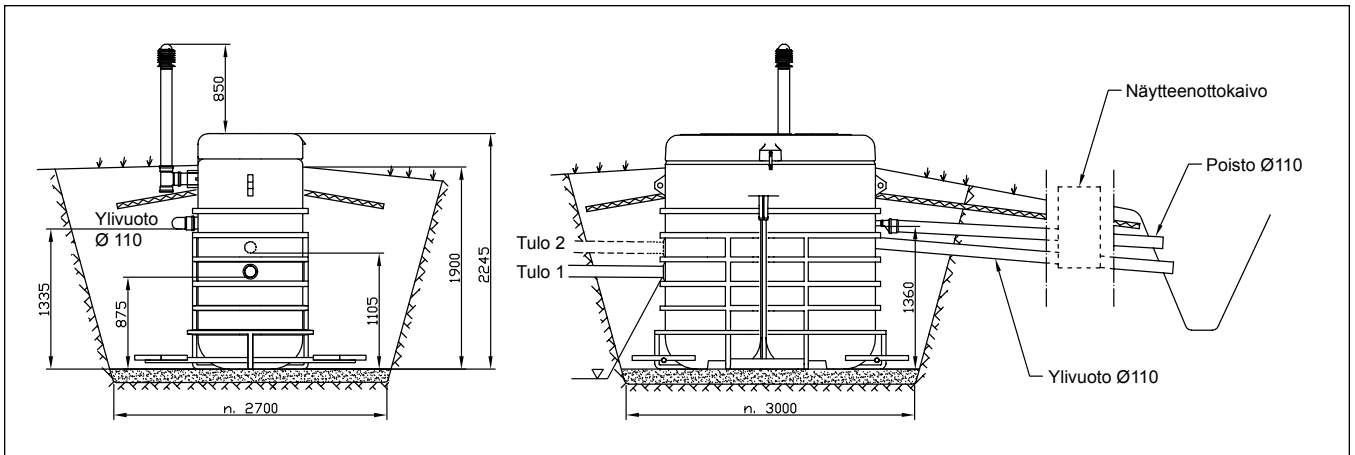
- Tarkista ennen asennusta, ettei kuljetus ole vahingoittanut säiliötä eikä puhdistamon laitteita.

- Irrota ankkurointipaketti puhdistamon sivuilta.
- Ota esille puhdistamon sisälle pakatut osat ja tarvikkeet.

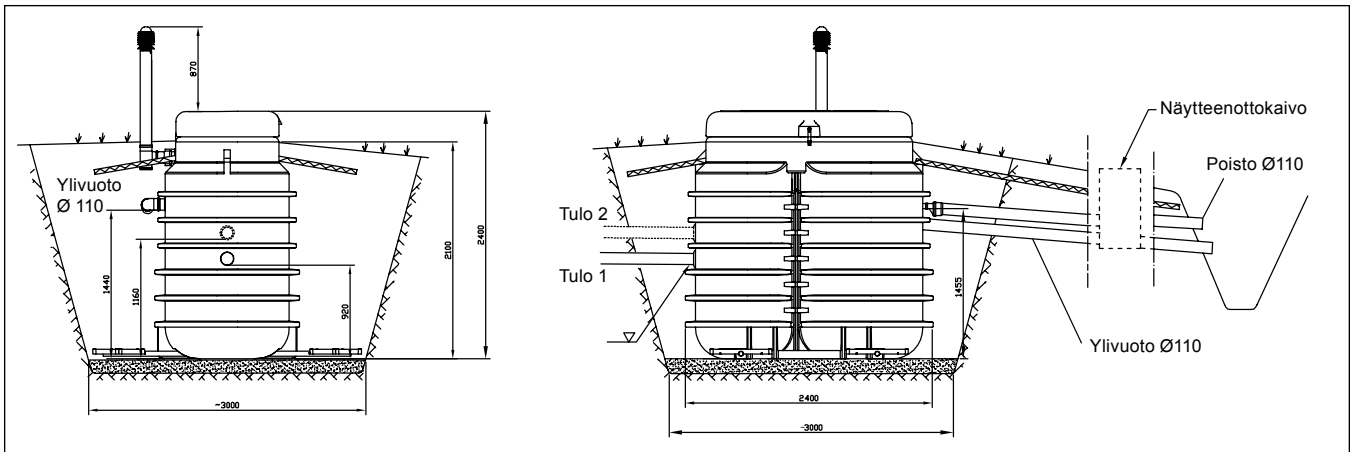
2.3.2 Kaivannon teko

- Huomioi työturvallisuus tehdessäsi kaivantoa ja jätä puhdistamon ympärille riittävästi työskentelytilaa.
- Tasoita ja tiivistä koneellisesti kaivannon pohja hiekkasta tai sorasta (tasauskerros vähintään 150 mm).
- Tarkista, että kaivannon pohja säiliön alla on vaakasuora.
- Salaojita savimaahan tai kallioon tehty kaivanto.

WehoPuts 5



WehoPuts 10





WehoPuts 5

2.3.3 Puhdistamon ankkurointi ja asentaminen

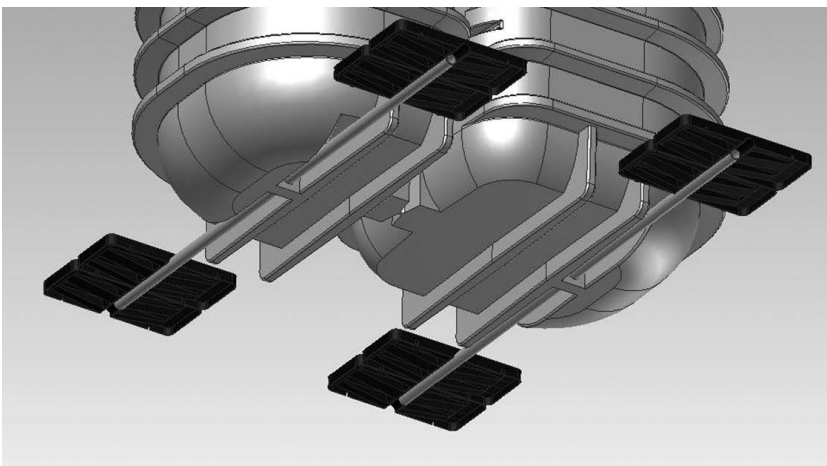
Puhdistamon toimituksen mukana tulee valmis ankkurointipaketti, johon kuuluu 8 ankkurointilevyä ja 2 ankkurointitankoa. Ankkurointitangot asennetaan ennen puhdistamon nostamista kaivantoon. Ankkurointi on tärkeää kohteissa, joissa asennuspaikan maaperä on savea tai pohjaveden pinta on korkealla.



WehoPuts 5

WehoPuts 5

- Asenna ankkurointitangot puhdistamon pohjalevikkeen läpivienneistä läpi molemmille puolille.



WehoPuts 10

WehoPuts 10

- Asenna ankkurointitangot säiliön pohjassa olevista läpivienneistä läpi (ks kuva).
- Nosta puhdistamo nostokorvakkeistaan kaivantoon.
- Asenna ankkurointilevyt (4 kpl/tanko) kaivannossa tangon päälle.
- Täytä kaivantoa kerroksittain tiivistäen (raekoko maks. 20 mm) tuloyhteen tasolle.

2.3.4 Putkiliitosten tekeminen

- Tuloputki Ø 110 mm
- Ylivuotoputki Ø 110 mm
- Puhdistetun veden purkuputki Ø 50 tai 110 mm

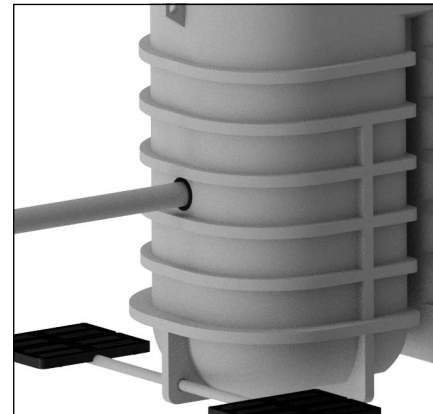
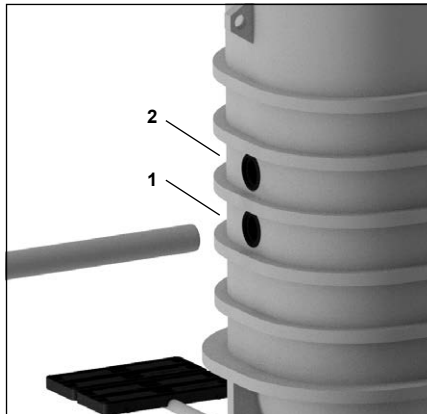
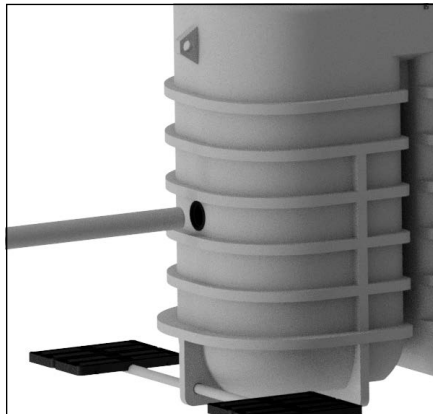
Tuloyhteen liitos

- Liitä tuloviemäri (Ø 110 mm) tuloliittymään (tuloliittymä 1).
- Tuloliittymää 2 käytettäessä tulppaa liittymä 1

ja poraa uusi (Ø 127 mm) läpivienti tuloliittymän 2 korkeudelle.

- Tuloliittymää 2 voidaan käyttää myös ylivuotona

esim. kiinteistössä, jossa on kellari.



Ylivuotoputken ja purkuputken liitos

- Täytä kaivantoa kerroksittain ylivuotoputken ja purkuputken liitoksen tasolle.
- Liitä ylivuotoputki (Ø 110 mm) puhdistamon

takana olevaan ylivuotoyhteeseen.

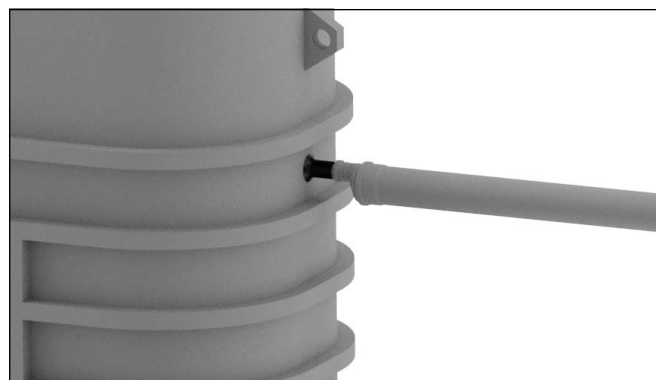
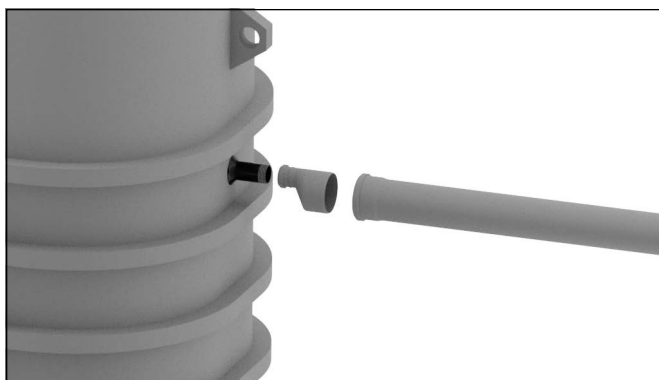
- Johda ylivuotoputki (Ø 110 mm) suunnitelman mukaiseen purkupaikkaan.
- Asenna purkuputki (Ø 50

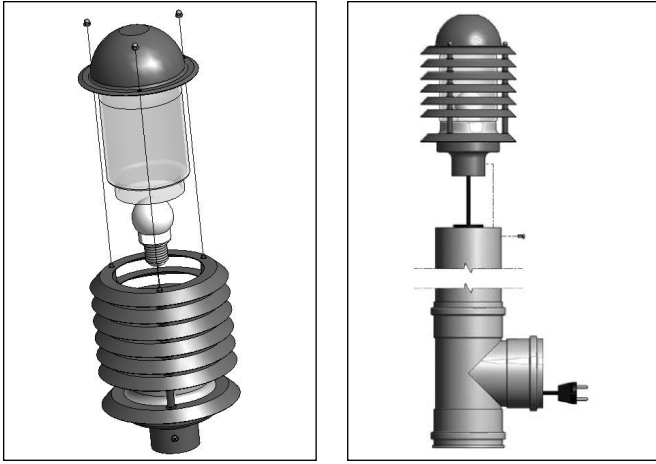
tai 110 mm) poistoyhteeseen. Ø 110 mm putkea käytettäessä käytä toimituksessa mukana tulevaa laajennusosaa 50/110mm.

- Johda purkuputki suunnit-

telman mukaiseen purkupaikkaan.

HUOM! Älä yhdistä purku- ja ylivuotoputkea ennen purkupaikkaa tai näytteenottokai-voa, jos sellainen on käytössä.





Kuva 22 b

Puhdistamon purku ja ylivuoto on järjestettävä niin, ettei puhdistamolle tapahdu takaisinvirtausta. Ylivuoto-putki varmistaa, ettei vesi nouse puhdistamon konehuoneeseen.

Liitettävät putket eristetään tarvittaessa ja huolehditaan siitä, ettei vettä voi jäädä putkeen vähäisen kallistuksen vuoksi (min. 1 cm/m).

HUOM! Varmista, että purku-paikka ei jäädy talvella!

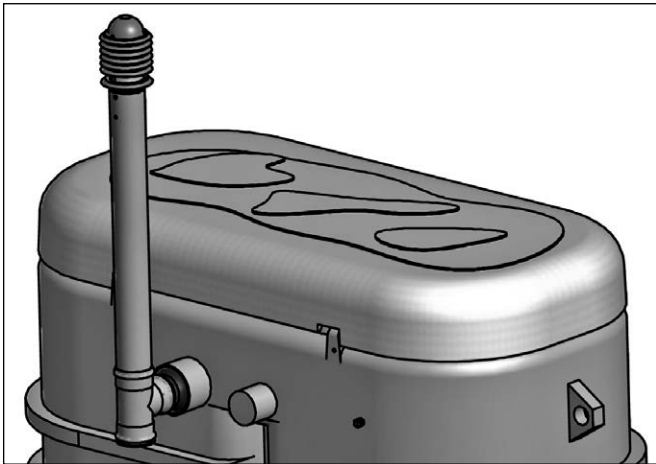
HUOM! Ammattisähkö-
asentaja tekee sähkökaapelin
kytkennät!

**Sähköliitännät kiinteistön
sähkökeskuksesta
puhdistamoon:**

- 230 V, 50 Hz
- sähköpääkeskuksen sulake 10 A
- sähkökaapeli esim. MCMK 2 x 1,5/1,5, jos etäisyys puhdistamolle on alle 100 m

Ohjauskeskus:

- 1 Pääkytkin Q1
- 2 Pääsulake F1 10 A
- 3 Ohjaus F2 2 A
- 4 Pumput F3 6 A
- 5 Lämmitin F4 6 A
- 6 Vikavirtakytkin F5 2B 25A 30 mA
- 7 SIM kortin asennuskisko GSM-modeemiin (lisävaruste)
- 8 Logiikka
- X0 Varastosäiliön siirtopumppu P0
- X14 Ylivuotopintakytkin LS4
- X3 Kompressori P3
- X11 Varastosäiliön pintakytkin LS1
- X6 Huoltopistorasia (lämmitin, lisävaruste)
- X1 Prosessisäiliön tyhjennyspumppu P1
- X2 Kemikaalipumppu P2
- X4 Prosessisäiliön lietepumppu P4
- X12 Prosessisäiliön pintakytkin LS2
- X13 Kemikaalisäiliön pintakytkin LS3
- X7 Merkkivalo H1
- XS Ohjauskeskuksen syöttö



2.3.5 Tuuletusputken ja merkkivalon asentaminen

- Asenna haarayhde tuuletusputken alaosaan.
- Sujuta merkkivalon sähkökaapeli tuuletusputken läpi.
- Kiinnitä merkkivalo tuuletusputken päähän ja lukitse ruuvilla (kuva 22 b).
- Asenna tuuletusputki paikalleen ja tuo kaapeli konehuoneeseen.
- Kytke merkkivalon pistoke pistorasiaan X7.

2.3.6 Sähköliitännät

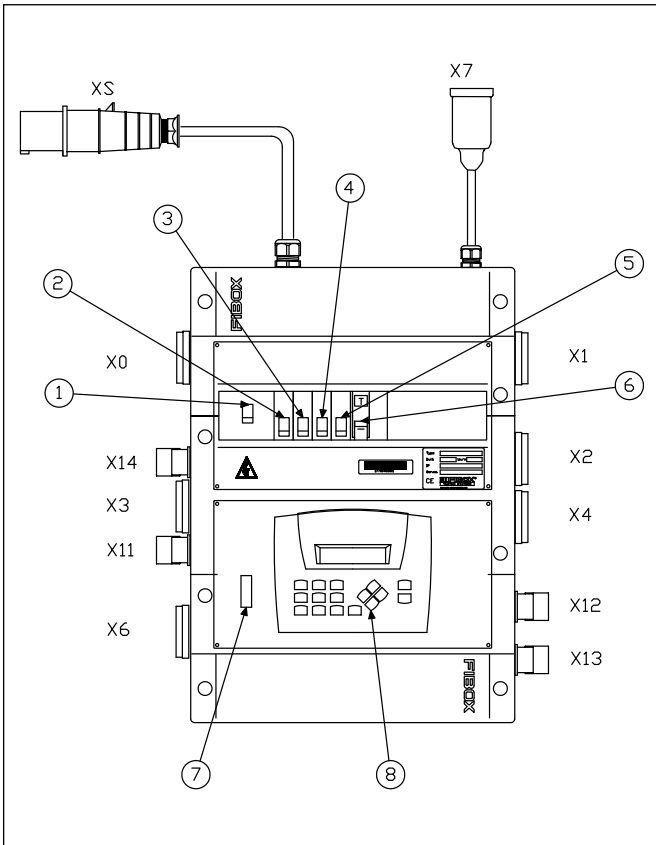
Sähkö tuodaan puhdistamolle kiinteänä maa-asennuksena kiinteistön sähkökeskuksesta. Sähkökaapeli tuodaan konehuoneeseen puhdistamon takana sijaitsevan sähköläpiviennin kautta, ja vedonpoistaja kiristetään. Kaapeli asennetaan hiekkaan tai suojaputkeen. Kaapeli merkitään suojavaatimusten mukaisesti.

Sähkösyöttökaapeli kytketään puhdistamon konehuoneessa huoneeseen olevaan 1-vaiheeseen pistorasiaan. Ohjauskeskus liitetään pistorasiaan pistokkeella.

Puhdistamon maadoitus tehdään kiinteistön sähköpääkeskuksen kautta.

Sähköliitäntä X6 on prosessi-ohjauksesta riippumaton liitäntä, jota voidaan käyttää väliaikaisesti esim. huoltotöiden yhteydessä.

HUOM! Puhdistamoon kuulumattomia laitteita ei saa kytkeä ohjauskeskukseen!



2.3.7 Routaeristyksen tekeminen

- Eristä niin puhdistamo kuin tulo-, purku- ja ylivuotoputket.
- Eristyksen paksuus min 50 mm ja leveys 1 200 mm.
- Asenna eristelevyt puhdistamon sivuille kallistaen puhdistamosta ulospäin.
- Puhdistamo eristetään kauttaaltaan maapinnan tasolle.

2.3.8 Täyttö ja lukitus

Asennuksen jälkeen tehdään kaivannon lopputäyttö ja maanpinta muotoillaan niin, että se viettää pois päin puhdistamolta.

Toimituksen mukana tulevat välikannet asennetaan varasto- ja prosessisäiliön päälle. Puhdistamon kansi suljetaan vetämällä ketjusta vinosti vasemmalle. Puhdistamon kansi on pidettävä lukittuna.



3. Käyttöönotto

Puhdistamon käyttöönottoon kuuluvat seuraavat toimenpiteet:

- Puhdistamon asennuksen tarkastaminen
- Puhdistamon pumppujen vapautus
- Kemikaalisäiliön täyttäminen
- Mahdollisen GSM-modeemin käyttöönotto (lisävaruste)
- Virran kytkeminen pääkytkimestä
- Lietteen tyhjennystavan valitseminen:
 - lietepussilla (oletusasennus, ks kpl 4.3. ja 5.3.1)
 - loka-autolla (ks kpl 4.3. ja 5.3.2)

3.1 Asennuksen tarkastaminen

Puhdistamosta tarkastetaan asennuksen jälkeen seuraavat asiat:

- Putki- ja sähköliitokset: siltä osin kuin mahdollista, tarkastetaan, että liitännät on tehty huolellisesti.
- Varasto- ja prosessisäiliössä ei saa olla hiekkaa tai kiviä asennuksen jäljiltä.

3.2 Puhdistamon pumppujen vapautus

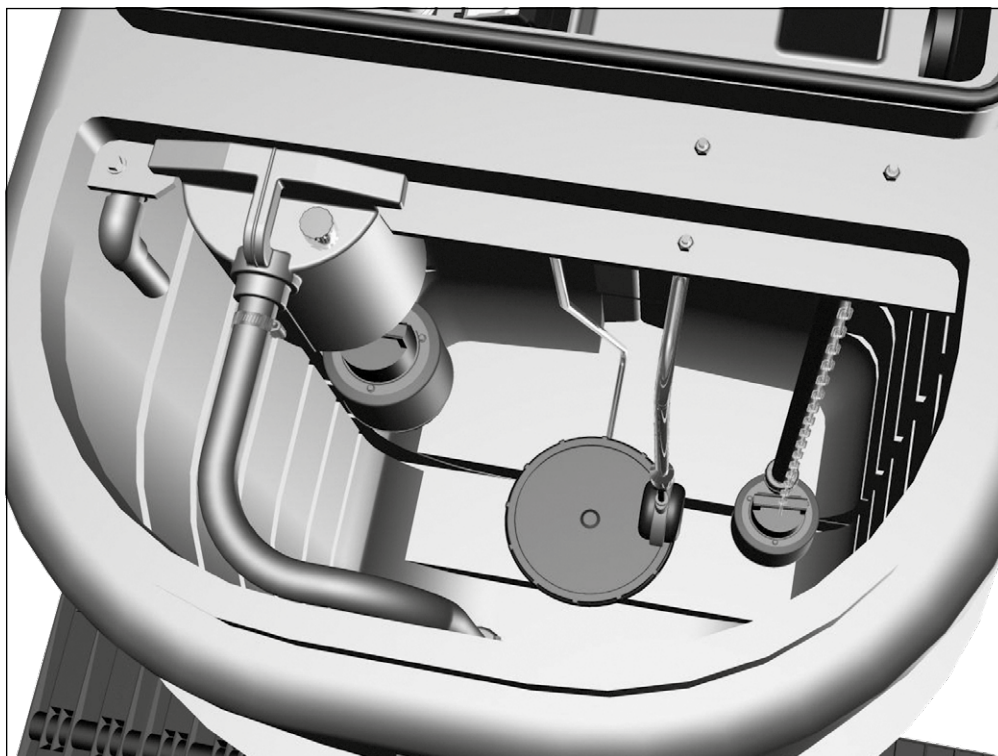
Kuljetuksen ja asennuksen ajaksi puhdistamon pumput (2 kpl) on nostettu puhdistamon yläreunaan kannakkeisiin. Puhdistamon konehuoneessa sijaitseva kompressori on kiinnitetty kuljetuksen ajaksi kiristyspannalla konehuoneen pohjalevyyn (ks. laite-erittely, kappale 1.7).

Pumppujen vapautus:

1. Irrota siirtopumppu (varastosäiliö) ja lietepumppu (prosessisäiliö) kannakkeista ja laske alas.
2. Kiinnitä ketju takaisin paikoilleen.
3. Pumput asettuvat automaattisesti oikealle korkeudelle.
4. Löysää kompressorin ympärillä oleva sidontavyö. Vyötä ei tarvitse poistaa.

3.3 Kemikaalisäiliön täyttäminen

Katso ohjeet kemikaalisäiliön täyttämisestä kappaleesta 5.2



3.4 GSM-modeemin käyttöönotto

Kun tilaat puhdistamon, voit samanaikaisesti tilata lisävarusteena GSM-modeemin. Käyttöönottovaiheessa GSM-modeemiin asennetaan SIM-kortti ja lisätään käyttöasetuksiin matkapuhelimen numero, johon puhdistamo lähettää hälytysviestit.

HUOM! Mikäli puhdistamon hallinta halutaan jakaa useammalle kuin yhdelle GSM-numerolle, on numerot ilmoitettava toimittajalle jo tilausvaiheessa. Myöhemmin suoritettavat numeroiden lisäykset ja poistot vaativat maksullisen ohjelmistopäivityksen!

3.4.1 SIM-kortin asentaminen

SIM-kortin asentaminen ei vaadi ohjauskeskuksen ruuvikiinnitteisen etuseinän irrottamista. GSM-modeemin etuseinä on näkyvissä ohjauskeskuksen logiikan vasemmalla sivulla. SIM-kortin asennuskisko aukeaa painamalla avauspainiketta.

Asenna SIM-kortti seuraavasti:

1. Valmistele SIM-kortti normaalissa matkapuhelimessa: Poista PIN-koodin kysely. Poista kaikki olemassa-olevat viestit kortilta.
2. Katkaise puhdistamosta virta.
3. Avaa SIM-kortin asennuskisko painamalla avauspainiketta esim. kynän kärjellä. Kiinnityslevy irtoaa kokonaan kiskoilta.
4. Aseta kortti siten, että se napsahtaa paikalleen.
5. Laske levy takaisin kiskolle ja paina se paikalleen.
6. Kytke sähköt.

Modeemin toiminnan voi testata lähettämällä SIM-kortin numeroon tekstiviestin "?", modeemi vastaa kertoen käynnissä olevan prosessivaiheen. Jos modeemi ei vastaa viestiin, toistetaan ja tarkistetaan SIM-kortin asennusvaiheet.

3.4.2 GSM-numeron määrittys

GSM-modeemiin voidaan määrittää yksi numero, johon puhdistamo lähettää hälytysviestit. Numeron asennus tapahtuu ohjelman valikon kautta. Katso ohjeet GSM-numeron asentamisesta kpl 4.3.

3.5 Puhdistamon kytkeminen päälle

Käyttöönottotoimenpiteiden jälkeen käännä puhdistamon päävirtakytkin päälle. Virta kytketään kuitenkin vasta sitten, kun puhdistamoon johdetaan puhdistettavaa jätevettä.

Virran kytkemisen jälkeen puhdistamo siirtyy lepotilaan odottamaan ensimmäisen käsiteltävän jätevesipanoksen kertymistä. Lepotilassa kompressorin ilmastaa jätevettä. Kun tietty määrä jätevettä on kertynyt prosessisäiliöön, puhdistusprosessi käynnistyy.

3.6 Lietteentyhjennys loka-autolla

Puhdistamon lietteentyhjennys tehdään oletusasetuksen mukaan lieteputsilla. Mikäli haluat vaihtaa lietteentyhjennysasetuksen olemaan loka-autolla, muuta oletusasetus kpl 4.3 mukaan.

3.7 Lietteentyhjennys lieteputsilla

Katso ohjeet lieteputsin asentamisesta kpl 5.3.1.



Avauspainike



SIM-kortin asennuskisko

4. Puhdistamon hallinta



A Nuolinäppäimet, joilla liikutaan alavalinnoissa ohjelmavalikoissa
B Enter, jolla hyväksytään valinta

4.1 Puhdistamon ohjauskeskus

Puhdistamon teknisessä tilassa on ohjauskeskus, joka ohjaa puhdistamon toimintaa. Logiikan näytöstä voidaan seurata puhdistusprosessin etenemistä sekä mahdollisia muistutuksia tai hälytyksiä.

Logiikan näppäimistöllä voidaan tehdä seuraavia käyttöasetuksia ja valintoja:

- käyttökieli
- lietteen tyhjennystavan valinta
- lietteen tyhjennysmuistutus
- päivämäärä- ja aika-asetukset
- GSM-modeemin käyttöön-otto (lisävaruste)
- näytteenottoajankohta
- hälytyksen kuittaus

4.2 Prosessin seuranta

Logiikkayksikön näyttö antaa tietoa puhdistamosta ja puhdistamon toiminnasta. Näytössä vuorottelevia tekstejä voi selata nuolinäppäimillä: ▲-näppäin palauttaa alkuun ja ▼-näppäimellä siirrytään eteenpäin.

NORMAALITILASSA NÄYTÖSSÄ VUOROTTELEVAT SEURAAVAT TEKSTIT:

WehoPuts 5/10 v 5.X käynyt 10d	Puhdistamomalli ja ohjelmaversio Puhdistamon käyttöaika
Toiminnassa GSM 2	Puhdistamo normaalitilassa, ei hälytyksiä GSM-modeemi toiminnassa, signaalin voimakkuus 2
Laskeutus 10.1. 11.40	Meneillä oleva prosessivaihe ja sen alkamisajankohta
Prosessi n. 50 10.1. 00.40	Puhdistamon kokonaisprosessimäärä ja viimeisimmän prosessin alkamisajankohta
Kompressori käynyt 200 h	Kompressorin käyttötunnit
Lietetyhjennyksestä 5 d	Lietepussin käyttöaika vuorokausina (ei tehdasasetuksena näytössä)

Näytössä näkyvät eri prosessivaiheet:

PROSESSIVAIHE	SELITYS
Lepotila	Edellinen prosessi on loppunut ja puhdistamo odottaa uuden jätevesipanoksen kertymistä. Kompressori käy myös lepotilan aikana.
Lepotila jatkuu	Lepotila on jatkunut yhtäjaksoisesti yli tunnin. Kompressori käy sykäyksittäin.
Jatkuva ilmastus	Jatkuva ilmastus, kompressori käy jatkuvasti.
Jaks.ilmastus	Jaksollinen ilmastus, kompressori käy sykäyksittäin.
Laskeutus	Laskeutumisvaihe, jossa liete laskeutuu säiliön pohjalle.
Tyhjennys	Puhdistettu vesi pumpataan purkuputkeen.
Lietepumppaus	Käytettäessä lietepussia (oletusasetus) lietettä pumpataan prosesisäiliöstä lietepussiin. Pumppausta lietepussiin ei tapahdu, mikäli asetuksissa on valittu lietteenpoisto loka-autolla.

4.3 Käyttöasetukset

Käyttöasetukset ja hälytysten liikutetaan nuolinäppäimillä (◀ ja ▶) tai painamalla haluttu asetusta. Valikkoon siirrytään painamalla enter-näppäintä (↵) missä tahansa ohjelmavaiheessa. Valikossa liikutaan nuolinäppäimillä (◀ ja ▶) tai painamalla haluttu käyttöasetuksen pikavalinta numeronäppäintä. Haluttu asetusta valitaan enter-näppäimellä. Asetusta muutetaan nuolinäppäimillä ja hyväksytään painamalla enter-näppäintä. Valikosta pääsee pois painamalla numeronäppäintä 9. Pikavalintanumerot on esitetty alla olevassa taulukossa.

KÄYTTÖASETUSVALIKOT:		Muuta asetusta nuolinäppäimillä (◀ ja ▶) ja hyväksy painamalla enter-näppäintä (↵). Poistu valikosta painamalla numeronäppäintä 9.														
◀ Valikko ▶ Fin -> Swe/Eng 0	Fin -> Swe / Eng ◀ Suomi ▶	Kielivalinta Siirry valikosta kielivalintaan painamalla enter. Vaihda kieli nuolinäppäimillä ja hyväksy enter-näppäimellä.														
◀ Valikko ▶ Lietepussi 1	Lietepussi ◀ Kyllä ▶	Lietteen tyhjennystavan valinta Puhdistamon lietteentyhjennys on oletusasetuksen mukaan lietepussilla. Mikäli haluat tyhjentää lietettä loka-autolla, siirry valintaan painamalla enter ja vaihda oletusasetusta nuolinäppäimillä (Ei) ja hyväksy valinta enter-näppäimellä. Lietepumppu ei siirrä lietettä lietepussiin. Lietetyhjennysmuistutus tulee automaattisesti 6 kk kuluttua. Lietelaskuri nollaantuu kuitatessasi muistutuksen. Jos tyhjennät lietteen loka-autolla ennen lietetyhjennysmuistutusta, nollaa lietelaskuri painamalla ▼ -näppäintä.														
◀ Valikko ▶ Lietehaly 2	Lietehaly ◀ Ei ▶	Lietepussin vaihtovälimuistutus 3 kk:n välein (ei tehdasasetuksena). Toiminto otetaan käyttöön valitsemalla vaihtoehto kyllä ja painamalla enter. Jos vaihdat lietepussin ennen lietetyhjennysmuistutusta, nollaa lietelaskuri painamalla ▼ -näppäintä.														
◀ Valikko ▶ Prosessin esto 3	Prosessin esto ▶ 16.00 ◀ Ei ▶	Näytteenottoajankohdan määrittäminen Toiminto otetaan käyttöön valitsemalla vaihtoehto kyllä ja painetaan enter. Syötä prosessi-eston päättymisaika numeroina, jonka jälkeen paina enter. Kellon aika määritellään siten, että se on 7 h 30 min ennen näytteenottoajankohtaa. Näytteenotto ei kuitenkaan onnistu, mikäli prosessi ei ole käynnistynyt vähäisen kuormituksen takia.														
◀ Valikko ▶ Hälytykset 4	Kuittaa ◀ Ei ▶	Hälytysten kuittaus Mikäli hälytyksiä on useampi, ▶-näppäimellä voit selata hälytysnäyttöjä.														
◀ Valikko ▶ Yohalytys 5	Yohalytys ◀ Ei ▶	Hälytysviestin (GSM-modeemi) lähetys klo 22.00-07.00 Kun yöhälytys-toiminto ei ole käytössä, hälytys-tekstiviesti lähetetään 07.01 (tehdasasetuksena ei käytössä)														
◀ Valikko ▶ Kellon asetus 6	Kellon asetus 11.01. 16.06	Pvm ja aika Syötä oikea aika numeronäppäimillä. Numero syötetään neljän numeron sarjoissa. Seuraavaan sarjaan siirrytään painamalla enter.														
◀ Valikko ▶ GSM halynumero 7	GSM halynumero +35840123456	Matkapuhelinnumero, jonne hälytysviestin (GSM-modeemi) lähetys Syötä numero alkaen maantunnuksella (Suomi:+358) ja jätä GSM-numeron ensimmäinen 0 pois. Paina enter-näppäintä jokaisen neljän syötetyn numeron jälkeen. Jos numeron pituus poikkeaa asetuksesta (oletus: Suomi), kuittaa viimeinen 4 numeron kenttä jättämällä viimeiseksi numeroksi 0. Poista viimeinen ylimääräinen numero painamalla ◀-näppäintä. Syötä 3 viimeistä numeroa uudelleen ja kuittaa.														
◀ Valikko ▶ IO-testaus 8	Test In 0000 Out 000000	Aktiivisten pinta-antureiden ja laitteiden testaus laitteen tai anturin ollessa aktiivinen, nollan paikalla on 1 IO-testauksen aikana prosessi on pysähdyksissä. In 0000 aktiiviset pinta-anturit järjestyksessä: vasemmalta lukien Varastosäiliön pinta-anturi Prosessisäiliön pinta-anturi Kemikaalisäiliön pinta-anturi Ylivuotoputken pinta-anturi Out 000000 käynnissä olevat laitteet järjestyksessä: <table border="1"> <thead> <tr> <th></th> <th>Pikavalintanumeronäppäin</th> </tr> </thead> <tbody> <tr> <td>siirtopumppu</td> <td>0</td> </tr> <tr> <td>tyhjennyspumppu</td> <td>1</td> </tr> <tr> <td>kemikaalipumppu</td> <td>2</td> </tr> <tr> <td>kompressori</td> <td>3</td> </tr> <tr> <td>lietepumppu</td> <td>4</td> </tr> <tr> <td>lamppu</td> <td>5</td> </tr> </tbody> </table> Jos haluat testata laitteen toimivuutta, paina vastaavaa numeronäppäintä Painamalla ▼-näppäintä kemikaalipumppu on toiminnassa 60 s ajan, samalla merkivalo vilkkuu.		Pikavalintanumeronäppäin	siirtopumppu	0	tyhjennyspumppu	1	kemikaalipumppu	2	kompressori	3	lietepumppu	4	lamppu	5
	Pikavalintanumeronäppäin															
siirtopumppu	0															
tyhjennyspumppu	1															
kemikaalipumppu	2															
kompressori	3															
lietepumppu	4															
lamppu	5															
◀ Valikko ▶ Poistu 9		Poistu valikosta painamalla enter tai 9														

4.4 Hälytysten ja muistutusten kuittaaminen

Puhdistamon antamat hälytykset ja niiden syyt on lueteltu kappaleessa 6.1.

Hälytykset kuitataan painamalla kaksi kertaa enter-näppäintä tai kerran

näppäintä 1 ja enter. Mikäli hälytyksiä on enemmän kuin yksi, kolme viimeisintä

kuittaamatonta hälytystä vuorottelevat näytöllä.

HÄLYTYSNÄYTÖN KUITTAUS:	
1 Ei prosessia 7d 10.1. 11.40	1= hälytyksistä viimeisin Siirry hälytyksen kuittaukseen painamalla enter Hälytykset: Siirtohälytys Tyhjennyshälytys Kemikaalipinta Kompr. huolto Lietteentyhjennys! Ei prosessia 7d Ylivuoto Ilmastuspaine (lisävaruste)
Kuittaa ◀ Kyllä ▶	Kuittaa hälytys painamalla enter ohjelma palaa automaattisesti normaalinäyttöön

4.5 GSM-etähallinta

Ohjauskeskukseen on mahdollista hankkia tilauksen yhteydessä lisävarusteena GSM-modeemi, joka mahdollistaa puhdistamon etähallinnan ja valvonnan matkapuhelimen välityksellä.

Kiinteistönhaltija hankkii GSM-modeemia varten SIM-kortin ja syöttää puhdistamolle yhden etähallintaan käytettävän GSM-numeron puhdistamon käyttöön oton yhteydessä ks. SIM-kortin asennus: 3. Käyttöönotto

Puhdistamo lähettää hälytykset ja muistutukset tekstiviestillä matkapuhelimeen. Viestit lähetetään uudelleen kerran viikossa, kunnes vika on korjattu ja hälytys kuitattu.

Puhdistamon toimintaa voi myös valvoa tila-kyselyllä, johon puhdistamo vastaa tekstiviestillä. Viestit vastaavat ohjauskeskuksen näytön tekstejä.

LÄHETETTÄVÄT TEKSTIVIESTIT:	VASTAUKSET ESIM:		
?	Puhdistamon tila-kysely Puhdistamo vastaa tekstiviestillä	WehoPuts kaynyt 12 d. Toiminnassa. Jatkuva ilmastus. Kompressorin kayntytunnit Kemikaalipinta	puhdistamon käyntiaika vrk puhdistamo toiminnassa prosessivaihe kompressorin käyttötunnit viimeisin kuittaamaton hälytys
Time#09.15#	Kellonajan asetetus		
Block#16.00#	Näytteenottoajankohdan määrittäminen Aika viestissä määritellään siten, että se on 7 h 30 min ennen näytteenottoajankohtaa		
Reset	Hälytyksen kuittaus GSM-hälytysviestit lähetetään uudelleen kerran viikossa, kunnes vika on korjattu ja hälytys kuitattu		
Test?	Puhdistamon tekninen tila-kysely Puhdistamo vastaa kolmella tekstiviestillä	1. Viesti WehoPuts 5 24.09. 15.30 Inputs 1100. Outputs 000101. 2. Viesti Jatkuva ilmastus 24.09. 7.57 44 min left CompServCnt 1450 h 3. Viesti Prosessi n.22 24.09. 7.57 Lietteentyhjennyksestä 12 d	1. Viesti puhdistamotyyppi logiikan pvm ja kellon aika aktiiviset pinta-anturit käynnissä olevat laitteet 2. Viesti käynnissä oleva prosessivaihe vaiheen aloituspvm ja -aika vaiheen kestoa jäljellä 44 min kompressorin käyttötunnit 3. Viesti prosessien lukumäärä edellisen prosessin alkamisaika Edellisestä lietteentyhjennyksestä kuluu 12 vuorokautta

5. Käyttö ja ylläpito

Oikeanlainen käyttö ja huolto takaavat WehoPuts-pienpuhdistamon hyvän toiminnan ja pitkäikäisyyden. Käyttö- ja huoltotoimet kirjataan puhdistamon käyttö-päiväkirjaan.

HUOM! Huoltotöissä on käytettävä suojakäsineitä ja noudatettava ohjeita. Toimenpiteiden jälkeen lukitse puhdistamon kansi.

Puhdistamon käyttäjä voi tehdä käyttö- tai ylläpitotoimenpiteitä käyttöohjeen mukaisesti – toimenpiteet mainitaan tässä kappaleessa – tai tehdä huoltosopimuksen valtuutetun huoltoliikkeen kanssa. Katso huolto-ohjelmaliite.

Hyvin toimiva puhdistamo vaatii toimiakseen seuraavat säännölliset huoltotoimenpiteet:

- Puhdistamon toiminnan valvonta, ohjauskeskuksen näytön ja puhdistamon merkkivalon tai GSM-etävalvonnan kautta
- WehoPuts-saostuskemikaalin määrän tarkkailu ja kemikaalisäiliön täyttämisen tarpeen mukaan
- Lietepussin tyhjennys tarpeen mukaan, normaalisti keskimäärin 2-4 kuukauden välein (WP 10: 1-3 kk:n välein)
- Vaihtoehtoisesti lietteen-tyhjennys loka-autolla vähintään 2 kertaa vuodessa tai laskeutuskokeen perusteella
- Määräaikaishuolto kerran vuodessa, vähintään 2 vuoden välein

5.1 Puhdistamon toiminnan valvonta

Puhdistamon häiriöttömän toiminnan varmistamiseksi tarkkaile säännöllisesti merkkivaloa, logiikan näyttöä sekä kompressoria.

Mahdollisessa hälytys/vikatilanteessa toimitaan kappaleessa 6.1 annettujen ohjeiden mukaan.

Seuraavat toimenpiteet kuuluvat säännölliseen tarkkailuun:

- Tarkista, että merkkivalo palaa yhtäjaksoisesti, jos valo sammuu tai vilkkuu ks. kappale 6.1.
- Seuraa kompressorin toimintaa viikoittain.
- Seuraa ilmastuksen toimintaa prosessisäiliön vedenpintaa tarkkailemalla. Mikäli ilmakuplat ovat yksittäisiä ja suuria, on ilmastuslaitteisto huollettava.
- Seuraa lähtevän veden laatua ja hajua.
- Tarkista ohjauskeskuksen vikavirtasuojakytkinten toiminta vähintään kerran vuodessa. Kytkin tarkistetaan painamalla ohjauskeskuksessa olevaa Test-nappia. Napin painamisen pitäisi laukaista sulake, joka nostetaan testin jälkeen takaisin.

HUOM! Voit testata kompressorin tai pumppujen toimintaa siirtämällä laitteen pistokkeen X6-huoltopistorasiaan tai ohjelman alavalikosta IO-testaus (kpl 4.3)

5.2 Kemikaalisäiliön täyttäminen

Puhdistamon ohjauskeskus hälyttää, kun puhdistamon kemikaalisäiliö on tyhjenty-mässä. Hälytys ei keskeytä itse puhdistusprosessia, mutta kemikaalia on lisättävä ensi tilassa.

Puhdistamon kemikaalikulu-tus on n. 0,2 l/m³ jätevetä. Kemikaalisäiliön tilavuus on 50 litraa. Suosittelemme, että vähäisessä käytössä olevan puhdistamon kemikaali-säiliötä ei täytetä kokonaan. Kemikaali saattaa ikäänty-es-sään kerrostua. WehoPuts-saostuskemikaalia myydään 10 ja 20 litran kanistereissa.

Puhdistamossa saa käyttää vain WehoPuts-saostuskemikaalia, jota on saatavissa LVI-alan liikkeistä tai rautakaupoista.



WehoPuts-saostuskemikaali on syövyttävä aine (pH 2). Ennen kemikaalin käsittelyä

on tutustuttava kemikaalin käyttöturvallisuusohjeisiin.

HUOM! Kemikaalisäiliön täytöstä on tehtävä merkintä käyttöpäiväkirjaan!

Kemikaalisäiliö sijaitsee puhdistamon konehuoneen alapuolella ja se täytetään konehuoneessa olevan täyttöputken kautta.

HUOM! Käsitellessäsi kemikaalia käytä suojakäsineitä ja -laseja!

Kemikaalisäiliön täyttäminen:

1. Tutustu kemikaalin käyttö-turvallisuusohjeisiin osoit-teessa **www.uponor.fi**
2. Avaa täyttöputken korkki (kuva 32, A).
3. Tyhjennä kemikaali-kanisteri suppilon (kuva 33, B) avulla. Varo läikyttämästä kemikaalia.
4. Tarkkaile täytön aikana täyttöputkesta kemikaalin pintaa ettei säiliö täyty yli. Säiliön tilavuus on 50 l.
5. Sulje korkki.
6. Kemikaalihälytys kuittau-tuu itsestään, kun kemi-kaalia on lisätty säiliöön.



Kuva 32



Kuva 33

5.3 Lietteentyhjennys

WehoPuts 5 ja 10 -puhdistamoissa voit vaihtoehtoisesti suorittaa lietteentyhjennyksen joko lietepussia vaihtamalla tai loka-autolla. Lietetyhjennysmuistutuksen voit ottaa käyttöön kpl 4.3 ohjeiden mukaan lietepussia käytettäessä. Loka-autotyhjennyksen valinta johtaa automaattisesti muistutukseen kahdesti vuodessa.

5.3.1 Lietteentyhjennys lietepussilla

Puhdistusprosessin aikana ylijäämälietettä pumpataan erilliseen lietepussiin, joka täytyy tyhjentää säännöllisesti.

WehoPuts 5 -mallissa tyhjennystarve on 2–4 kk:n välein, perheen koosta ja puhdistamon kuormituksesta riippuen. WehoPuts 10 -mallissa vaihtoväli on keskimäärin 1–3 kk. Lietepussi on hyvä vaihtaa, kun lietteen pinta pussissa ylittää puoleen väliin. Suojapussin

voi käyttää uudelleen. Mikäli lietepussiin ei ole kertynyt lietettä ks. kpl 6.4.3.

Lietekori on kiinnitetty varastosäiliön yläosan pidikkeisiin.

Lietepussin asennus ja vaihto:

HUOM! Pussit asennetaan niin, että niiden pohjat ovat korin pohjalla!

Lietepussi ilman vihreää suojapussia voidaan kompostoida sellaisenaan. Lietepussin voi laittaa myös jäteastiaan, mutta tarkista ensin kunnalta, mikä on oikea lajittelusuositus lietepussille.

Jos lietepussi lajitellaan jäteastiaan, laita lietepussi muoviseen jätessäkkiin ja sulje säkin suu esimerkiksi nippusiteellä.

5.3.1.1 Lietepussin kompostointi

WehoPuts-pienpuhdistamoiden lietepussin suositeltavin jälkikäsitteilytapa on kompostointi. Valmis komposti on hyvää maanparannusainetta esimerkiksi kukkapenkeihin.

Parhaiten lietepussi kompostoituu ruokajätteiden mukana tehdasvalmisteisessa kompostorissa tai kasvijätteiden seassa puutarhakompostissa.



Kuva 34



Kuva 35



Kuva 36

Ohjeita kompostointiin:

1. Ota huomioon mahdolliset kuntasi määräykset kompostorin sijoittamisesta.
2. Käytä riittävän suurta kompostoria, jotta siihen mahtuvat ruokajätteet, lietepussit ja tarvittava tukiaine.
3. Lisää tukiainetta kompostoriin aina, kun lisäät jätettä.
4. Sekoita tarvittaessa kompostia ja lisää tukiainetta. Sopiva tukiaine on esim. turpeen ja hakkeen seos. Turve imee hajut sekä ylimääräisen nesteen ja hake varmistaa hapenkierron. Kun lietepussi on asetettu kompostoriin, tukiainetta lisätään normaalia enemmän.
5. Käytä lietepussin vaihdon yhteydessä suojakäsineitä ja pese kädet koskettuasi lietepussiin tai kompostiin.

Lietepussit voidaan kompostoida myös kasvijätteille tarkoitettuun ns. puutarhakompostissa. Puutarhakompostin pohja on tiivistettävä esim. pressulla tai rakennusmuovilla. Kompostin ympärille voi rakentaa kehikon ja lisänä kannen, joka estää veden pääsyn kompostiin. Puutarhakompostin alin kerros täytetään risuilla. Lietepussin päälle lisätään aina kerros kasvijätettä tai muuta tukiainetta.

Kompostorista tai kompostista poistettu ”raakakomposti” vaatii jälkikompostoinnin.

Sopiva aika jälkikompostoinnille on yksi vuosi. Se varmistaa, että komposti on hygieenistä. Käytä valmista kompostia ensisijaisesti koristekasveille.

5.3.2 Lietteentyhjennys loka-autolla

Liete tyhjenetään loka-autolla normaalisti kaksi kertaa vuodessa. Loka-

autotyhjennys ei ole puhdistamossa oletusasetuksena. Lietepumppaus lietepussiin on toiminnassa, kunnes loka-autotyhjennys otetaan ohjelman kautta käyttöön, katso kpl 4.3.

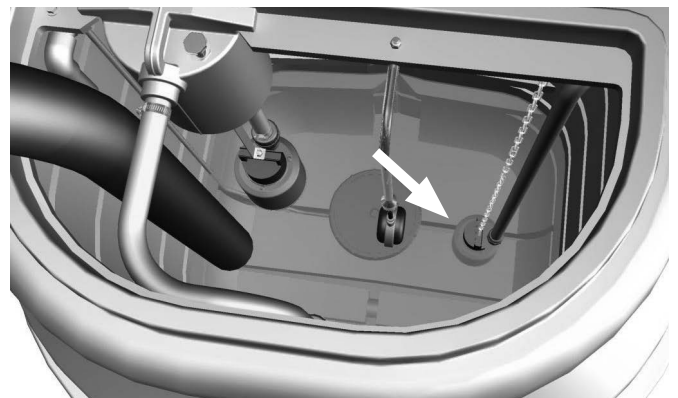
Kun loka-autotyhjennys on valittu, tulee lietetyhjennysmuistutus automaattisesti puolen vuoden välein. Muistutus on ohjeellinen. Paras tapa todeta lietetyhjennyksen tarve on tehdä laskeutuskoe kahden kuukauden välein. Katso ohje laskeutuskokeen suorittamisesta kpl 5.3.2.1. Kun laskeutuskokeen mukaan lietemäärä on yli 500 ml 90 min laskeutuksella, on aika tilata lietteentyhjennys.

1. Varmista laskeutuskokeella lietteen määrä prosessisäiliössä.
2. Tilaa lietteentyhjennys tarvittaessa.
3. Loka-autotyhjennyksen aikana ilmastuksen on oltava päällä. Jos prosessisäiliössä ei kupli, vaihda kompressorin pistoke X3 pistokkeeseen X6. Ilmastus alkaa heti prosessisäiliössä.
4. Prosessisäiliö tyhjenetään säiliön etuosasta (kuva 37) varoen pohjalla olevaa ilmastinlautasta (kuva 38), kunnes liete-pumppu tulee näkyviin. Prosessisäiliötä ei tyhjenetä kokonaan.
5. Tyhjenä samalla myös varastosäiliö kokonaan (kuva 39). Varo varastosäiliön pohjalla olevaa pumppua ja pinta-anturia
6. Siirrä tyhjennyksen jälkeen kompressorin pistoke omalle paikalleen.
7. Kuittaa lietetyhjennysmuistutus tai nollaa liete-laskuri (kappale 4.3).
8. Lukitse puhdistamon kansi ohjeen mukaan.

HUOM! Varo lietteentyhjennyksessä pumppua, pinta-anturia ja ilmastinlautasta prosessisäiliön pohjalla!



Kuva 37



Kuva 38 Lietepumppu



Kuva 39

5.3.2.1 Laskeutuskoe

Jos lietteen tyhjennys hoidetaan loka-autolla, määritetään lietteen määrä lietelaskeutuskokeella prosessisäiliöstä kahden kuukauden välein. Puhdistamon mukana on toimitettu laskeutuskoetta varten litran mittalasi.

Koe on hyvä tehdä puhdistamon prosessin ollessa jatkuvassa ilmastusvaiheessa. Ohjauskeskuksen näytöllä pyörii teksti, jossa kerrotaan meneillään oleva prosessivaihe ja sen alkamisajankohta.

Jos puhdistamossa on jokin muu prosessivaihe meneillään (katso prosessivaiheet kpl 4.2), kokeen tulos on vain suuntaa antava. Jos lepotilassa otetussa

laskeutuskokeessa lietepinta mittalasisissa on yli 500 ml, tee koe uudelleen viikon sisällä. Ilmastuksen on oltava lepotilassakin päällä. Kompressorin saa käyntiin siirtämällä pistokkeen X3 pistorasiaan X6. Muista siirtää kokeen ottamisen jälkeen pistoke takaisin paikoilleen!

Puhdistamon ollessa laskeutus- tai tyhjennysvaiheessa odota muutama tunti ennen kokeen ottamista.

Ohje laskeutuskokeen suorittamiseen:

1. Tarkista prosessivaihe logiikan näytöltä.
2. Mikäli puhdistamossa on meneillään muu vaihe kuin jatkuva ilmastus, varmista, että ilmastus on päällä siirtämällä kompressorin

pistoke X3 pistorasiaan X6. Odota 10 minuuttia, jonka aikana liete sekoittuu säiliössä tasaiseksi.

3. Käytä suojakäsineitä ottaessasi laskeutuskoetta!
4. Ota oikealla puolella sijaitsevasta prosessisäiliöstä lietettä mittalasiin litran merkkiin asti (kuva 40).
5. Aseta mittalasi tasaiselle alustalle (yli 0 asteen lämpötilaan).
6. Katso 90 minuutin kuluttua kirkasteen ja lietteen rajapinta (kuva 41).
7. Jos lietepinta mittalasisissa on 90 minuutin jälkeen yli 500 ml ja näyte on otettu jatkuvassa ilmastusvaiheessa, tilaa loka-auto.
8. Siirrä kompressorin pistoke takaisin paikoilleen.
9. Lukitse puhdistamon kansi.

HUOM! Huomioi säiliöön putoamisvaara!

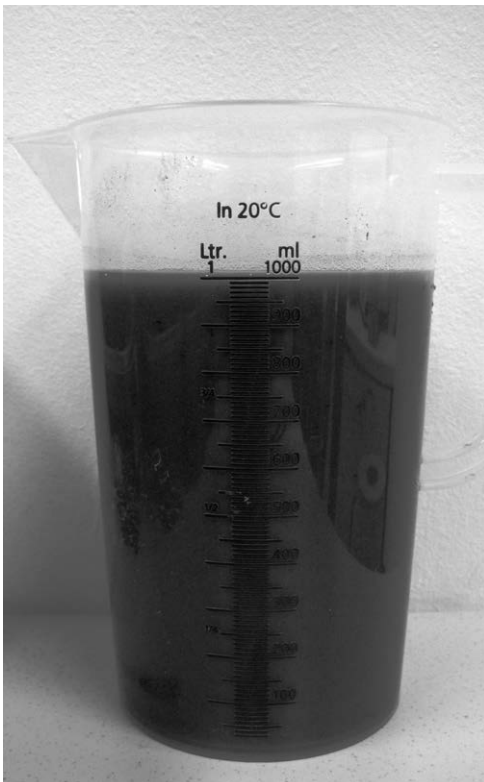
5.4 Näytteenotto

Näytteenotto on hyvä antaa ammattilaiselle tehtäväksi.

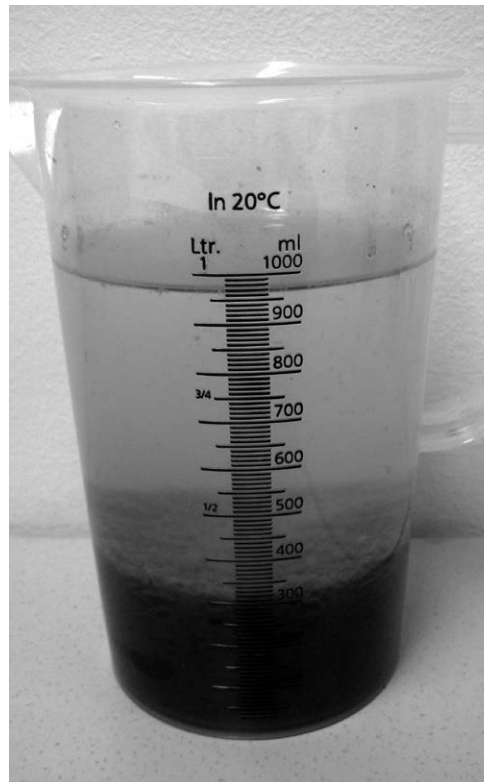
Mikäli puhdistamosta halutaan puhdistetun jäteveden näyte, se voidaan ottaa näytteenotto-kaivosta tai purkuputken suulta ulospumppausvaiheessa tai prosessisäiliön yläosasta (korkeintaan 0,2–0,3 m:n syvyydeltä vedenpinnasta) laskeutusvaiheen lopussa 5–10 minuuttia ennen ulospumppausta.

Prosessin alkamisajankohta voidaan määrittää näytteenottoa varten. Tällöin logiikan käyttöasetuksiin syötetään toivottu prosessin alkamisajankohta prosessin estoa käyttämällä (katso kappaleen 4.3 taulukko). Prosessin esto toimii siten, että määritettyyn kellonaikaan asti puhdistamo kokoa panosta eikä aloita prosessia. Prosessi alkaa syötettynä kellonaikana, mikäli puhdistamolle on tullut panoksen verran vettä. Ulospumppaus alkaa noin 7h 30 minuutin jälkeen annetusta kellonajasta. Muista tarkistaa, että logiikan kello on oikeassa ajassa!

Ota yhteyttä valmistajaan näytteenottokysymyksissä.



Kuva 40



Kuva 41

5.5 Puhdistamon pH:n säätö

Alhainen pH puhdistamon prosessisäiliössä saattaa aiheuttaa lietteen partikkelikoon pienenemistä, joka vaikuttaa lietteen käyttäytymiseen lietepussissa. Puhdistustulokset sen sijaan eivät riipu suoraan pH-arvosta.

Puhdistamon pH:n säätö on yksinkertaisinta kalkitsemalla. pH:n säätö on suositeltavaa, jos pH on puhdistamossa alle 6.

Mikäli talousveden pH on alhainen, on pH automaattisesti myös puhdistamossa matala. Kaivovesi tulisi tutkia suositusten mukaisesti vähintään kolmen vuoden välein.

5.5.1 Kalkkilaatu

Oikea kalkki pienpuhdistamoon on kalkkikivirouheesta jauhettu kalkki (kuva 42). Kalkkikivirouhetta käytetään maataloudessa ja puutarhalannoitteena. Kalkin tulisi olla mahdollisimman hienojakoista, jolloin aineen vaikutus on tehokasta. pH:n säätöön voi kalkin tavoin käyttää myös soodaa (natriumhydroksidi).

Puhdistamoon ei saa lisätä sammutettua kalkkia. Se on voimakasta emästä, joka saattaa johtaa aktiivilietteen kuolemaan.

5.5.2 Annostelu ja seuranta

Kalkkia lisätään puhdistamon prosessisäiliöön (kuva 43). Prosessisäiliössä pitäisi olla ilmastus kalkitushetkellä käynnissä, jotta kalkki liukeneisi mahdollisimman tehokkaasti. Jos prosessisäiliössä ei kupli kalkitushetkellä, voidaan kompressorin pistoke siirtää X6-huoltopistokkeen paikalle hetkeksi, jolloin ilmastus alkaa heti. Pistoke täytyy kalkituksen jälkeen siirtää omalle paikalleen. Kalkki nostaa pH:n neutraaliksi (pH 7). Yliannosteluväärä ei oikeanlaisella kalkilla ole. Kalkkia kannattaa aluksi lisätä 2 dl 2–3 kertaa viikossa. Annostelumäärä on riippuvainen puhdistamon pH:sta.

Prosessin aktiivilietteellä menee jonkin aikaa tottua erilaisiin olosuhteisiin ja pH:ta kannattaa seurata esimerkiksi apteekista saatavilla pH-liuskoilla (kuva 44). pH:n saavutettua neutraalin arvon sen ylläpitämiseen ei välttämättä tarvita viikottaista annostelua.



Kuva 42



Kuva 43



Kuva 44

6. Vikatilanteet ja toimintahäiriöt

WehoPuts-puhdistamon merkkivalo antaa jatkuvaa tietoa puhdistamon tilasta.

Merkkivalo sijaitsee puhdistamon tuuletusputken päässä olevan valaisinkuvun sisällä.

MERKKIVALO PALAA	Puhdistamossa ei ole hälytyksiä
MERKKIVALO ON SAMMUNUT	Puhdistamossa on vikatilanne ja se vaatii huoltotoimenpiteitä. Näytön ilmoitus on tarkistettava.
MERKKIVALO VILKKUU	Puhdistamossa on vikatilanne, joka on pysäyttänyt prosessin ja vaatii huoltoa. Näytön ilmoitus on tarkistettava.

6.1 Hälytykset ja muistutukset

Seuraavassa kaaviossa kuvataan erilaiset hälytykset ja muistutukset, niiden mahdolliset syyt sekä tarvittavat korjaustoimenpiteet.

Puhdistamon hälytykset ja muistutukset ilmenevät merkkivalon avulla. Logiikan näytössä lukee hälytyksen nimi. Mikäli hälytyksiä on enemmän kuin yksi, kolme viimeisintä kuittaamattomaa hälytystä vuorottelevat näytöllä.

HUOM!

- WehoPuts-puhdistamossa saa käyttää ainoastaan alkuperäisiä varaosia, joita on saatavissa Uponor Infra Oy:ltä tai valtuutetulta huolto- liikkeeltä!
- Puhdistamon määräaikaishuollot tai vikatilanteista aiheutuvat huoltotyöt tehdään valmistajan valtuuttaman huolto-organisaation toimesta! Ohjeistettuja huoltotoimenpiteitä voi suorittaa myös kiinteistönomistaja
- Säilytä huoltoraportit!

- Kiinteistönhaltijan itse suorittamat korjaustoimenpiteet voivat vaikuttaa puhdistamon takuutodistuksessa esitettyihin takuehtoihin!

Mikäli puhdistamossa on käytössä GSM-etävalvonta, tulevat puhdistamon hälytykset myös tekstiviesteinä. Hälytykset tulevat logiikalle määriteltyyn puhelinnumeroon. (kappale 4.3.).

6.2 Toiminta häiriötilanteissa

Hälytykset ja muistutukset kuitataan painamalla enter-

näppäintä kahdesti. Ensimmäisen enter \leftarrow -painalluksen jälkeen ohjelma kysyy, haluatko kuitata hälytyksen, jolloin oletusarvona on kyllä. Painamalla tällöin toisen kerran enter \leftarrow hälytys kuittaantuu. Jos hälytystä ei haluta kuitata, valitse nuolinnäppäimellä kyllä-valikkoon ei-vaihtoehto.

Voit vaihtoehtoisesti kuitata hälytyksen painamalla ensin numeronäppäintä 1, jonka jälkeen ohjelma siirtyy kohtaan hälytyksen kuittauksen varmentaminen. Painamalla tällöin enter \leftarrow -näppäintä hälytys on kuitattu.

MERKKIVALO	NÄYTÖN TEKSTI	TAPAHTUMA JA SYY	TOIMENPIDE
Sammunut	-(ei hälytysviestiä)	Merkkivalon lamppu on rikkoutunut. Sähkökatko, sulakkeet	Vaihda merkkivalon lamppu. Tarkista sähkökatkon syy. Prosessi jatkuu sähkökatkon jälkeen.
Sammunut	Kemikaalipinta 31.12.	Kemikaalisäiliö on tyhjentymässä/tyhjentynyt. Mikäli prosessi antaa hälytyksen vaikka säiliössä tiedetään olevan riittävästi kemikaalia, vaatii puhdistamo huoltoa. Hälytys ei keskeytä prosessia.	Täytä kemikaalisäiliö ja kuittaa hälytys normaalisti. Tilaa huolto.
Sammunut	Ei prosessia 7d 31.12.	Puhdistamoon ei ole viikkoon kertynyt jättevettä prosessin käynnistymiseksi Mikäli hälytys tulee normaalikuorituksen aikaan, ja varastosäiliön pinta on korkealla, puhdistamo vaatii huoltoa. Tarkasta, ettei puhdistamossa ole toista hälytystä taustalla.	Hälytys kuittaantuu itsestään seuraavan prosessin alkaessa. Hälytyksen voi kuitata myös normaalisti. Tilaa huolto, jos veden pinta varastosäiliöissä on ylivuodon tasolla.
Sammunut	Kompr. huolto 31.12.	Kompressorin huoltoväli on tullut täyteen ja laite vaatii määräaikaishuoltoa. Hälytys tulee kompressorituntien 15 000, 16 000 ja 17 000 jälkeen. Hälytys ei keskeytä prosessia.	Tilaa huolto! Kompressorin kalvot ja suodatin vaihdetaan määräaikaishuollossa ja kompressoritunnit nollataan. Nollaus vaatii salasanan. HUOM! Hälytys kuittaantuu kolmesti, mutta kuitaus ei nolaa kompressoritunteja.
Sammunut	Lietetyhjennys ! 31.12.	Edellisestä lietepussin vaihdosta on kulunut 3 kk tai loka-autotyhjennyksestä 6 kk. Lietepussilla muistutus ei ole tehdasasetuksena käytössä. Voit ottaa muistutuksen käyttöön kappaleen 4.3. ohjeiden mukaisesti. Vaihtoväli on ohjeellinen! Valittuasi käyttöasetuksista loka-autotyhjennyksen muistutus tulee automaattisesti 6 kk välein. Hälytys ei keskeytä prosessia.	Lietepussi on vaihdettava tai ylijäämäliete tyhjennettävä loka-autolla. Hälytyksen kuitaus nolaa vaihtovälilaskurin, tarkemmin kpl 4.3.
Vilkkuva	Ylivuoto 31.12.	Puhdistamossa hetkittäinen ylikuorimitustilanne ja veden pinta ylivuodon tasolla.	Hälytys kuittaantuu itsestään, kun kuormitus tasaantuu. Mikäli ylivuoto johtuu laiteviasta, tilaa huolto.
Vilkkuva	Siirtohälytys 31.12.	Jäteveden siirto varastosäiliöstä prosessisäiliöön on epäonnistunut. Hälytys pysäyttää prosessin ja siirtää puhdistamon lepotilaan odottamaan vian korjausta ja hälytyksen kuittausta.	Puhdista varastosäiliön siirtopumppu kappaleen 7.1. ohjeiden mukaan tai tilaa huolto. Mikäli pumppu siirtää vettä varastosäiliöstä prosessisäiliöön ja prosessisäiliö on täynnä, on vika prosessisäiliön pinta-anturissa.
Vilkkuva	Tyhjennyshälytys 31.12.	Puhdistuneen veden tyhjennys epäonnistunut. Hälytys pysäyttää prosessin ja siirtää puhdistamon lepotilaan odottamaan vian korjausta ja hälytyksen kuittausta.	Tarkista ettei purkupuutki/ purkupaikka ole jäässä tai tukossa. Poista tukos ja kuittaa hälytys. Jos tukos on pumppussa, puhdista tyhjennyspumppu kappaleen 7.2. ohjeiden mukaisesti tai tilaa huolto. Mikäli puhdistettu vesi on päässyt poistumaan prosessisäiliöstä (tyhjennyspumppu on hälytyksen aikana näkyvissä), on vika prosessisäiliön pinta-anturissa.

6.2.1 Viallinen laite

Mikäli puhdistamoon tulee toiminnan pysäyttävä laiterikko (esim. pumppu rikkoutuu), irrota laite ohjauskeskuksesta. Jätä kuitenkin päävirtakytkin päälle, ettei ilmastus keskeydy. Kuittaa hälytys vasta vian korjaamisen jälkeen.

Viallinen laite saattaa laukaista myös ko. laitteen johdonsuoja-automaatin. Laitteen voi yrittää käynnistää uudelleen nostamalla johdonsuoja-automaatin 1-asentoon. Mikäli automaatti laukeaa uudelleen, irrota pistoke ja ota yhteys huoltoon.

Tarkista vikavirtasuojakytkimen toiminta vähintään kerran vuodessa testipainikkeen avulla.

6.2.2 Laitteiden testaus huoltopistorasiassa

Ohjauskeskuksen X6-huoltopistorasiassa voit testata puhdistamon laitteita siirtämällä pistokkeen huoltopistorasiaan. Testauksen jälkeen muista siirtää pistokkeet omille paikoilleen.

6.2.3 Laitteiden testaus ohjelman kautta

Voit testata laitteiden toimivuuden myös logiikan käyttöasetusvalikossa siirtämättä laitteiden pistokkeita. Katso tarkemmat ohjeet kpl 4.3 IO-testaus.

6.3 Sähkökatko

WehoPuts-puhdistamon ohjauskeskus muistaa mahdollisen sähkökatkoksen johdosta keskeytyneen prosessivaiheen ja jatkaa prosessia normaalisti sähköjen palautuessa.

6.4 Puhdistusprosessin toimintahäiriöt

6.4.1 Hajuhaitat

Normaalisti toimivan puhdistamon ympäristössä ei ole havaittavissa hajuhaittoja. Puhdistamon siirtäessä puhdistamatonta jätevettä varastosäiliöstä prosessisäiliöön voi ilmetä hetkellisesti jäteveden hajua. Mikäli puhdistamo haisee, on syytä tarkistaa prosessisäiliön liete. Jos liete on väriltään mustaa, on aktiiviliete päässyt kuolemaan. Tähän voi olla syynä pitkä käyttötauko, ilmastushäiriö tai pienpuhdistamoon kuulumaton aine.

Puhdistamon ilmastuksen toimivuuden voit todeta siirtämällä ohjauskeskuksessa olevan kompressorin pistokkeen (X3) huoltopistokkeen (X6) tilalle. Tällöin prosessisäiliössä pitäisi

välittömästi alkaa ilmastus, jolloin säiliössä poreilee. Jos näin ei tapahdu, ota yhteyttä huoltoon. Siirrä tarkistuksen jälkeen pistokkeet takaisin omille paikoilleen.

Puhdistamon prosessisäiliö on tyhjennettävä loka-autolla, mikäli aktiiviliete on kuollut. On myös suositeltavaa huuhdella säiliö tyhjennyksen yhteydessä. Tämän jälkeen puhdistamoa voidaan käyttää normaaliin tapaan.

6.4.2 Vaahtoaminen

Prosessisäiliössä tapahtuva vaahtoaminen on puhdistamon käynnistämisen yhteydessä normaalia. Aktiivilietemenetelmän käynnistyminen aiheuttaa vaahtoamisilmiön. Vaahtoaminen rauhoittuu käytön jatkuessa ja aktiivilietteen vahvistuessa. Hetkitäistä vaahtoamista saattaa esiintyä myös vuodenaikojen lämpötilojen suurten erojen vuoksi sekä suurten kuormitusvaihteluiden aikana.

Myös runsas pesuaineiden käyttö näkyy vaahtona. Mikäli vaahtoaminen on runsasta ja jatkuvaa, ota yhteyttä huoltoon.

6.4.3 Lietettä ei tule lietepussiin

Muutaman puhdistusprosessin välein prosessisäiliöstä pumpataan lietettä lietekorin. Lietepumpun tukkeutumisesta ei tule hälytystä. Mikäli pussiin ei ole tullut lietettä, tarkista lietepumpun toimivuus siirtämällä pumpun pistoke (X4) huoltopistorasiaan (X6). Testaa pumpun toimivuus myös käyttöasetusvalikon kautta ohjelmassa (katso kpl 4.3). Lietepumppauksen pitäisi alkaa välittömästi. Jos näin ei tapahdu, tilaa huolto tai puhdistapumppu kappaleen 7.2. mukaisesti. Tarkistuksen jälkeen siirrä pistokkeet takaisin omille paikoilleen!

7. Huolto

7.1 Määräaikaishuolto

Suosittelava määräaikaishuoltoväli puhdistamolle on 1 vuosi. Säännöllisillä huolto- toimilla taataan puhdistamon toimivuus ja pitkäikäisyys.

Määräaikaishuollolla tarkoitetaan kerran vuodessa suoritettavaa tarkastus- ja huoltokäyntiä puhdistamolla. Käynnin yhteydessä Uponor Infran valtuuttama huoltoliike tarkastaa puhdistamon toiminnalliset yksiköt ja suorittaa huolto-ohjelmaan kuuluvat huoltotoimet. Huollosta laaditaan aina kirjallinen raportti.

Lisätietoja huollosta:
www.uponor.fi

7.2 Pumpujen ja pinta-antureiden huolto-ohjeet

Pumput ja pinta-anturit on hyvä puhdistaa 1 vuoden välein tai tarpeen mukaan. Puhdistus sisältyy määräaikaishuoltotoimiin, mutta puhdistamon omistaja voi halutessaan tehdä ne myös itse. Pumput ovat helposti nostettavissa kiinnitysketjuista. Puhdistamon rakenne löytyy kappaleesta 1.7.

Ennen huoltotoimenpiteiden aloittamista kytke puhdistamo jännitteettömäksi irrottamalla ohjauskeskuksen sähköpistoke puhdistamon konehuoneesta! (kuva 45)

Käytä suojakäsineitä huoltoa tehdessäsi.

HUOM! varmistu ennen huoltotoimia, että puhdistamo on jännitteetön!

HUOM! Huomioi säiliöön putoamisvaara!

7.2.1 Siirtopumpun puhdistus

Siirtopumppu sijaitsee puhdistamon varastosäiliössä.

1. Irrota ennen huoltoa ohjauskeskuksen sähköpistoke puhdistamon konehuoneesta (kuva 45).
2. Nosta lietekori pois varastosäiliöstä. Nosta ketjusta siirtopumppu pois säiliöstä (kuva 46). Pumppu voidaan huuhdella huollon helpottamiseksi.
3. Tarkista pumpun pesä (kuva 47) ja poista tukokset.
4. Varmista pumpun pesässä olevan juoksupyörän esteetön pyöriminen kokeilemalla juoksupyörää (kuva 48).
5. Mikäli juoksupyörä ei liiku, irrota pumpun pohjalevy ja poista tukos. Laita pohjalevy huolellisesti takaisin paikoilleen.
6. Puhdista lopuksi tarvittaessa pumpun kannattaketju ja siinä kiinni olevat pinta-anturit. Laske pumppu takaisin paikoilleen ketjusta.
7. Kiinnitä ohjauskeskuksen sähköpistoke takaisin paikoilleen.
8. Kokeile pumpun toimintaa siirtämällä pumpun pistoke X0 pistorasiaan X6. Pumpun pitäisi välittömästi alkaa siirtää jätevettä varastosäiliöstä prosessisäiliöön, mikäli vettä on kertyneenä varastosäiliössä. Jos pumppu ei toimi, kutsu huolto.
9. Aseta huollon jälkeen lietekori ja koriin tuleva lieteputki paikoilleen.



Kuva 45



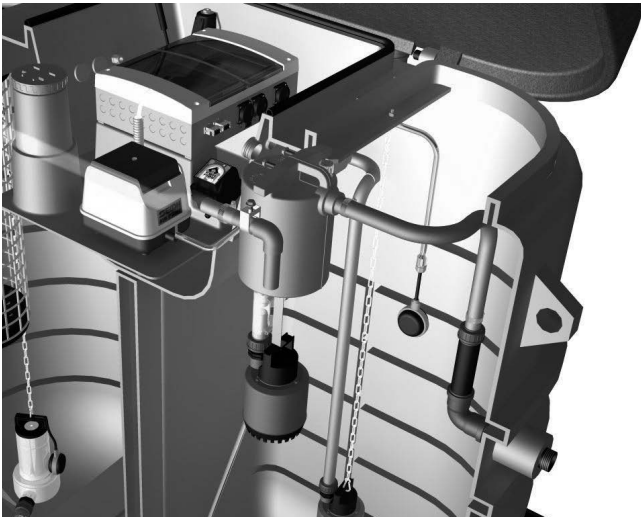
Kuva 46



Kuva 47



Kuva 48



Kuva 49



Kuva 50

7.2.2 Tyhjennuspumpun ja lietepumpun puhdistus

Tyhjennuspumppu ja lietepumppu sijaitsevat prosessisäiliössä (kappale 1.7). Molempien pumppujen puhdistus tapahtuu samalla tavalla.

1. Irrota ennen huoltoa ohjauskeskuksen sähköpistoke puhdistamon konehuoneesta (kuva 45).
2. Avaa tyhjennuspumpun letkukiristin huuhtelusäiliöstä ja irrota pumpun letku. Varo, ettei kiristin putoa säiliöön.
3. Irrota huuhtelusäiliön kiinnitysruuvit.
4. Nosta tyhjennuspumppu huuhtelusäiliön kahvasta ylös (kuva 49). Pumppu voidaan huuhdella huollon helpottamiseksi. Huuhtelusäiliö on hyvä myös puhdistaa pumpun huollon yhteydessä.
5. Nosta lietepumppu kiinnitysketjun avulla ylös säiliöstä. Pumppu voidaan huuhdella huollon helpottamiseksi.
6. Avaa pumpun pohjasta ruuvit 3 kpl (kuva 50).
7. Irrota pumpun pohjalevy (kuva 51) (kuva 52). Poista mahdolliset tukokset.
8. Varmista puhdistamisen jälkeen pumpun juoksupyörän esteetön pyöriminen (kuva 53).
9. Kokoa pumppu puhdistamisen jälkeen. Kiinnitä pohjalevyn ruuvit takaisin huolellisesti! Puhdista pumpun kiinnitysketju mahdollisesta kertyneestä liasta. Laske pumppu takaisin prosessisäiliöön ketjusta.

10. Huoltotoimien jälkeen irrota kompressorin pistoke X3 ja kytke puhdistamon ohjauskeskuksen sähköpistoke takaisin paikalleen.
11. Kokeile pumpun toimintaa kytkemällä puhdistetun pumpun pistoke pistorasiaan X6. Laittaessa tyhjennuspumpun pistoke X1 pistorasiaan X6 alkaa pumppu välittömästi tyhjentää vettä prosessisäiliöstä purkupaikkaan. Jos pinta on alhaalla prosessisäiliössä, pumpun toiminnan voi tarkistaa kuuntelemalla, kuuluuko pumpun käyntiääni. Lietepumpun toiminnan testaus tapahtuu siirtämällä pistoke X4 pistorasiaan X6. Lietepumppauksen pitäisi alkaa välittömästi.
12. Muista siirtää pistokkeet takaisin omille paikoilleen!
13. Mikäli huoltotoimenpiteet eivät auttaneet, tilaa huolto.

HUOM! Vältä turhaa puhdistamattoman veden pumppausta purkupaikkaan tai imeytyskenttään!



Kuva 51

7.2.3 Pinta-antureiden puhdistus

Puhdistamossa on kolme pinta-anturia: yksi varastosäiliössä alhaalla siirtopumpun yhteydessä, toinen prosessisäiliön vasemmassa ylälaudassa (kuva 54) ja kolmas, ylivuotoanturi, varastosäiliössä siirtopumpun kiinnitysketjussa.

Puhdistamon rakenne, katso kappaleesta 1.7.

Varastosäiliön pinta-antureiden puhdistus, katso kappale 7.2.1 kohdat 1, 2, 6 ja 9.

Prosessisäiliön pinta-anturin puhdistuksen voi helpoiten suorittaa anturin ollessa kiinnitettynä omalla paikallaan.

Kytke virta pois pääkytkimestä (kappale 2.3.6). Poista anturiin kietoutunut lika. Voit myös tarvittaessa huuhdella pinta-anturin. Kytke virta takaisin puhdistuksen jälkeen.

HUOM! Huomioi säiliöön putoamisvaara!



Kuva 52



Kuva 53



Kuva 54

ASENUSPIIRUSTUS WehoPuts 5 Jäteveden pienpuhdistamo

1. KAIVANTO

- Huomioi kaivannon syvyydessä ja leveydessä työskentelytila ja työturvallisuus.
- Tee puhdistamon alle vähintään 150 mm tasauserros hiekasta, sorasta tai murskeesta tiivistäen.
- Tarkista asennuskorkeus ja tasauserroksen vaakaasuoruus.
- Kaivannon salaojitus on suositeltavaa.

2. ANKKUROINTI

- Aseta ankkurointitangot puhdistamon pohjan läpiviennistä läpi molemmille puolille.
- Nosta puhdistamo nostokorvakkeista kaivantoon.
- Paina ankkurointilevyt (2 kpl) toisiinsa kiinni pikalukituksella ja paina levyt paikoilleen tankojen päihin.

3. PUTKIEN LIITTÄMINEN

- Liitä tuloviennäri pistoyhteellä (110 mm) tuloliittymään yksi.
- Tuloliittymää 2 käytettäessä tulppaa liittymä 1. ja poraa uusi (127 mm) läpivienni tuloliittymän 2 korkeudelle.
- Aseta ylivuotoputki (110 mm) puhdistamon takana olevaan ylivuotoyhteeseen ja johda purkupaikkaan.
- Asenna purkupautki (50 tai 110 mm) poistoyhteeseen ja johda purkupaikkaan. 110 putkea käytettäessä käytä johtimuksessa mukana olevaa laajennusosaa 50/110 mm.
- Putkikaltevuus vähintään 1 cm/m.
- Aseta tuuletusputki ja merkivalo.

HUOM! Älä yhdistä purku- ja ylivuotoputkea ennen purkupaikkaa. Näytteenottoaivoa käytettäessä älä yhdistä niitä ennen kaivoa.

4. SÄHKÖLITTO

- Tuo maakaapeli kiinteistön sähkökeskuksesta puhdistamon konehuoneeseen läpivientien kautta.
- 230 V, 50 Hz, 10 A
- Sähkökaapeli esim. MCMK 2 x 1,5+1,5

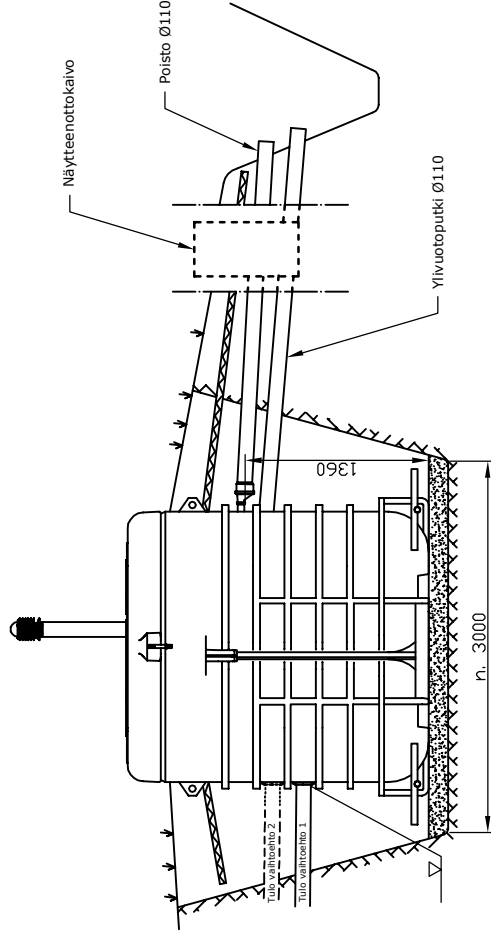
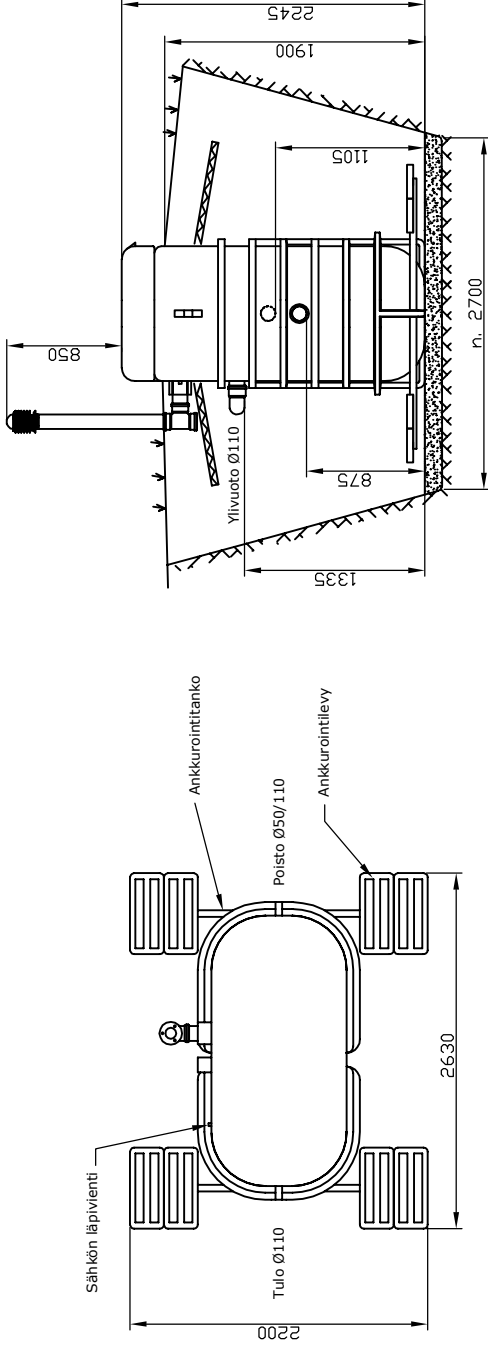
5. ROUTAERISTYS

- Eristä puhdistamo, sekä tulo-, purku- ja ylivuotoputket.
- Eristepaksuus vähintään 50 mm, leveys 1200 mm.

HUOM! Varmista, että purkupaikka ei jäädy talvella.

6. KAIVANNON TÄYTTÖ

- Täytä kaivanto routimattomalla maa-aineksella kerroksittain tiivistäen (raekoko enintään 20 mm).
- Muotoile maanpinta viettämään puhdistamolta pois päin.
- Lukitse puhdistamon kansi.



WehoPuts 5 (1066931) Jäteveden pienpuhdistamo	
JÄRJESTELMÄN KUVAUS	
Maksimivirtaama	750 l/vrk
Mitoitusvesimäärä: henkilöä
<input type="checkbox"/> Routaeristys	
PURKU	
LISÄVARUSTEET	
<input type="checkbox"/> GSM-etävalvonta	
<input type="checkbox"/> Näytteenottoaivo	

uponor

Pidätämme oikeuden muutoksiin

K.osa/Kylä	Kortteli/Tila	Tontti/Rn:o	Viranomaisten arkitointimerkintöjä varten
Rakennusostimenpide			Piirustusajaj
Rakennuskohteen nimi ja osoite			Piirustuksen sisältö
Suunnittelijan nimi, päiväys ja allekirjoitus			Suunnitteluala, työn n:o ja piir. n:o
			Muutos

WehoPuts

ASENNUSPIIRUSTUS

WehoPuts 10 Jäteveden pienpuhdistamo

1. KAIVANTO

- Huomioi kaivannon syvyydessä ja leveydessä työskentelytila ja työturvallisuus.
- Tee puhdistamon alle vähintään 150 mm tasauserros hiekasta, sorasta tai murskeesta tiivistäen.
- Tarkista asennuskorkeus ja tasauserroksen vaakaasuoruus.
- Kaivannon salaojitus on suositeltavaa.

2. ANKKUROINTI

- Aseta ankkurointitangot puhdistamon pohjan läpiviennistä läpi molemmille puolille.
- Nosta puhdistamo nostokorvakkeista kaivantoon.
- Paina ankkurointilevyt (2 kpl) toisiinsa kiinni pikalukituksella ja paina levyt paikoilleen tankojen päihin.

3. PUTKIEN LIITTÄMINEN

- Liitä tuloviemäri pistoyhteellä (110 mm) tuloliittymään yksi.
- Tuloliittymää 2 käytettäessä tulppaa liittymä 1 ja poraa uusi (127 mm) läpivienti tuloliittymän 2 korkeudelle.
- Aseta ylivuotoputki (110 mm) puhdistamon takana olevaan ylivuotoyhteeseen ja johda purkupaikkaan.
- Aseta purkupautki (50 tai 110 mm) poistoyhteeseen ja johda purkupaikkaan. 110 putkea käytettäessä käytä toimituksessa mukana olevaa laajennusosaa 50/110 mm.
- Putkikaltevuus vähintään 1 cm/m.
- Aseta tuuletusputki ja merkivalo.

HUOM! Älä yhdistä purku- ja ylivuotoputkea ennen purkupaikkaa. Näytteenottokaivoa käytettäessä älä yhdistä niitä ennen kaivoa.

4. SÄHKÖLITTO

- Tuo maakaapeli kiinteistön sähkökeskuksesta puhdistamon konehuoneeseen läpivientien kautta.
- 230 V, 50 Hz, 10 A
- Sähkökaapeli esim. MCMK 2 x 1,5+1,5

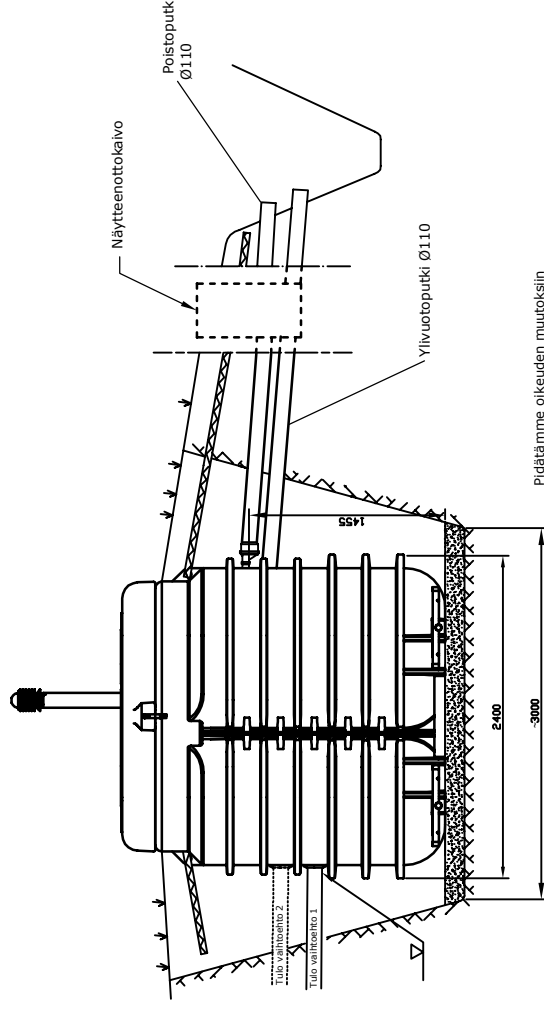
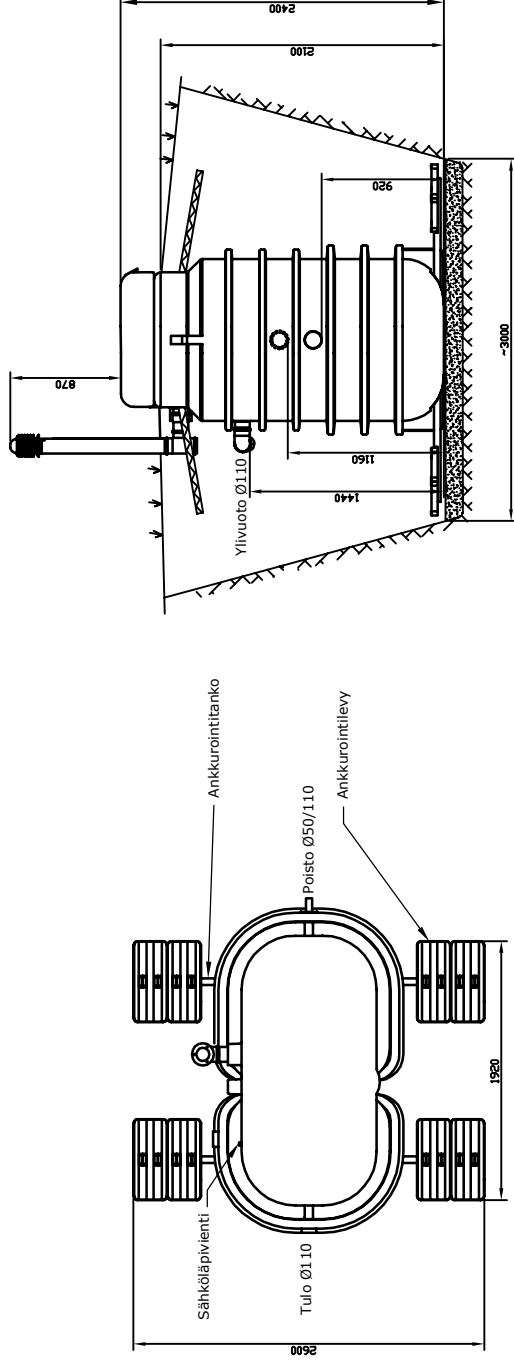
5. ROUTAERISTYS

- Eristä puhdistamo, sekä tulo-, purku- ja ylivuotoputket.
- Eristepaksuus vähintään 50 mm, leveys 1200 mm.

HUOM! Varmista, että purkupaikka ei jäädy talvella.

6. KAIVANNON TÄYTTÖ

- Täytä kaivanto routimattomalla maa-aineksella kerroksittain tiivistäen (raekoko enintään 20 mm).
- Muotoile maanpinta viettäimään puhdistamolta poispäin.
- Lukitse puhdistamon kansi.



WehoPuts 10 (1066932)
Jäteveden pienpuhdistamo

JÄRJESTELMÄN KUVAUS

Maksimivirtaama 1500 l/vrk

Mitoitusvesimäärä: henkilöä

Routaeristys

PURKU

LISÄVARUSTEET

GSM-etävalvonta

Näytteenottokaivo

uponor

K.osa/Kylä	Kortteli/Tila	Tontti/Rn:o	Viranomaisen arkitointimerkintöjä varten
Rakennusostomenpide			Piirustusajaji
Rakennuskohteen nimi ja osoite			Piirustuksen sisältö
Suunnittelijan nimi, päivitys ja allekirjoitus			Suunnitteluala, työn n:o ja piir. n:o
			Juoks.n:o
			Mittakaavat
			Muutos



10

NB 1762

Uponor Infra AB

Industrivägen 11, 513 81 Fristad
www.uponor.com

DoP: CPR-6-IWW-1000003

EN 12566-3

Tuote: WehoPuts 5-50
Aiottu käyttötarkoitus: Jätevesien käsittely
Materiaali: Polyeteeni (PE)

Puhdistustehokkuus	WehoPuts 5-50				
Testattu orgaanisella kuormalla BOD ₇ = 0,25 kg/d	COD _{Cr}	92 %			
	BOD ₇	97 %			
	SS	90 %			
	Kokonaisfosfori	90 %			
	Kokonaistyyppi	50 %			
Puhdistuskapasiteetti	WehoPuts 5	WehoPuts 10	WehoPuts 20	WehoPuts 30	WehoPuts 50
• Orgaaninen mitoituskorma (BOD ₇) kg/d	0,3	0,6	1,2	1,8	3,0
• Hydraulinen mitoitusvirtaama m ³ /d	0,75	1,5	3,0	4,5	7,5
Sähkönkulutus kWh/d	1,0	1,4	2,5	3,9	6,0
Vesitiiveys	hyväksytty				
Murtolujuus	hyväksytty				
Kestävyys	hyväksytty				

HUOLTORAPORTTI

11/2018

WehoPuts-malli	<input type="text"/>	Prosessimäärä	<input type="text"/>	Määräaikaishuolto	<input type="text"/>
Sarjanumero	<input type="text"/>	Kompressoritunnit	<input type="text"/>	Muu huolto: tilattu	<input type="text"/>
Ohjelmaversio	<input type="text"/>	Käynnissä-olopäivät	<input type="text"/>	Takuu	<input type="text"/>
				Käyttöönotto	<input type="text"/>

Asiakas:
Osoite:
Puh.nro:

	Huoltojakso			
	1 vuosi	15000 h	OK	Huomautuksia
Vikavirtakytkimen tarkastus	X	X		
Logiikan, merkivalon ja GSM:n tarkastus	X	X		
Puhdistamon rakenteiden ja tuuletusputkien tarkastus	X	X		
Poisto- ja ylivuotoputken tarkastus	X	X		
Putkiliitosten tarkastus	X	X		
Kompressorin tarkastus	X	X		
Ilmastinlautasen tarkastus	X	X		Vaihto 6 vuoden välein
Kompressorin kalvojen sekä ilman-suodattimen vaihto		X		
Pinta-antureiden tarkastus ja puhdistus	X	X		
Kemikaalipumpun tuoton mittaus ja säätö	X	X		
Kemikaalipumpun sisäletkun vaihto		X		
Kemikaaliletkujen tarkastus	X	X		
Ravinneliuosannosteluysikön sisäletkun vaihto		X		
Pumppujen tarkastus ja puhdistus	X	X		
Lietepussin vaihto				
Kemikaalipinnan ja -anturin tarkastus	X	X		
Huoltoraportti	X	X		
pH-mittaus	X	X		
Laskeutus	X	X		

Lietteen määrä ml 30 min. 90 min.

Huomautuksia:

Varaosat	Määrä	Huomautuksia
Työtunnit:		
Ajokilometrit:		
Huollon suorittanut huoltoliike:	Huoltoliikkeen puh. nro:	Pvm.:
		Allekirjoitus:
Huoltoliike:		

WehoPuts 5–10

Minireningsverk för avloppsvatten

Installations- och bruksanvisning

11/2018



Innehållsförteckning

1. WehoPuts-minireningsverk – allmänt	35
1.1 Allmänt	35
1.2 Driftsäkerhet	35
1.3 Ämnen och föremål som inte hör hemma i avloppet	35
1.4 Service	36
1.5 Reningsprocessen	36
1.6 Teknisk data	37
1.7 Reningsverkets delar	38
2. Installation.....	39
2.1 Transport, hantering och lagring.....	39
2.2 Planering och val av reningsverkets placeringsställe	39
2.2.1 Planering	40
2.3 Nedgrävning av reningsverket.....	40
2.3.1 Före installation	40
2.3.2 Schaktning	40
2.3.3 Förankring och installation av reningsverket.....	41
2.3.4 Röranslutningar	42
2.3.5 Anslutning av ventilationsrör och larmlampa	43
2.3.6 Elanslutningar	43
2.3.7 Tjällisolering	44
2.3.8 Igenfyllning och läsning	44
3. Start av reningsverk.....	45
3.1 Kontroll av installation	45
3.2 Lösgörning av reningsverkets pumpar	45
3.3 Påfyllning av kemikaliebehållare	45
3.4 GSM-modem.....	46
3.4.1 Installation av SIM-kort	46
3.4.2 Inprogrammering av GSM-nummer.....	46
3.5 Vid strömsättning	46
3.6 Slamtömning med slambil	46
3.7 Slamtömning med slampåse	46
4. Normal drift	47
4.1 Styrcentralen	47
4.2 Uppföljning av processen	47
4.3 Inställningar.....	48
4.4 Kvittering av larm och påminnelser	49
4.5 Fjärrstyrning via GSM.....	49
5. Drift- och regelbundna serviceåtgärder	50
5.1 Övervakning av reningsverkets funktion	50
5.2 Påfyllning av kemikaliebehållaren	50
5.3 Slamtömning	51
5.3.1 Slamtömning med slampåse	51
5.3.1.1 Kompostering av slampåse.....	51
5.3.2 Slamtömning med slambil	52
5.3.2.1 Sedimenteringsprov.....	53
5.4 Provtagning	53
5.5 Reglering av pH	54
5.5.1 Kalkkvalitet	54
5.5.2 Dosering och kontroll.....	54
6. Felsituationer och funktionsstörningar.....	55
6.1 Larm och påminnelser.....	55
6.2 Åtgärder vid driftsstörningar	55
6.2.1 Defekt komponent.....	57
6.2.2 Testning med hjälp av serviceuttaget	57
6.2.3 Testning av komponenter i programmet	57
6.3 Elavbrott	57
6.4 Funktionsstörningar i reningsprocessen.....	57
6.4.1 Luktolägenheter	57
6.4.2 Skumbildning.....	57
6.4.3 Slam samlas inte i slampåsen	57
7. Service	58
7.1 Regelbunden service.....	58
7.2 Serviceinstruktioner för pumpar och nivågivare.....	58
7.2.1 Rengöring av överföringspump	58
7.2.2 Rengöring av tömningspump och slampump	59
7.2.3 Rengöring av nivågivare	60
8. Bilagor.....	61
Installationsritningar	61
CE-märkning	63
Service rapport.....	64
Käyttöpäiväkirja/Driftdagbok	65

Vi förbehåller oss rätten till ändringar.

WehoPuts-reningsverken är planerade och tillverkade för att uppfylla mycket stränga krav.

Reningsverken är biologisk-kemiskt fungerande satsreningsverk, för behandling av allt hushållsavloppsvatten från åretrunt bostäder. WehoPuts-reningsverket levereras monterings- och driftfärdigt från fabriken och är lätt att montera och placera även på små tomter. Anläggningen kräver ingen speciell markbeskaffenhet och passar bra både till nybyggnads- och renoveringsobjekt.

WehoPuts-reningsverk representerar beprövad teknik inom behandling av avloppsvatten. En gedigen erfarenhet från avloppsvattenhantering av såväl enskilda hus som större anläggningar i professionellt bruk.

Genom att ta i bruk ett WehoPuts-reningsverk bidrar du till att upprätthålla en ekologisk, återvinnings- och miljövänlig livsstil.

WehoPuts-kemikalier, -slampåsar och reservdelar fås enkelt via våra servicebolag.

Observera!

- Bekanta dig med planeringen av vart utlopps- och bräddningsröret leds
- Bekanta dig med bruksanvisningen
- Installera reningsverket enligt tillverkarens anvisningar
- Fri tillgång till reningsverket för service under alla årstider
- Märk föremål som inte hör hemma i avloppsvattnet (finns uppräknade i denna anvisning)



1. WehoPuts-minireningsverk – allmänt

Denna bruksanvisning är avsedd för modellerna WehoPuts 5 och 10 (programversion 5.X)

1.1 Allmänt

Minireningsverket WehoPuts är ett biologisk-kemiskt fungerande reningsverk för avloppsvatten från ett enda hushåll. Systemet är avsett för åretruntbruk.

Allt avloppsvatten leds till reningsverket utan slamavskiljning. Det reade vattnet kan ledas direkt till en utloppsplats. Kontakta den lokala miljövårdsmyndigheten för att få bestämmelser om utpumpning och utpumpningsplats.

Reningsverket WehoPuts är dimensionerat enligt antalet personer och mängden avloppsvatten (beräknad mängd 150 l/pers/dygn).

Om hushållets vatten tas från egen brunn, bör vattnet fylla de allmänna kraven på hushållsvatten.

Displayen i styrcentralen och larmlampan på ventilationsröret visar vilken funktion som är på gång eller i vilket läge reningsverket befinner sig.

OBS! Kontrollera larmlampan regelbundet. När den lyser fungerar reningsverket normalt. När lampan blinkar eller har slocknat har en felsituation uppstått, kontrollera genast meddelandet på styrcentralens display!

För att underlätta övervakningen av reningsverket finns ett GSM-modem som tilläggsutrustning, vilket gör det möjligt att fjärrövervaka reningsverket via en eller flera GSM-telefoner. GSM-modemet beställs samtidigt med

reningsverket. På samma gång bör man även uppge övriga GSM-nummer (om de är flera än ett) som tar emot larm.

Garantitiden för minireningsverket WehoPuts är 2 år räknat från inköpsdatum. Garantin omfattar konstruktions-, tillverknings- och råmaterialfel som anmälts till tillverkaren och tillverkaren konstaterat. På vår hemsida www.uponor.se hittar du våra garantivillkor och där kan du även registrera ditt reningsverk.

MODELL	MAXIMIBELASTNING m ³ /dygn	DIMENSIONERAT PERSONANTAL
WehoPuts 5	0,75	5
WehoPuts 10	1,5	10

Tabell 1. Dimensionering av reningskapaciteten i reningsverk WehoPuts.

1.2 Driftsäkerhet

Tankens lock bör alltid vara omsorgsfullt låst. Till leveransen hör en nyckel och ett lås. Man låser reningsverket genom att vika regeln. Låset träs genom regeln och låses med nyckel.



Reningsverksskötaren får endast sköta de elanslutningar och reningsprocessens styrfunktioner som finns angivna i denna bruksanvisning.

När kemikaliebehållarna byts eller kemikaliepumpen hanteras bör man observera att kemikalien är frätande (pH 2). Använd därför alltid skyddsutrustning (gummihandskar

och skyddsglasögon). Läs säkerhetsanvisningarna innan åtgärder vidtas.

Reningsverket har jordfelsbrytare samt automatsäkringar för varje komponent.

Reningsverket skall jordas via fastighetens elcentral.

OBS! Styrcentralens frampanel, som är fastskruvad, får endast öppnas av en legitimerad elmontör!

1.3 Ämnen och föremål som inte hör hemma i avloppet

Till reningsverket leds avloppsvatten som uppstår

vid normalt boende, såsom tvättvatten och vatten från toaletter.

Föremål i avloppsvattnet kan skada reningsverkets pumpar och leda till att processen stannar. För att reningsverket skall fungera utan störningar, får följande ämnen och föremål inte spolas ner:

- bensen
- blöjor
- bomullspinnar
- bomullstussar
- dambindor
- engångshanddukar
- flaskkorkar och andra lättmetallprodukter
- gummi
- kondomer

- lösningsmedel
- matrester
- mediciner
- mull
- olja
- plast
- sand
- skräp
- snus
- tamponger
- tobaksfimpar
- tändstickor
- annat motsvarande material som kan täppa till reningsverket

OBS! För att förhindra att pumparna stockas rekommenderar vi att man använder filter i golvbrunnar!

1.4 Service

Det periodiska underhållet av reningsverket och servicen i felsituationer utförs av tillverkaren eller av ett godkänt serviceföretag. Fastighetsägaren kan utföra reparationer med hjälp av instruktioner. Rekommenderad tidsintervall för det periodiska underhållet är 1 år. Max. intervall för underhåll är 2 år.

1.5 Reningsprocessen

Reningsverket WehoPuts fungerar enligt satsreningsprincipen, dvs. reningsverket behandlar och renar en viss mängd (sats, batch) avloppsvatten på en gång. Reningen baserar sig på en biologisk-kemisk process, som innebär att mikroorganismerna i aktivslammet bryter ner organiskt material

i avloppsvattnet och kemikalien avskiljer fosfor.

Reningsprocessen är uppdelad i olika steg: luftning, kemikalieinmatning, sedimentering och tömning. Detta sker satsvis i processtanken. Styrningen sker automatiskt via styrcentralen. Efter ett eventuellt elavbrott fortsätter reningsverket automatiskt processen från det steg som avbröts.

Processteg

1. En sats avloppsvatten samlas

Avloppsvattnet leds till uppsamlingstanken utan slamavskiljning. Från uppsamlingstanken förs vattnet över till processtanken. Reningsprocessen startar när

en bestämd mängd avloppsvatten har samlats i process-tanken.

I uppsamlingstanken finns ett bräddningsrör med T-stycke. Vid överbelastning leds avloppsvattnet via bräddningsröret.

2. Luftning och kemikalieinmatning

Luftningen framkallar en biologisk nedbrytning och kväveföreningarna i avloppsvattnet oxideras till nitrater. I slutet av luftningssteget doseras sedimenteringskemikalien och fosforföreningarna i avloppsvattnet fällt ut.

3. Kvävereduktion och sedimentering

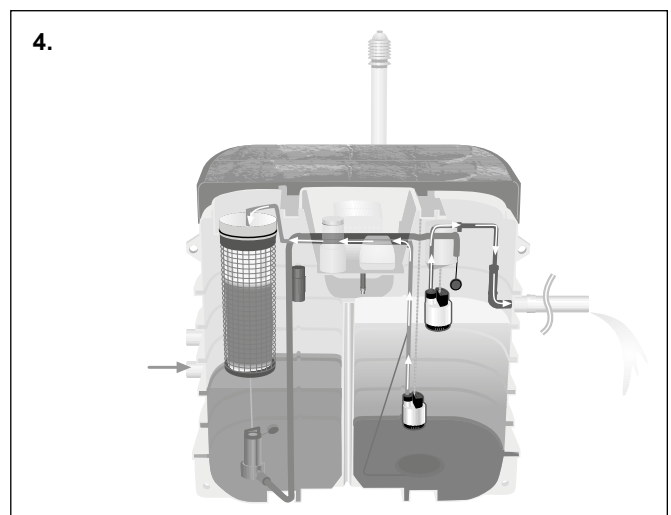
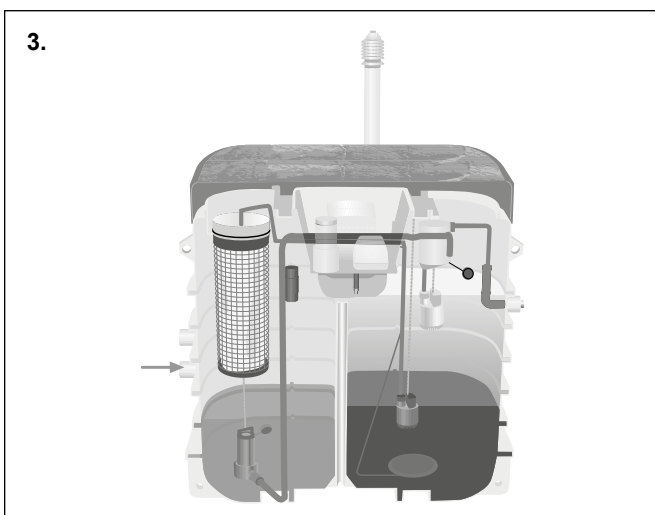
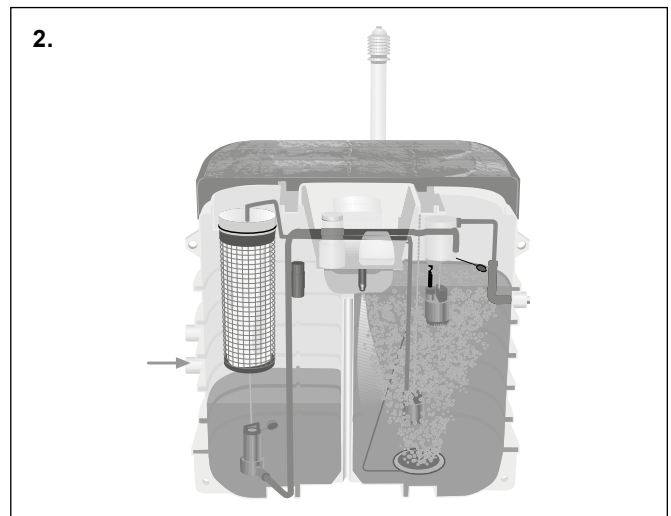
Luftningen har nu stannat av och slammet kan sjunka ner mot processtankens botten. Renat vatten avskiljs från slammassan. Kväve i form av nitrater reduceras till kvävgas.

4. Utpumpning av renat vatten och behandling av överskottsslam

Efter sedimenteringen pumpas det renade vattnet till utloppsplatsen.

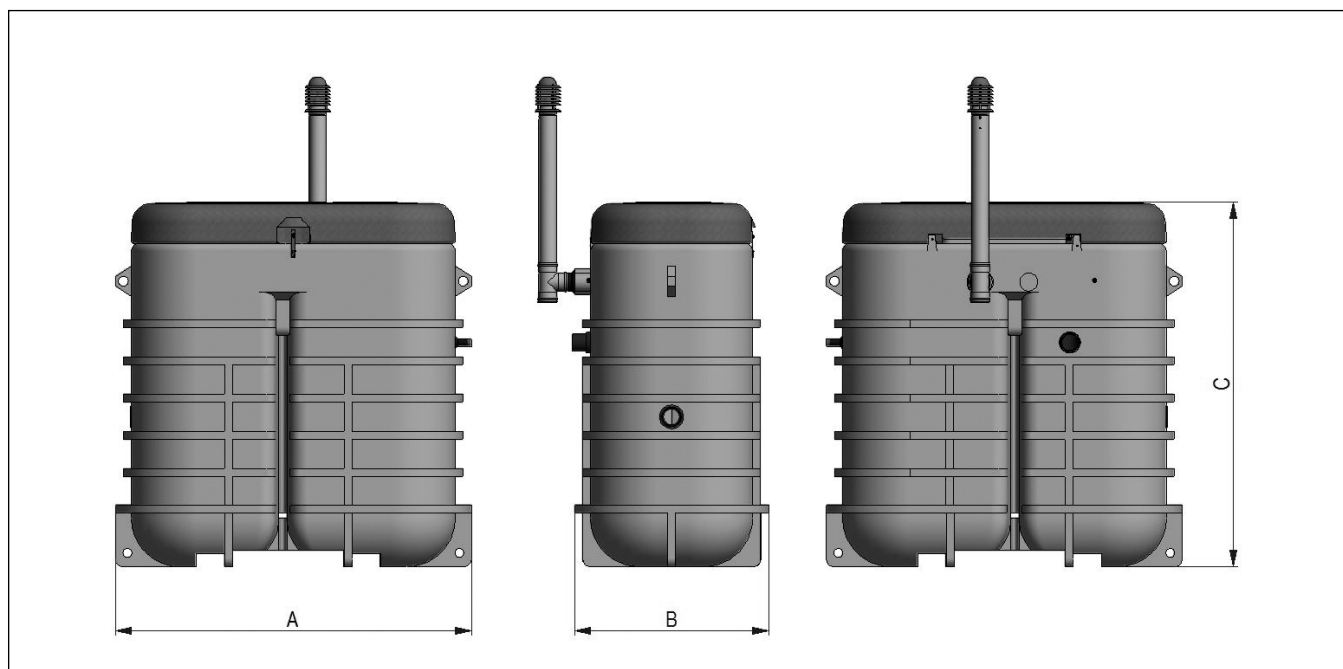
Överskottsslammet överförs till en utbytbar slampåse i reningsverket.

Slampåsen kan efterkompositeras tillsammans med övrigt bioavfall. Alternativ slamtömning med slambil.



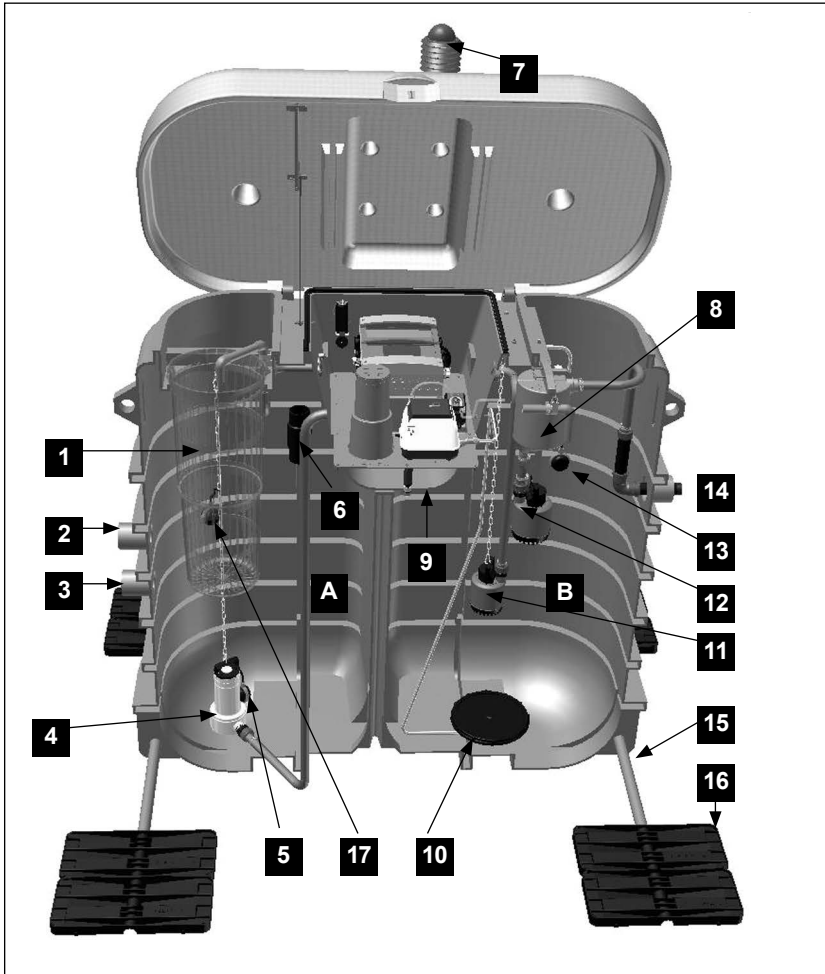
1.6 Teknisk data

TEKNISKA UPPGIFTER	WEHOPUTS 5	WEHOPUTS 10
Reningskapacitet m ³ /dygn	0,75	1,5
Satsstorlek m ³	0,250	0,500
Vikt kg	325	400
Mått mm		
- längd A	2200	2400
- bredd B	1200	1400
- höjd C	2250	2400
Anslutningar mm		
- inloppsanslutning	110	110
- inloppsanslutningshöjd från botten	875/1105	920/1160
- utloppsanslutning	50/110	50/110
- utloppsanslutningshöjd från botten	1335	1400
Ström	230 V	230 V
Elcentralens säkring	1x10A	1x10A
Elkabel (minimum)	MCMK 2x1,5/1,5	MCMK 2x1,5/1,5
Elförbrukning per år kWh	max 357	max 528
Kemikaliebehållarens volym l	50	50
Kemikalieförbrukning l/m ³	0,2	0,2
GSM-fjärrövervakning	tilläggsutrustning	tilläggsutrustning
Slamuppsamlingsystem	standardutrustning	standardutrustning

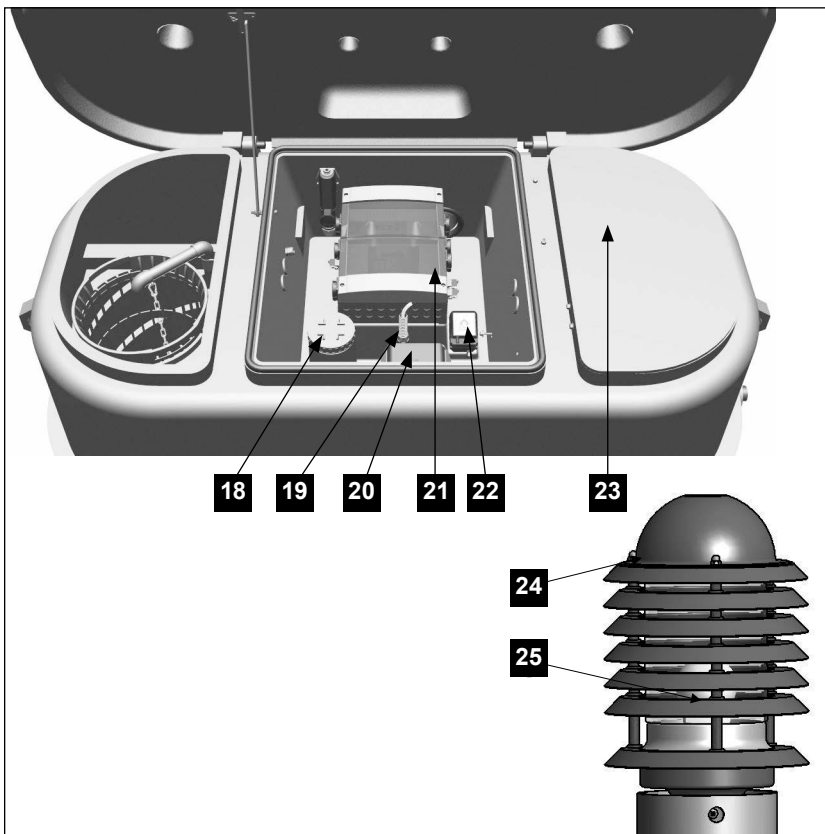


WehoPuts reningsverken fyller alla krav som den europeiska produktstandarden EN 12566-3 ställer och de är CE-märkta.

1.7 Reningsverkets delar



- A** - uppsamlingstank, **B** - processtank
- 1. Korg för slampåse
- 2. Anslutningsställe, inkommande avloppsvatten (alternativ 2)
- 3. Anslutningsställe, inkommande avloppsvatten (alternativ 1)
- 4. Överföringspump
- 5. Uppsamlingstankens nivågivare
- 6. Anslutningsställe för bräddningsrör
- 7. Maskinrummets ventilationsrör
- 8. Tömningspumpens spolningsbehållare
- 9. Kemikaliebehållare
- 10. Luftningstallrik
- 11. Slampump
- 12. Tömningspump
- 13. Processtankens nivågivare
- 14. Anslutningsställe för utloppsror
- 15. Förankringsstång
- 16. Förankringsplatta
- 17. Bräddningsgivare

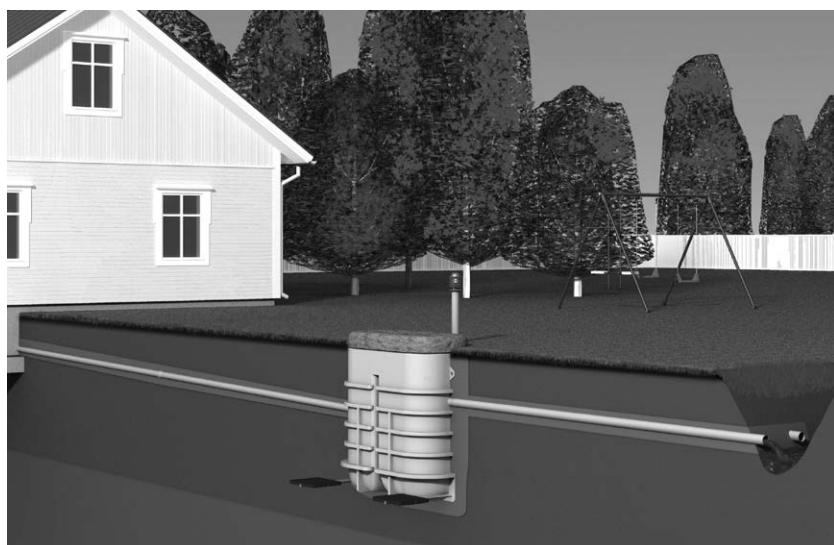


- 18. Påfyllningsrör för kemikaliebehållare
- 19. Kemikalienivågivare
- 20. Kompressor
- 21. Styrcentral
- 22. Kemikaliepump
- 23. Mellanlock
- 24. Larvlampans hölje
- 25. Larvlampans glödlampa

2. Installation



Under transporten är förankringsstängerna (2 st) och -plattorna (8 st) fästa på utsidan av reningsverket. Ventilationsröret finns i slamkorgen.



2.1 Transport, hantering och lagring

OBS! Reningsverket bör transporteras och lagras i upprätt ställning!

Under transport och installation är reningsverkets överförings- och slampump fästa vid fästet. Då pumparna tas i bruk sänks de ner (avsnitt 3.2).

Följande innehåll finns i slampåsens korg under transporten:

- fällningsmedelbehållare
- ventilationsrörets nedre del
- larmlampa
- ventilationsrör
- slampåsar
- spännband för slampåse
- mätglas för sedimenteringsprov

2.2 Planering och val av reningsverkets placeringsställe

När man anlägger ett avloppssystem behövs en plan. Förnyar du ett gammalt eller bygger du ett nytt avloppssystem måste du komplettera ansökan om byggnadslov med en plan och därför bör du ta kontakt med en planerare i ett så tidigt skede som möjligt.

Planen kräver sakkunnighet och det bästa alternativet är att anlita en planerare, som är insatt i vattenförsörjning. Planeraren gör nödvändiga utredningar på plats. Information om de krav planen ställer finns i avloppsvattenförordningen. Det är också viktigt att beakta kommunens egna miljöskyddsbestämmelser.

Valet av system påverkas förutom av avloppsvattenförordningen också i hög grad av de regionala bestämmelserna.

2.2.1 Planering

Att beakta vid planering

- Placering av reningsverket väljs utgående från event. servicebehov.
- Reningsverket får inte placeras i grop dit ytwater samlas.
- Grundvattennivån får vara högst till bräddningsgraden.
- El- och avloppsanslutningar utreds, liksom utloppsplatsen och eventuellt behov av pumpning.
- Reningsverkets utlopp och eventuellt flöde av bräddningssvatten bör installeras så att ingen tillbakaströmning till reningsverket sker.
- Reningsverkets utlopps- och bräddningsrör leds separat till utloppsplatsen.
- Om det finns risk för tillfrysning och tjälskador bör reningsverket värmeisolas.
- Regn- eller dräneringsvatten får inte ledas till reningsverket.
- Tankarna ventileras via reningsverkets ventilationsrör.
- Avloppet ventileras till husets tak.
- Små djur kan vid behov förhindras att ta sig in i utloppsröret med hjälp av ett galler eller annat slag av hinder.
- Vid val av utloppsplats för det renade vattnet bör lokala omständigheter beaktas.
- Infiltrering av utloppsvatten är möjlig endast om jordmån är lämplig för detta.
- En infiltrationsbrunn eller

- markbädd dimensioneras enligt den vattenmängd som sugs upp per gång. För att förhindra igenstockning kan man vid behov tillämpa bräddning.
- Framför reningsverket är det bra att installera ett inspektionsrör. Om utloppsledningen är lång är det också skäl att installera ett inspektionsrör där.

OBS! Försäkra Dig om att utlopps- och bräddningsröret fungerar klanderfritt även vintertid!

2.3 Nedgrävning av reningsverket

2.3.1 Före installation

- Före installation kontrollera att reningsverkets yttre och inre inte tagit skada under

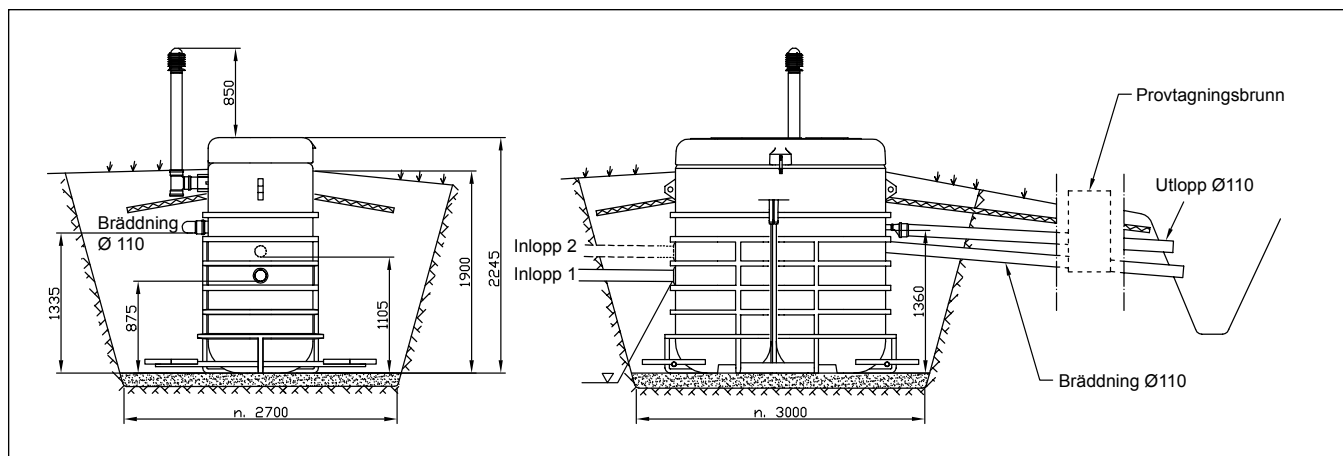
transporten.

- Lösgör förankrings-tillbehören, som är fästa på reningsverkets sida.
- Packa upp allt annat som förvarats i reningsverket under transporten.

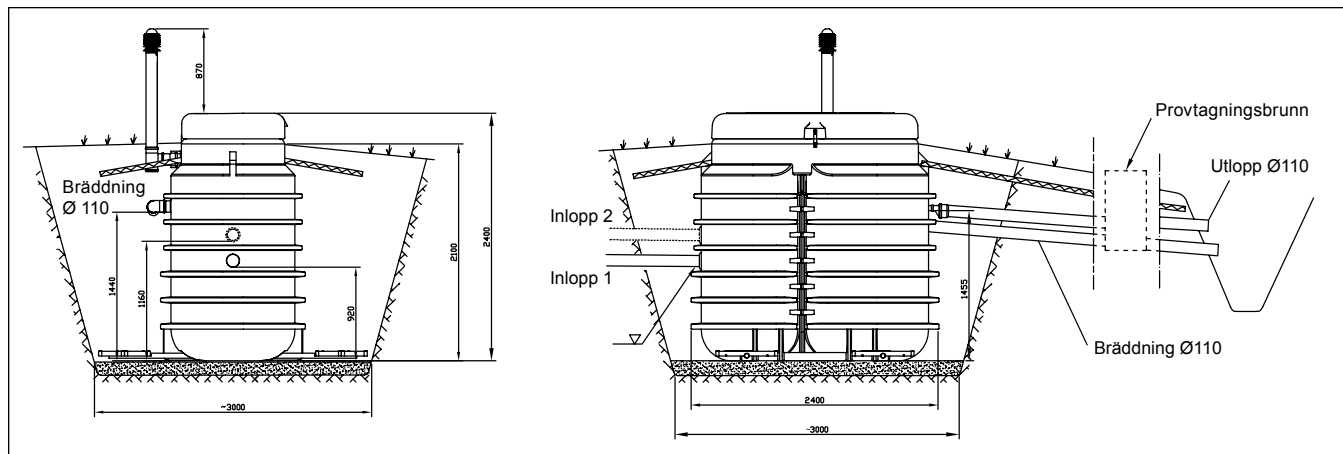
2.3.2 Schaktning

- Dimensionera schaktet så, att det finns tillräckligt med arbetsutrymme runt reningsverket. Beakta arbetssäkerheten.
- Lägg ett komprimerat lager sand, grus eller kross (utjämningslager minst 150 mm) under reningsverket. Kontrollera att underlaget är vågrätt.
- Dränera schaktet om det anlagts i lermark eller berg.

WehoPuts 5



WehoPuts 10





WehoPuts 5

2.3.3 Förankring och installation av reningsverket

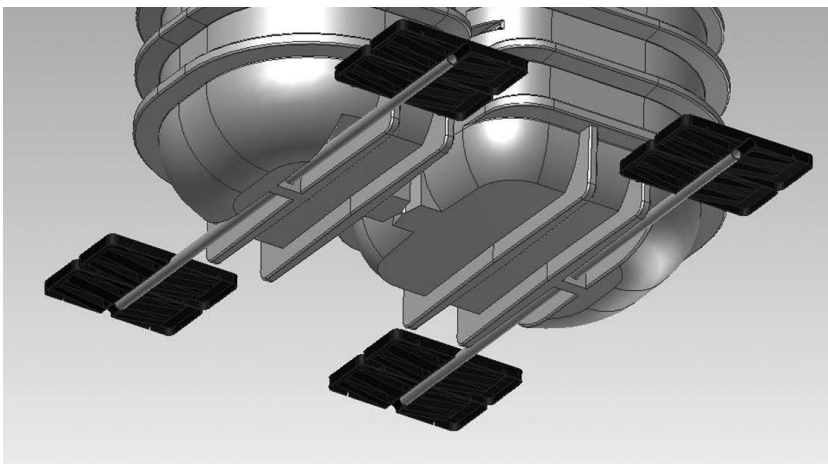
Med leveransen följer ett färdigt förankringspaket, som består av 8 förankringsplattor och 2 förankringsstänger. Förankringsstängerna installeras innan reningsverket lyfts ner i schaktet. Förankringen är synnerligen viktig på platser, där grunden består av lera eller grundvattennivån är hög.



WehoPuts 5

WehoPuts 5

- Förankringsstängerna förs genom genomföringarna vid bottenkanten, så att de går lika långt ut på båda sidorna av reningsverket.



WehoPuts 10

WehoPuts 10

- Förankringsstängerna förs genom genomföringarna som finns på tankens botten (se bild).
- Förankringsplattorna (4 st/stång) placeras ovanpå stängerna i schaktet.
- Fyll igen schaktet och komprimera i jämna lager (kornstorlek max. 20 mm) till höjden av inloppsanslutningen.

2.3.4 Röranslutningar

- Inloppsrör Ø 110 mm
- Bräddningsrör Ø 110 mm
- Utloppsrör för renat vatten Ø 50 eller 110 mm

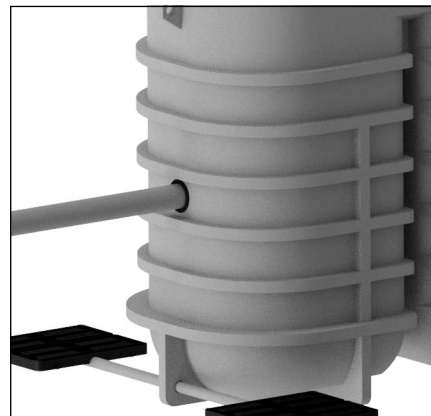
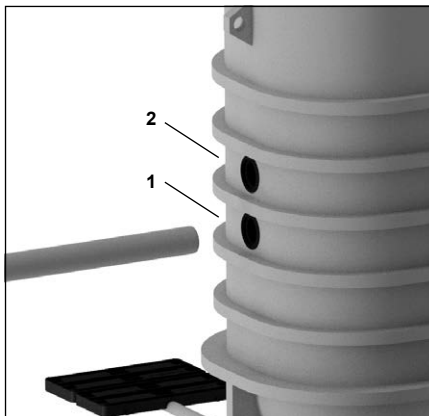
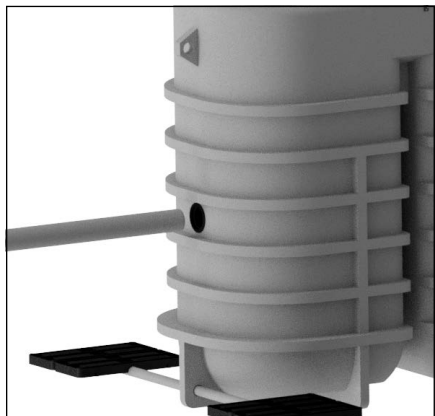
Inloppsanslutning

- Anslut inloppsröret (Ø 110 mm) i inloppsanslutningen 1.
- Om du använder anslutning 2, proppa igen an-

slutning 1 och borra en ny genomföring (Ø 127 mm) i höjd med anslutning 2.

- Den anslutning 2 kan också användas som brädd-

ning t.ex. i fastigheter med källare.



Anslutning av bräddnings- och utloppsrör

- Schaktet fylls i lager till nivån av anslutningsstället för bräddningsröret och utloppsröret.
- Anslut bräddningsröret (Ø 110 mm) till anslutning-

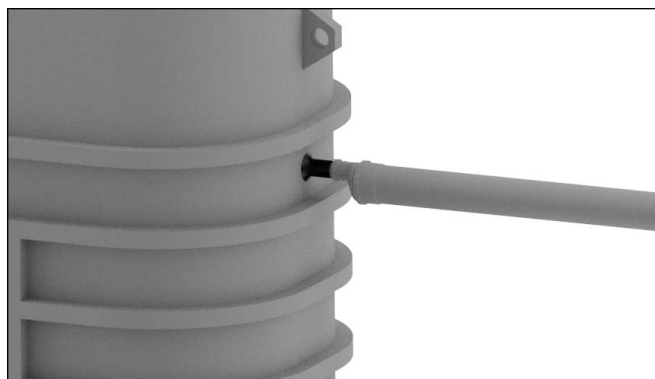
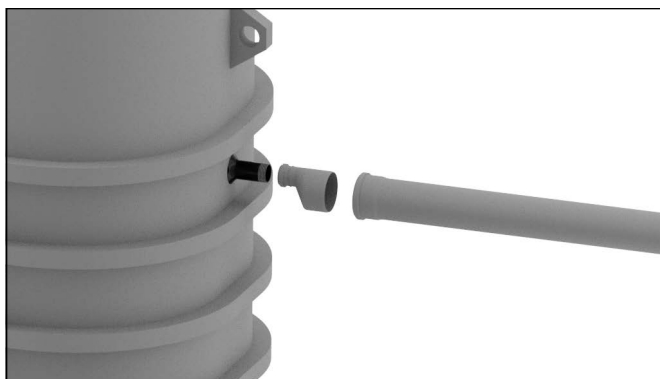
stället på baksidan av reningsverket.

- Led bräddningsröret (Ø 110 mm) till planerad utloppsplats.

- Anslut utloppsröret (Ø 50 eller 110 mm) till utloppsanslutningen. Ifall Ø 110 mm används, använd den medföljande expansions-

- Led utloppsröret till planerad utloppsplats.

OBS! Koppla inte ihop utlopps- och överrinningsrör före utloppsplatsen eller eventuell provtagningsbrunn.



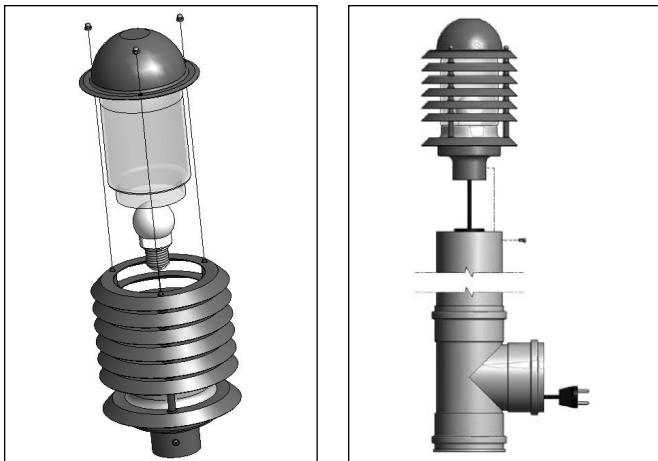
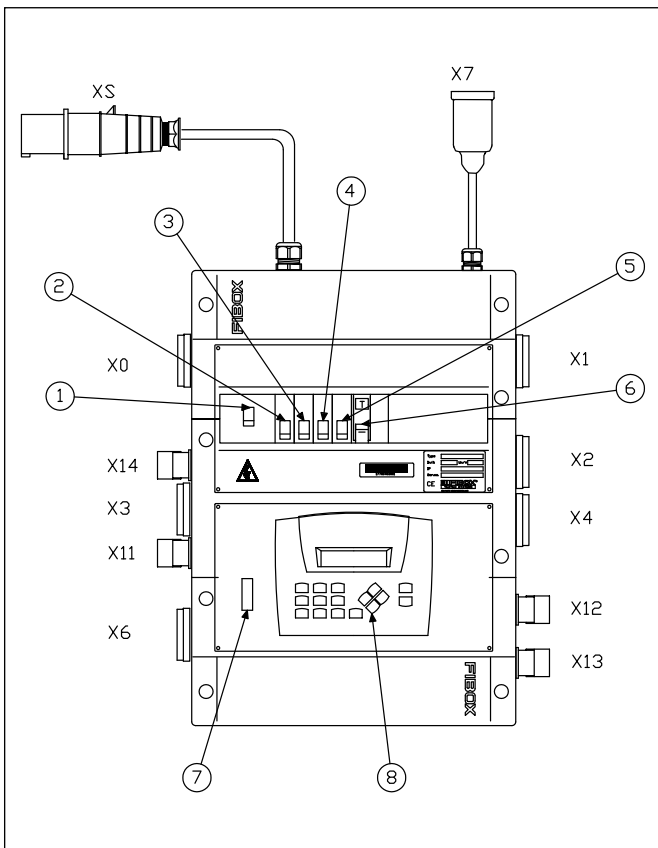
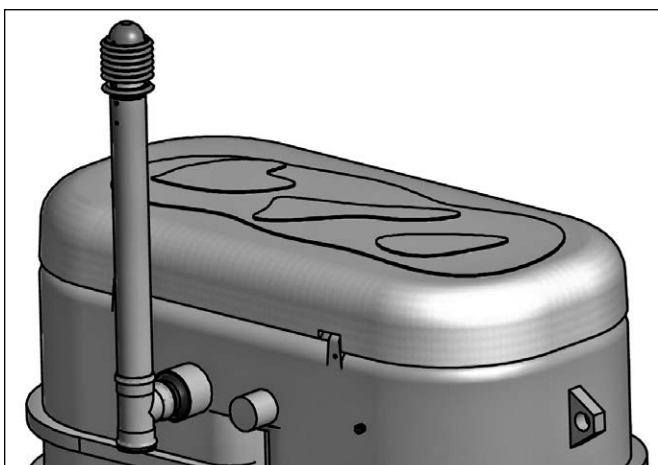


Bild 22 b



Utloppet och bräddningen från reningsverket måste anläggas så att inget tillbakaflöde till reningsverket kan ske. Bräddningsröret fungerar som spärr så att vatten inte kan stiga upp i reningsverkets maskinrum.

De anslutna rören isoleras vid behov. Rören lutning bör vara tillräcklig (minst 1 cm/m), så att vatten inte blir kvar i röret.

OBS! Försäkra Dig om att utloppsplatsen fungerar klanderfritt även vintertid!

2.3.5 Anslutning av ventilationsrör och larmlampa

- Installera T-röret i ventilationsrörets nedre del.
- För in larmlampans elkabel genom ventilationsröret.
- Fäst larmlampan på ventilationsröret med hjälp av en skruv (bild 22 b).
- Montera ventilationsröret och för kabeln till maskinrummet.
- Koppla larmlampans stick-kontakt till uttaget X7.

2.3.6 Elanslutningar

Reningsverket får ström via en fast jordkabel från fastighetens elcentral. Elkabeln går in i maskinrummet via elgenomföringen på reningsverkets baksida. Spänn dragavlastningen. Kabeln monteras i skydds rör eller i sand och märks ut enligt skyddsbestämmelserna.

Elkabeln kopplas till 1-fas stick-kontakten i reningsverkets maskinrum. Styrcentralen kopplas till stickkontakten.

Reningsverket jordas via fastighetens elcentral.

OBS! En elmontör bör göra kabelanslutningarna!

Elanslutningar från fastighetens elcentral till reningsverket:

- 230 V, 50 Hz
- elcentralens säkring 10 A
- elkabel t.ex. MCMK 2 x 1,5/1,5 om avståndet är under 100 m

Styrcentral:

- 1 Huvudströmbrytare Q1
- 2 Huvudsäkring F1 10A
- 3 Styrning F2 2A
- 4 Pumpar F3 6A
- 5 Serviceuttag F4 6A
- 6 Jordfelsbrytare F5 2B 25 A 30 mA
- 7 Fästskena för SIM-kort till GSM-modem (tilläggsutrustning)
- 8 Logik
- X0 Uppsamlingsstankens överföringspump P0
- X14 Bräddningsgivare LS4
- X3 Kompressor P3
- X11 Uppsamlingsstankens nivågivare LS1
- X6 Eluttag för service
- X1 Processtankens tömningspump P1
- X2 Kemikaliepump P2
- X4 Processtankens slampump P4
- X12 Processtankens nivågivare LS2
- X13 Kemikaliebehållarens nivågivare LS3
- XS Styrcentralens inmatning

Elanslutning X6 är inte beroende av processtyrningen. Anslutningen kan användas tillfälligt t.ex. i samband med service.

OBS! Anordningar som inte hör till reningsverket får inte kopplas till styrcentralen!

2.3.7 Tjälisolering

- Isolera såväl reningsverket som inlopps-, utlopps- och bräddningsrören.
- Isoleringen bör vara minst 50 mm tjock och 1200 mm bred.
- Isoleringsskivorna placeras vid reningsverkets sidor med lutning utåt mot schaktets väggar.
- Reningsverket tjälisoleras runt om ända upp till markytan.

2.3.8 Igenfyllning och låsning

Efter installationen fylls schaktet igen och markytan formas så att den lutar bort från reningsverket.

Locken som medföljer leveransen installeras på uppsamlings- och processtanken. Reningsverkets lock stängs genom att kedjan dras snett till vänster. Reningsverkets lock ska hållas låst.



3. Start av reningsverk

Följande åtgärder vidtas i samband med att reningsverket tas i bruk:

- Kontroll av installationen
- Pumparna i reningsverket lösgörs från sina transportfästen
- Kemikaliebehållaren fylls på
- GSM-modemet (tilläggsutrustning) tas i bruk
- Strömmen slås på
- Välj slamtömning
 - i slampåse (förhandsinställd, se kap. 4.3. och 5.3.1)
 - med slambil (se kap. 4.3. och 5.3.2)

3.1 Kontroll av installation

Efter installationen kontrolleras följande:

- Rör- och elanslutningar: kontrollera, där det är möjligt, att anslutningarna är noggrant utförda.
- I uppsamlings- eller processtanken får det inte finnas sand eller stenar efter installationen.

3.2 Lösgörning av reningsverkets pumpar

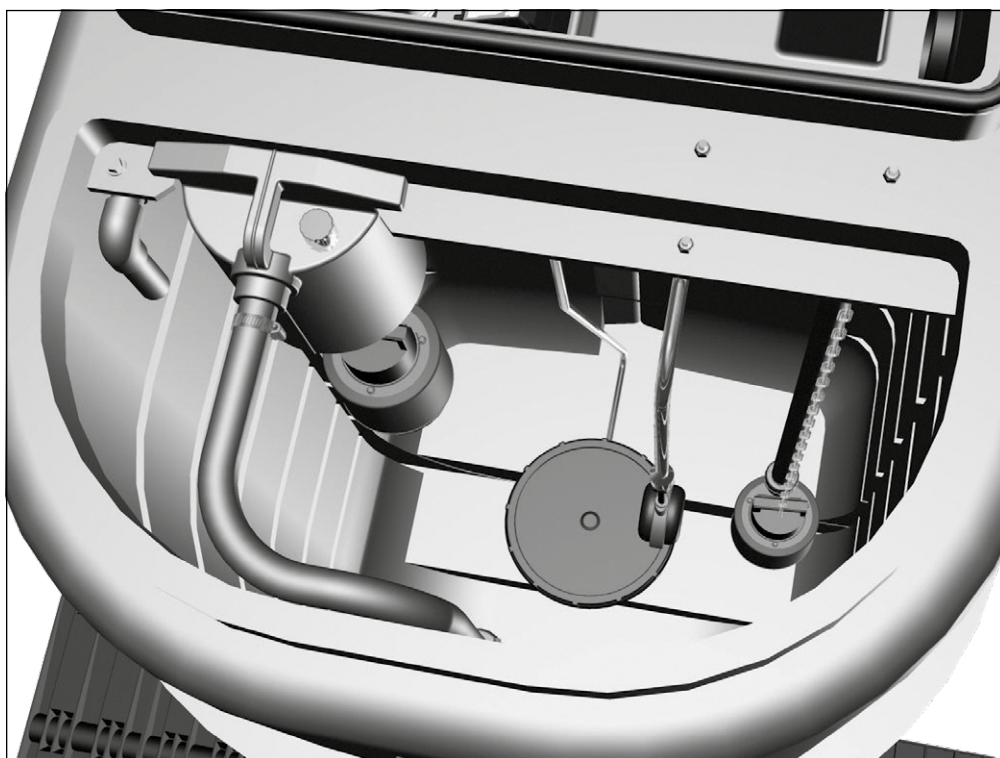
Reningsverkets pumpar (2 st) är upphängda i fästen på den övre kantbalken under transport och installation. Kompressorn i reningsverkets maskinrum är under transporten fixerad med spännband i maskinrummets bottenplatta (se reningsverkets delar i avsnitt 1.7).

Lösgörning av pumpar

1. Lösgör överföringspumpen (uppsamlingstanken) och slampumpen (processtanken) från sina fästen och sänk ned dem.
2. Fäst kedjans fästpunkt tillbaka på sin plats.
3. Pumparna fixeras automatiskt på rätt höjd.
4. Lossa surringsremmen runt kompressorn. Remmen behöver inte tas bort.

3.3 Påfyllning av kemikaliebehållare

Se anvisningarna om påfyllning av kemikaliebehållaren i avsnitt 5.2.



3.4 GSM-modem

GSM-modem kan fås som tilläggsutrustning och beställs i samband med reningsverket. Då GSM-modemet skall tas i bruk skall SIM-kortet först installeras och sedan matas det mobiltelefonnummer in, som skall ta emot larmmeddelanden från reningsverket.

OBS! Vill man att reningsverket övervakas av flera personer med GSM, bör GSM-numren uppges redan i samband med beställningen. Inprogrammering av flera nummer eller borttagande av nummer kräver omprogrammering, vilket sker mot extra avgift!

3.4.1 Installation av SIM-kort

För att installera SIM-kortet behöver man inte skruva bort styrcentralens frampanel. GSM modemets frampanel syns nere till vänster om styrcentralens logik. SIM-kortets fästskena lösgörs genom att trycka på öppningsknappen.

Installera SIM-kortet på följande sätt:

1. Förbered SIM-kortet i en vanlig mobiltelefon: Koppla bort förfrågan om PIN-kod. Radera alla gamla meddelanden på kortet.
2. Koppla bort strömmen från reningsverket.
3. Öppna SIM-kortets fästskena genom att trycka på öppningsknappen t.ex. med spetsen på en penna. Fästskivan lossnar helt från skenorna.
4. För in kortet, ett klick hörs då det kommer på rätt plats.
5. För skivan tillbaka i skenan och tryck den på plats.
6. Koppla på strömmen.

Modemet kan testas genom att skicka ett textmeddelande "?" till SIM-kortets nummer.

Modemet svarar med att meddela det aktuella processläget.

Om modemet inte svarar på meddelandet, upprepa och kontrollera de olika stegen i installationen av SIM-kortet.

3.4.2 Inprogrammering av GSM-nummer

Till GSM-modemet kan man programmera in ett nummer, till vilket reningsverket sänder larmmeddelande. Numret programmeras in via programmets meny. Se anvisningarna om GSM-numrets installation i avsnitt 4.3.

3.5 Vid strömsättning

Efter uppstartningsåtgärderna kopplas reningsverkets huvudströmbrytare på. Strömmen kopplas dock på först då avloppsvatten börjar ledas till reningsverket.

Efter att strömmen kopplats på övergår reningsverket i

viloläge för att vänta på att den första satsen avloppsvatten skall samlas. I viloläget luftar kompressorn avloppsvattnet. Reningsprocessen startar då en viss mängd avloppsvatten samlats i processtanken.

3.6 Slamtömning med slambil

Reningsverkets slamtömning är förhandsinställd på tömning med slampåse. Om du vill välja slamtömning med slambil, byt inställningen enligt anvisningen i kap. 4.3.

3.7 Slamtömning med slampåse

Se anvisningar om montering av slampåse i kap. 5.3.1.



Öppningsknapp



SIM-kortets fästskena

4. Normal drift



A Piltangenter som behövs för navigering i programmenyerna.
B Enter, som godkänner val.

4.1 Styrcentralen

I reningsverkets tekniska utrymme finns en styrcentral, som styr reningsverkets funktion. Via logikens display kan man följa med hur reningsprocessen framskrider samt eventuella kommentarer och larm. Med hjälp av tangenterna kan man göra följande inställningar och val:

- val av språkversion
- val av slamtömning
- påminnelse om slamtömning
- datum- och tidsinställningar
- ibruktagning av GSM-modem (tilläggsutrustning)
- tidpunkt för provtagning
- kvittera larm

4.2 Uppföljning av processen

Logikenhetens display ger information om reningsverket och dess funktion. Med hjälp av piltangenterna (▲) som för bakåt och (▼) som för framåt kan man bläddra i texterna som syns på displayen.

UNDER NORMALA FÖRHÅLLANDEN SYNS FÖLJANDE TEXTER VÄXELVIS:

WehoPuts 5/10 v 5.X drifttid 10 d	Reningsverkets modell och programversion Reningsverkets drifttid
Aktiv GSM 2	Reningsverket i normalläge, inga larm GSM-modemet i funktion, signalstyrka 2
Sedimentering 10.1. 11.40	Nuvarande processteg och tidpunkt för dess start
Process nr. 50 10.1. 00.40	Reningsverkets totala processantal och starttid för den senaste processen
Kompressor- drifttid 200 h	Kompressorns driftstimmar
Slamtömning gjord för 5 d	Användningstid för slampåse i dygn (ej förhandsinställd)

Följande processteg visas i displayen:

PROCESSTEG	FÖRKLARING
Viloläge	Föregående process är slutförd och reningsverket väntar på en ny sats avloppsvatten. Kompressorn är i gång även i viloläge.
Viloläge 2	Viloläget har pågått över en timme utan avbrott. Kompressorn fungerar med jämna mellanrum.
Kontinuerligluft	Fortgående luftning, kompressorn fungerar kontinuerligt.
Periodisk luft	Periodvis luftning, kompressorn fungerar med jämna mellanrum.
Sedimentering	Sedimenteringssteg, då slammet sjunker ned till botten av tanken.
Tömning	Det renade vattnet pumpas ut i utloppsröret.
Slampumpning	När man använder slampåse (förhandsinställning) pumpas slam från processtanken till slampåsen. Ingen pumpning till slampåse sker om man valt slamtömning med bil.

4.3 Inställningar

Inställningar och larmkvitteringar görs i programmets undermeny. Till menyn kommer man genom att trycka på enter (↵) i vilket programskede som helst. I menyn rör

man sig med piltangenterna (◀ och ▶) eller genom att trycka på önskat snabbvalsnummer. Snabbvalen finns uppräknade i tabellen nedan.

Önskad inställning väljs med enter. Inställningen ändras med piltangenter och godkänns med enter.

Man kommer bort från menyn genom att trycka på 9.

MENYER:		Ändra inställning med piltangent (◀ och ▶) och godkänn med enter (↵). Man kommer bort från menyn genom att trycka på 9.														
◀ Meny ▶ Swe -> Fin/Eng	0 Swe -> Fin / Eng ◀ Svenska ▶	Språkval Förflytta dig från menyn till språkval genom att trycka på enter. Välj språk med piltangent och kvittera med enter.														
◀ Meny ▶ Slampase	1 Slampase ◀ Ja ▶	Val av slamtömning Reningsverkets slamtömning är förhandsinställd på tömning med slampåse. Om du vill välja slamtömning med slambil gör ditt val med enter och byt inställningen med piltangenten (Nej) och godkänn med enter. Slampumpen för inget slam i slampåsen. Slamtömningslarmet kommer automatiskt efter 6 månader. Slamräknaren nollställs när man kvitterar larmet. Om du tömmer slammet med slambil innan slamtömningslarmet gått i gång, nollställ räknaren med ▼-tangenten.														
◀ Meny ▶ Slamlarm	2 Slamlarm ◀ Nej ▶	Påminnelse om byte av slampåse var 3 månad (inte fabriksinställd). Funktionen tas i bruk genom att välja alternativet -Ja- och tryck enter. Om du byter slampåse innan slamtömningslarmet gått i gång, nollställ räknaren med ▼-tangenten.														
◀ Meny ▶ Process block 3	Process block ▶ 16.00 ◀ Nej ▶	Tidpunkt för provtagning Funktionen tas i bruk genom att välja -Ja- och trycka på enter. Mata in avslutningstid för blockerad process i siffror och tryck enter. Tiden ställs in så, att den är 7 h 30 min före provtagning. Provtagningen lyckas dock inte om processen inte startat på grund av för liten belastning.														
◀ Meny ▶ Larm	4 Kvittera ◀ Nej ▶	Kvittering av larm Om det finns flera larm, kan man navigera med ▶-tangenten i de olika larmen.														
◀ Meny ▶ Nattlarm	5 Nattlarm ◀ Nej ▶	Larmmeddelande (GSM-modem) skickas kl. 22.00-07.00 Om nattlarmet inte är i bruk, skickas meddelandet 07.01 (inte fabriks-inställd)														
◀ Meny ▶ Stall klockan	6 Stall klockan 11.01. 16.06	Datum och tid Mata in den rätta tiden med sifvertangenterna. Siffrorna matas in i serier på fyra. Förflytta dig till följande serie med enter.														
◀ Meny ▶ Larm GSM nr.	7 Larm GSM nr. +35840123456 +4670123456	Mobilnumret dit larmet skickas, (GSM-modem) Mata först in landsnumret (Finland: +358, Sverige +46) och lämna bort den första 0:an i GSM-numret. Tryck alltid enter efter inmatning av fyra siffror. Om numrets längd avviker från inställningen (finskt nummer) kvittera den sista 4-nummerserien genom att avsluta med 0. Ta bort den sista överloppsiffran genom att trycka på ◀-tangenten. Mata in de 3 sista siffrorna och kvittera.														
◀ Meny ▶ IO-testning	8 Test In 0000 Out 000000	Testning av aktiva nivågivare och komponenter när komponent eller nivågivare är aktiv är 1 på nollans plats. Processen är inte igång under IO-testning In 0000 aktiva nivågivare i ordningsföljd från vänster: uppsamlingstankens nivågivare processtankens nivågivare kemikaliebehållarens nivågivare bräddningsrörets nivågivare Out 000000 komponenter som är i gång i ordningsföljd:														
		<table border="1"> <thead> <tr> <th></th> <th>Snabbval</th> </tr> </thead> <tbody> <tr> <td>överföringspump</td> <td>0</td> </tr> <tr> <td>tömningspump</td> <td>1</td> </tr> <tr> <td>kemikaliepump</td> <td>2</td> </tr> <tr> <td>kompressor</td> <td>3</td> </tr> <tr> <td>slampump</td> <td>4</td> </tr> <tr> <td>lampa</td> <td>5</td> </tr> </tbody> </table>		Snabbval	överföringspump	0	tömningspump	1	kemikaliepump	2	kompressor	3	slampump	4	lampa	5
	Snabbval															
överföringspump	0															
tömningspump	1															
kemikaliepump	2															
kompressor	3															
slampump	4															
lampa	5															
◀ Meny ▶ Tillbaka	9	Om du vill kontrollera att komponenten fungerar tryck på motsvarande nummer. Genom att trycka på ▼-tangenten fungerar kemikaliepumpen 60 sek. och larmlampan lyser. Avlägsna dig från menyn genom att trycka enter eller 9														

4.4 Kvittering av larm och påminnelser

De larm som reningsverket ger och deras orsaker finns uppräknade i avsnitt 6.1.

Larmen kvitteras genom att trycka 2 gånger på enter eller en gång på tangent 1 och

enter. Om det finns fler än ett larm, syns de tre senaste

okvitterade larmen växelvis på skärmen.

KVITTERING AV LARM PÅ DISPLAYEN:	
1 Ej proc 1 vecka 10.1. 11.40	1= senaste larm Förflytta dig till larmkvittering genom att trycka enter Larm: Overpump.larm Tomningslarm Kemikalieniva Komp.service Slamtomning ! Ej proc 7 d Upps.tank full ! Luftningstryck (tilläggsutrustning)
Kvittera ◀ Ja ▶	Kvittera larmet med enter programmet återgår automatiskt till normalläge

4.5 Fjärrstyrning via GSM

I samband med att reningsverket beställs kan ett GSM-modem beställas som tilläggsutrustning. Med hjälp av modemmet kan reningsverket fjärrstyras och övervakas via mobiltelefon.

Ägaren anskaffar ett SIM-kort för GSM-modemet och programmerar in det telefonnummer som skall användas för fjärrstyrning i samband med ibruktagningen. Se installation av SIM-kort i avsnitt 3.

Reningsverket skickar larm och påminnelser som textmeddelande till mobiltelefonen. Meddelanden skickas på nytt varje vecka ända tills felet åtgärdats och larmet kvitterats.

Reningsverkets funktion kan man också övervaka genom att skicka lägesförfrågan. Reningsverket svarar med ett textmeddelande. Dessa meddelanden motsvarar texterna i styrcentralens display.

TEXTMEDDELANDEN:	EXEMPEL PÅ SVAR:
?	<p>Reningsverkets lägesförfrågan Reningsverket svarar med ett textmeddelande</p> <p>Time#09.15#</p> <p>Inställning av tid</p> <p>Block#16.00#</p> <p>Inställning av tidpunkt för provtagning Tiden i meddelandet ställs in så, att den är 7 h 30 min före provtagning.</p> <p>Reset</p> <p>Kvittering av larm GSM-larmmeddelanden skickas på nytt en gång i veckan tills felet är åtgärdat och larmet kvitterat</p>
?	<p>WehoPuts i gång 12 d. Fungerar. Kontinuerlig luftning. Kompressorn i gång1445 h Kemikalienivå</p> <p>reningsverkets drifttid dygn reningsverket fungerar processsteg kompressorns driftstimmar senaste okvitterade larm</p>
Test?	<p>1. Meddelande WehoPuts 5 24.09. 15.30 Inputs 1100. Outputs 000101.</p> <p>2. Meddelande Kontinuerligluft 24.09. 7.57 44 min left CompServCnt 1450 h</p> <p>3. Meddelande Prosess nr 22 24.09. 7.57 Slamtomning gjord för 12 d</p> <p>1. Meddelande reningsverksmodell logikens datum och klockslag aktiva nivågivare komponenter som är i gång</p> <p>2. Meddelande processkede skedets startdatum och -tid skedet pågår ännu 44 min kompressorns driftstimmar</p> <p>3. Meddelande antal processer starttid för föregående process Gått 12 dygn från senaste slamtomning</p>

5. Drift- och regelbundna serviceåtgärder

Genom att använda och underhålla minireningsverket på rätt sätt försäkras du dig om att anläggningen fungerar som den skall, år ut och år in. Anteckna drift- och underhållsåtgärderna i anläggningens driftdagbok.

OBS! Vid servicearbete bör man använda skyddshandskar och följa givna instruktioner. Lås reningsverkets lock efter slutförd service.

Reningsverkets ägare kan sköta service- och underhållsuppgifter enligt bruksanvisningen – som nämns i detta stycke – eller göra ett avtal om service med ett serviceföretag. Se bilaga om serviceprogram.

För att fungera bra kräver reningsverket följande regelbundna serviceåtgärder:

- Övervakning av reningsverkets funktion genom observation av styrcentralens display och reningsverkets larmlampa eller via GSM-övervakning
- Kontroll av mängden WehoPuts-fällningsmedel och påfyllning av kemikaliebehållaren vid behov
- Tömning av slampåse vid behov, normalt med 2-4 månaders intervall (WehoPuts 10: 1-3 mån. intervall)
- Slamtömning alternativt med slambil minst 2 gånger i året eller utgående från sedimenteringsprov
- Rek. periodiskt underhåll 1 gång om året, dock med minst 2 års intervall

5.1 Övervakning av reningsverkets funktion

För att försäkra dig om att reningsverket fungerar klanderfritt kontrollera regelbundet larmlampen, logikens display och kompressorn. Vid larm/felanmätningar skall anvisningarna i avsnitt 6.1 följas. Följande åtgärder hör till den regelbundna kontrollen:

- Kontrollera att larmlampans lyser, om lampan slocknar eller blinkar se avsnitt 6.1.
- Kontrollera kompressorns funktion varje vecka. Om kompressorn inte fungerar vid luftning eller om den har ovanligt starkt ljud, bör den ses över omedelbart.
- Luftningen bör kontrolleras genom att observera vattenytan i processtanken. Om det finns enstaka stora luftbubblor bör luftningsanordningen ses över.
- Kontrollera utloppsvattnets kvalitet och lukt.
- Styrcentralens jordfelsbrytare bör granskas minst en gång i året. Brytarens funktion testas genom att man trycker på TEST-knappen i styrcentralen, då borde säkringen lösas ut. Säkringen sätts tillbaka efter testet.

OBS! Du kan testa kompressorns eller pumparnas funktion genom att flytta deras stickkontakt i X6-servicedosan eller i programmets undermeny IO-testning (se 4.3.)

5.2 Påfyllning av kemikaliebehållaren

Reningsverkets styrcentral ger larm då kemikaliebehållaren håller på att bli tom. Larmet avbryter inte själva reningsprocessen, men behållaren bör fyllas på så snabbt som möjligt.

Reningsverkets kemikalieförbrukning är ca 0,2 l/m³ avloppsvatten. Kemikaliebehållaren rymmer 50 liter. Fyll ej på med mer kemikalier än vad som kommer förbrukas under ett 1 år, detta för att undvika utfällning av järn i kemikaliebehållaren som kan leda till driftstörningar i kemikaliedoseringen. Detta motsvarar ca 10 l per person och år, vid permanentboende, eller ca 2 liter per person och år vid fritidsboende som nyttjas varje helg under hela året. För ändamålet används WehoPuts-fällningsmedel, som säljs i 10 och 20 liters dunkar.

I reningsverket får man använda endast WehoPuts-fällningsmedel, som kan köpas av anläggningens leverantör (i Sverige) i VVS-butiker eller järnhandlare (i Finland).



WehoPuts-fällningsmedlet är frätande (pH 2). Före använd-

ning bör man bekanta sig med kemikaliesäkerhetsföreskrifterna.

OBS! Påfyllning av kemikaliebehållaren bör antecknas i driftdagboken!

Fyll endast på kemikalie när du har fått larm om låg nivå!

Kemikaliebehållaren finns under reningsverkets maskinrum och den fylls på via påfyllningsröret i maskinrummet.

OBS! Använd skyddshandskar och glasögon när du hanterar kemikalier!

Påfyllning av kemikaliebehållare:

1. Bekanta dig med kemikaliesäkerhetsföreskrifterna på vår hemsida **www.uponor.se/infra**
2. Öppna påfyllningsrörets kork (bild 32, A).
3. Töm kemikaliedunken med hjälp av en spilltratt (bild 33, B). Akta dig för kemikaliestänk.
4. Kontrollera kemikalienivån via påfyllningsröret så att inte behållaren överfylls. Behållaren rymmer 50 l.
5. Tillslut korken.
6. Kemikalielarmet kvitteras automatiskt när man har fyllt kemikaliebehållaren.

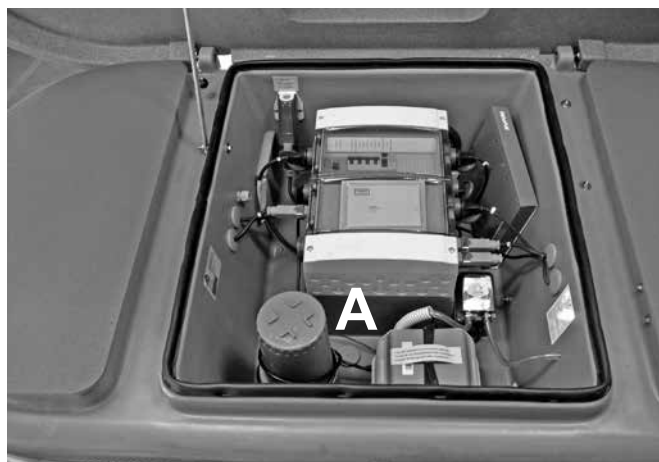


Bild 32



Bild 33

5.3 Slamtömning

I reningsverken WehoPuts 5 och 10 kan slamtömningen genomföras antingen genom byte av slampåse eller med slambil. Slamtömningspåminnelse kan tas i bruk i enlighet med anvisningarna i kap. 4.3 vid användning av slampåse. Val av tömning med slambil ger automatiskt en påminnelse två gånger om året.

5.3.1 Slamtömning med slampåse

Under reningsprocessen pumpas överskottsslam till en skild slampåse, som byts ut regelbundet. Tömningsintervall för WehoPuts 5 är 2–4 månader, med beaktande av familjens storlek och reningsverkets belastning. WehoPuts 10 töms i genomsnitt med 1–3 månaders intervall. Det är bra att byta påsen när den är halvfull. Nätpåsen kan återanvändas. Om det inte har samlats slam i påsen se kap. 6.4.3.

Slamkorgen är fäst i uppsamlingstankens övre kant.

Byte och montering av slampåse:

1. Öppna reningsverkets lock och flytta slamlöset till sidan innan korgen lyfts ut (bild 34).
2. Lyft upp hela slamkorgen.
3. Lös gör spännbandet, som fäster påsen och lyft bort slampåsen med nätpåse. Du kan kompostera slampåsen tillsammans med övrigt bioavfall.
4. Vidga ut nätpåsen och montera den nya slampåsen i nätpåsen. Påsarnas kanter viks över korgens övre kant och fixeras med spännbandet. Kontrollera att påsarnas botten når ner till korgens botten (bilder 35 och 36).
5. Placera slamkorgen tillbaka i uppsamlingstanken.
6. Fäst slamlöset på nytt i sitt fäste.
7. Lås locket och tvätta händerna.

OBS! Påsarna monteras så att deras botten når korgens botten.

Slampåsen, utom den gröna skyddspåsen kan komposteras. Slampåsen kan också läggas i avfallskärlet, men kontrollera med din kommun vad som rekommenderas med tanke på sortering. Om slampåsen läggs i avfallskärlet, lägg påsen i en sopsäck och tillslut säcken med t.ex. ett buntband.

5.3.1.1 Kompostering av slampåse

Det förnuftigaste sättet att efterbehandla slampåsar från minireningsverket WehoPuts är kompostering. Den färdiga komposten kan med fördel användas som jordförbättringsmedel till exempel i blomsterrabatter.

Bäst komposteras slampåsen tillsammans med bioavfall i en fabriktillverkad kompostbehållare eller blandad med växtavfall i en trädgårds-kompost.



Bild 34



Bild 35



Bild 36

Anvisningar för kompostering:

1. Beakta eventuella kommunala bestämmelser angående placeringen av kompostbehållaren.
2. Använd en kompostbehållare som är tillräckligt stor för bioavfall, slampåsar och nödvändigt bindemedel.
3. Tillsätt bindemedel i kompostbehållaren varje gång du lägger avfall i behållaren.
4. Blanda komposten ifall det behövs och tillsätt bindemedel. Lämpligt bindemedel är t.ex. en blandning av torv och flis. Torven absorberar lukter och överflödigt vätska och flisen underlättar syrecirkulationen. Tillsätt extra mycket bindemedel då slampåsen lagts i kompostbehållaren.
5. Använd skyddshandskar då du byter slampåse och tvätta alltid händerna då du rör vid slampåsen eller komposten.

Slampåsar kan komposteras också i s.k. trädgårdskomposter som är avsedda för växtavfall. Trädgårdskompostens botten bör tätas t.ex. med presenning eller byggplast. Runt komposten kan man anlägga en stomme och ett lock som hindrar vatten från att tränga in i komposten. Trädgårdskompostens understa skikt bör fyllas med kvistar. Ovanpå slampåsen bör man alltid lägga ett lager växtavfall eller annat bindemedel.

Råkompost som avlägsnats från kompostbehållaren eller komposten kräver efterkompostering.

Lämplig tid för efterkomposteringen är ett år. Under denna tid hinner komposten bli hygienisk. Färdig kompost bör i första hand användas för prydnadsväxter.

5.3.2 Slamtömning med slambil

Slamtömning med slambil utförs vanligen två gånger per år. Tömning med slambil är inte en standardinställning i reningsverket. Funktionen slampumpning till slampåsen är i bruk ända tills slambilstömning tas i bruk via programmet. Se kap. 4.3.

Då valet slambilstömning har gjorts, ges en slamtömningspåminnelse automatiskt med ett halvt års intervaller. Påminnelsen är riktgivande. Bästa sättet att fastställa behovet av slamtömning är att utföra ett sedimenteringsprov varannan månad. Se anvisningen för utförande av sedimenteringsprov, kap. 5.3.2.1. Då mängden slam enligt sedimenteringsprovet med 90 min sedimentering överstiger 500 ml, är det dags att beställa slamtömning.

1. Kontrollera mängden slam i processtanken med ett sedimenteringsprov.
2. Beställ slamtömning vid behov.
3. Luftningen skall vara tillkopplad under tiden som slambilstömningen pågår. Om det inte bildas skum i processtanken, sätt kompressorns stickkontakt X3 i uttaget X6. Luftningen startar då genast i processtanken.
4. Töm processtanken från tankens framsida (bild 37) tills slampumpen kan ses. Akta luftningstallriken på botten (bild 38). Processtanken töms inte helt.
5. Töm samtidigt också uppsamlingstanken helt och hållet (bild 39). Akta pumpen och ytgivaren på botten av uppsamlingstanken.
6. Flytta kompressorns stickkontakt tillbaka till sin egen plats efter tömningen.
7. Kvittera slamtömningspåminnelsen eller nollställ slamräknaren (kap. 4.3).
8. Lås reningsverkets lock enligt anvisningarna.

OBS! Akta pumpen, givaren och luftningstallriken på processtankens botten vid slamtömningen!



Bild 37

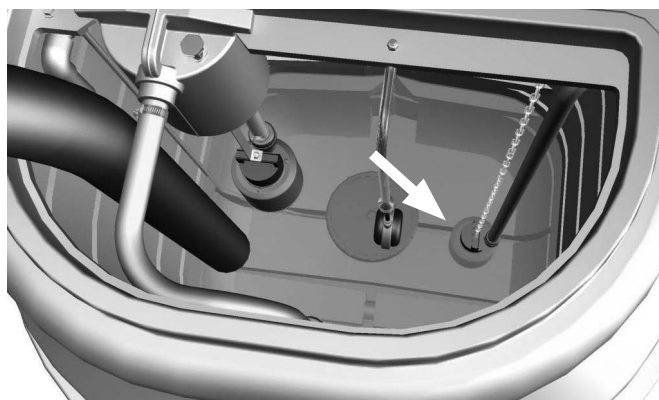


Bild 38 Slampump



Bild 39

5.3.2.1 Sedimenteringsprov

Om slamtömningen sker med slambil, fastställs mängden slam med ett sedimenteringsprov från processtanken varannan månad. Med reningsverket levereras ett en liters mätglas avsett för sedimenteringsprov.

Provet genomförs helst då reningsverkets process befinner sig i kontinuerlig luftning. På styrcentralens display syns en text, som informerar om pågående processteg och starttidpunkt.

Om något annat processteg pågår i reningsverket (se processteg i kap. 4.2), är resultatet av provet endast riktgivande. Om provet tagits i viloläge och slamnivån är över 500 ml bör provet tas på nytt

inom en vecka. Luftningen skall vara tillkopplad även i viloläge. Kompressorn startas genom att flytta stickkontakten X3 till uttaget X6. Kom ihåg att flytta stickkontakten tillbaka till sin egen plats efter att provet tagits!

Om processen är i sedimenterings- eller tömningsskede vänta ett par timmar innan du tar provet.

Anvisning för genomförande av sedimenteringsprov:

1. Kontrollera processteget via logikens display.
2. Om ett annat steg än kontinuerlig luftning pågår, kontrollera att luftningen är tillkopplad genom att flytta kompressorns stickkontakt X3 till serviceuttaget X6.

Vänta i 10 minuter medan slammet blandas jämnt i tanken.

3. Använd skyddshandskar då du tar sedimenteringsprovet!
4. Ta slam från processtanken, som ligger på den högra sidan i ett mätglas ända upp till litermarkeringen (bild 40).
5. Ställ mätglaset på ett jämnt underlag (temperatur över 0 grader).
6. Kontrollera det renade vattnets och slammets gränspunkt efter 90 minuter (bild 41).
7. Om slamytan i mätglaset efter 90 minuter når över 500 ml och provet har tagits under kontinuerlig luftning, beställ slambil.

8. Flytta kompressorns stickkontakt tillbaks till sitt eget ställe.
9. Lås reningsverkets lock.

OBS! Observera risken för fall ner i tanken!

5.4 Provtagning

Provtagningen bör helst utföras av en yrkesman. Om man vill ha ett prov av det renade avloppsvattnet vid reningsverket, tas det från en provtagningsbrunn eller vid utloppsrörets mynning under utpumpningssteget eller från processtankens övre del (på högst 0,2 – 0,3 m:s djup från vattenytan) under sedimenteringstegets slutfas 5 – 10 minuter före utpumpning.

Processens starttidpunkt kan fastställas med beaktande av provtagningen. Den önskade starttidpunkten för processen matas då in i logikens driftinställningar genom att använda funktionen blockering av processen (se tabellen i kap. 4.3). Blockering av processen fungerar på så sätt, att reningsverket ända till den fastställda tidpunkten samlar en sats utan att starta processen. Processen startar vid den inmatade tidpunkten ifall en sats vatten samlats i reningsverket. Utpumpningen startar ca 7h 30 minuter efter den givna tidpunkten. Kom ihåg att kontrollera att logikens klocka visar rätt tid! Ta kontakt med tillverkaren i frågor som gäller provtagningen.

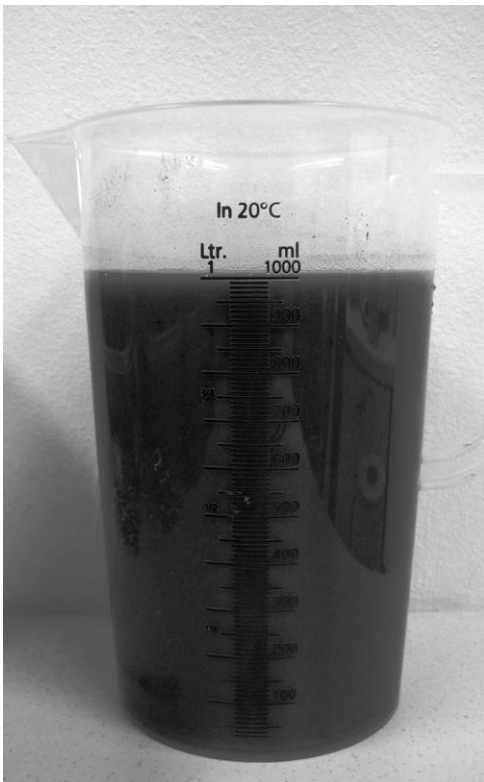


Bild 40

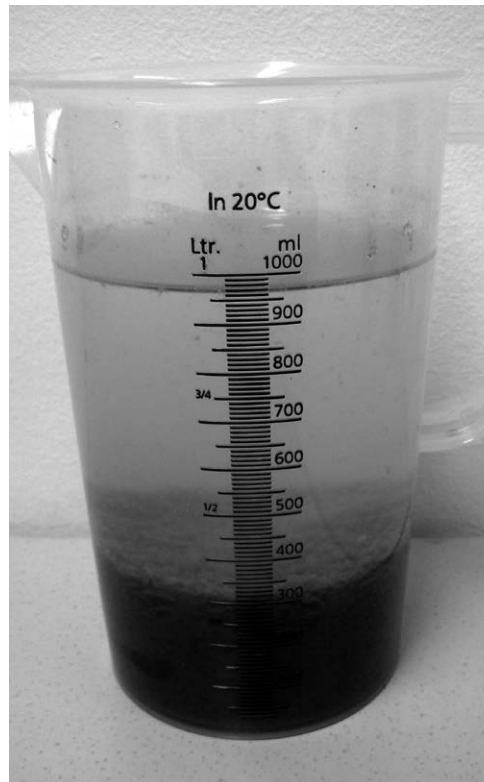


Bild 41

5.5 Reglering av pH

Ett lågt pH i reningsverkets processtank kan leda till att slampartiklarnas storlek minskar, vilket påverkar slammetets beteende i slampåsen. pH-värdet har däremot ingen direkt effekt på reningsresultatet.

Enklast regleras pH-värdet genom kalkning. En reglering av pH rekommenderas om pH-värdet understiger 6.

Om hushållsvattnets pH är lågt, är pH-värdet automatiskt lågt också i reningsverket. Brunnsvatten bör enligt rekommendationerna undersökas minst vart tredje år.

5.5.1 Kalkkvalitet

Den rätta kalken i ett minireningsverk är kalk som malts av kalkstenskross (bild 42). Kalkstenskross används inom jordbruket och som trädgårdsgödsel. För att effekten ska vara den bästa bör kalken vara så finfördelad som möjligt. Även soda (natriumhydroxid) kan användas för att reglera pH-värdet.

Släckt kalk får inte användas i reningsverket. Släckt kalk är starkt basisk och kan leda till att aktivslammet, dvs. mikroberna dör.

5.5.2 Dosering och kontroll

Kalk tillsätts i reningsverkets processtank (bild 43). För att kalken ska upplösas så effektivt som möjligt, bör luftningen i processtanken vara tillkopplad medan kalken tillförs. Om det inte bildas skum i processtanken under kalktillförseln, kan kompressorns stickkontakt tillfälligt flyttas till serviceuttaget X6, varvid luftningen genast startar. Kalktillskottet ger ett neutralt pH-värde (pH 7). Någon överdoseringsrisk finns inte om kalken är av rätt typ. Till en början kan man tillsätta 2 deciliter kalk 2-3 gånger i veckan. Doseringsmängden beror på pH-värdet i processtanken.

Det tar en viss tid innan processens aktivslam vänjer sig vid de nya förhållandena och det är skäl att kontrollera pH-värdet till exempel med pH-remsor som finns på apoteket (bild 44). Då pH nått ett neutralt värde, behövs nödvändigtvis inte längre en veckovis dosering för att upprätthålla värdet.



Bild 42



Bild 43



Bild 44

6. Felsituationer och funktionsstörningar

Larmlampan på reningsverket WehoPuts ger fortlöpande information om reningsverkets tillstånd. Larmlampan finns inne i höljet uppe på reningsverkets ventilationsrör.

LARMLAMPAN LYSER	Reningsverket fungerar.
LARMLAMPAN HAR SLOCKNAT	Ett fel har uppstått i reningsverket. Åtgärder bör vidtas. Kontrollera displayens text.
LARMLAMPAN BLINKAR	En felsituation har uppstått i reningsverket, processen har stannat och service krävs. Kontrollera displayens meddelande.

6.1 Larm och påminnelser

I följande schema beskrivs olika larm och påminnelser, eventuella orsaker till dem samt vilka reparationsåtgärder som skall vidtas.

Larmlampan informerar om eventuella larm och påminnelser. Från logikens display kan man utläsa vilket larm det är fråga om. Om det finns fler än ett larm, syns de tre senaste okvitterade larmen växelvis.

OBS!

- I reningsverket WehoPuts får endast originaldelar användas. De finns att få från Uponor Infra eller från ett auktoriserat servicebolag! (i Finland)
- Periodisk service av reningsverket eller service på grund av fel får endast utföras av en serviceorganisation som har fullmakt av tillverkaren! Fastighetsägaren kan också utföra reparationsåtgärder med hjälp av instruktioner.
- Spara servicereporterna!
- De reparationsåtgärder som fastighetsägaren själv utför, kan påverka garanti-villkoren!

Om reningsverket har fjärrövervakning via GSM, kommer larmen även som textmeddelanden. Larmen kommer till mobilnumret som är inmatat i logiken (se 4.3.).

6.2 Åtgärder vid driftsstörningar

Larm och påminnelser kvitteras genom att trycka två gånger på enter ↵-tangenten. Efter att man tryckt en gång på enter frågar programmet om du vill kvittera larmet, programmet utgår från ja. Då man trycker en gång till på enter kvitteras

larmet. Om du inte vill kvittera larmet använd piltangenterna till att byta ut ja mot nej.

Larmet kan också kvitteras genom att först trycka på sifertangenten 1. Programmet förflyttar sig då till säkring av larmkvittering. Därefter trycker man på enter ↵ och larmet kvitteras.

LARMLAMPA	DISPLAYTEXT	HÄNDELSE OCH ORSAK	ÅTGÄRD
Släckt	-(ingen larmtext)	Larmlampan är sönder Elavbrott, säkringar	Byt lampa i larmlampan Kontrollera elavbrottets orsak. Processen fortsätter efter ett elavbrott.
Släckt	Kemikalieniva 31.12.	Kemikalietanken håller på att tömmas/är tom. Om det kommer larm från processen trots att man vet att det finns tillräckligt med kemikalielösning i behållaren, skall reningsverket ses över. Larmet avbryter inte processen.	Fyll på kemikaliebehållaren och kvittera larmet på normalt sätt. Beställ service.
Släckt	Ej proc. 1 vecka 31.12.	Ingen ny process har startat på en vecka på grund av ringa belastning. Kommer larmet trots normal belastning och uppsamlingstankens nivå är hög, behöver reningsverket service. Kontrollera att det inte finns ett annat larm i bakgrunden.	Larmet kvitteras självmant när följande process startar. Larmet kan även kvitteras på normalt sätt. Beställ service om vattenytan i uppsamlingstanken är på bräddningsnivå.
Släckt	Komp.service 31.12.	Kompressorn bör genomgå en periodisk service. Larmet syns efter kompressortimmarna 15 000, 16 000 och 17 000. Larmet avbryter inte processen.	Beställ service! Kompressorns membran och filter byts ut i samband med periodisk service. Kompressortimmarna nollställs i samband med servicen. Ett lösenord krävs. OBS! Larmet kvitteras tre gånger, men kompressortimmarna nollställs inte vid kvittering.
Släckt	Slamtömning ! 31.12. (ej fabriksinställd)	Det har gått 3 mån. sedan slampåsen bytts ut eller 6 mån. sedan slamsugning. Påminnelse för slampåse är inte fabriksinställd. Du kan ta påminnelsen i bruk enligt anvisning i avsnitt 4.3. Bytesintervallen är riktgivande. Om du valt slamtömning med slambil kommer påminnelsen automatiskt med 6 mån. intervall. Larmet avbryter inte processen.	Byt slampåse eller tömning med slambil. Kvittering av larmet nollställer bytesräknaren Närmare information i kap. 4.3.
Blinkar	Upps.tank full! 31.12.	Tillfällig överbelastning i reningsverket och vattenytan på bräddningsnivå.	Larmet kvitteras självmant när belastningen utjämnas. Om bräddningen beror på fel i anläggningen, beställ service.
Blinkar	Overpump. larm 31.12.	Överföringen av avloppsvatten till processtanken har misslyckats. Larmet avbryter processen och reningsverket övergår i viloläge för att vänta på reparation eller larmkvittering.	Rengör överföringspumpen i uppsamlingstanken enligt avsnitt 7.1. eller beställ service. Om vatten pumpas från uppsamlingstanken till processtanken, fastän processtanken är full är det fel på ytgivaren i processtanken.
Blinkar	Tomningslarm 31.12.	Tömningen av renat vatten har misslyckats. Larmet avbryter processen och reningsverket övergår i viloläge och väntar på reparation av felet och larmkvittering.	Kontrollera att utloppsroret/utloppsplatsen inte är fruset/frusen eller tilltäppta. Avlägsna stockningen och kvittera larmet. Om pumpen är stockad, rengör tömningspumpen enligt avsnitt 7.2. eller beställ service. Om det renade vattnet har runnit ut från processtanken (tömningspumpen syns under larmet) är felet i processtankens nivågivare.

6.2.1 Defekt komponent

Ifall reningsverket slutar fungera på grund av fel i en komponent (t.ex. trasig pump), lösgör komponenten från styrcentralen. Koppla inte bort strömmen från huvudströmbrytaren, så att inte luftningen avbryts. Kvittra larmet först när felet är åtgärdat.

En defekt komponent kan eventuellt utlösa automat-säkringen. Man kan försöka starta upp komponenten på nytt genom att lyfta säkringen i läge 1. I fall den löses ut på nytt ta bort kontakten och tillkalla service.

Testa jordfelsbrytarens funktion minst en gång per år med hjälp av testknappen.

6.2.2 Testning med hjälp av serviceuttaget

Med hjälp av X6 eluttaget i styrcentralen kan man testa reningsverkets komponenter. Kom ihåg att koppla kontakt-erna till sina egna ställen efter testning.

6.2.3 Testning av komponenter i programmet

Du kan även testa olika komponenters funktion i logikens meny utan att använda de olika uttagen. Närmare information i kap. 4.3 IO-testning.

6.3 Elavbrott

Styrcentralen i reningsverket minns i vilket processkede det befann sig, då elavbrottet uppstod och fortsätter processen på normalt sätt, då strömmen återvänder.

6.4 Funktionsstörningar i reningsprocessen

6.4.1 Luktolägenheter

Ett reningsverk som fungerar på normalt sätt förorsakar inga luktolägenheter i sin näromgivning. Då reningsverket leder orenat avloppsvatten från uppsamlingtanken till processtanken kan lukt från avloppsvattnet tillfälligt förekomma. Om reningsverket luktar är det skäl att kontrollera processtankens slam. Om slammet är svart har aktivslammet, dvs. mikroberna dött. Orsaken kan vara en längre tids driftuppehåll, störningar i luftningen eller ett främmande ämne som hamnat i reningsverket.

Luftningens funktion kan kontrolleras genom att sätta kompressorns stickkontakt (X3) i serviceuttaget (X6).

Luftningen bör då starta omedelbart i processtanken, och det börjar bubbla i tanken. Om så inte sker, beställ service. Flytta stickkontakt-erna tillbaka till sina egna platser efter kontrollen.

Reningsverkets processtank bör tömmas med slambil ifall aktivslammet har dött. Vi rekommenderar att man sköljer tanken i samband med tömningen. Därefter kan reningsverket användas på normalt sätt.

6.4.2 Skumbildning

Skumbildning i processtanken är normalt då reningsverket startas upp. Skumbildningen uppstår då aktivslammet startar, men minskar då driften kommit igång och aktivslammet förstärks. Tillfällig skumbildning kan förekomma även på grund av stora temperaturskillnader beroende på årstid samt vid stora belastningsvariationer. Också användningen av stora mängder tvättmedel förorsakar skum. Om skumbildningen är kraftig och kontinuerlig, beställ service.

6.4.3 Slam samlas inte i slampåsen

Med några reningsprocessers intervaller pumpas en liten sats slam från processtankens botten till slampumpen. Tilltappning i slampumpen ger inget larm. Ifall inget slam samlas i påsen, dra ut pumpens stickkontakt (X4) och koppla den i serviceuttaget (X6). Testa pumpen även via meny i programmet (se kap. 4.3) Slampumpen borde då starta genast. Ifall så inte sker, beställ service eller rengör pumpen enligt anvisningarna i avsnitt 7.2. Kom ihåg att flytta stickkontakt-erna tillbaks till sina egna platser igen!

7. Service

7.1 Regelbunden service

Rekommenderad intervall för regelbunden service på reningsverket är 1 år. Regelbundna serviceåtgärder tryggar reningsverkets funktion och garanterar en lång livslängd.

Med regelbunden service avses ett kontroll- och servicebesök på reningsverket en gång per år.

I samband med besöket granskar ett av Uponor Infra befullmäktigt servicebolag reningsverkets funktionella enheter och utför de serviceåtgärder, som serviceprogrammet förutsätter. Servicen dokumenteras alltid i en skriftlig rapport.

Närmare information om servicen: www.uponor.fi (i Finland) och www.uponor.se (i Sverige)

7.2 Serviceinstruktioner för pumpar och nivågivare

Pumparna och nivågivarna bör helst rengöras varje år eller enligt behov. Rengöringen hör till den regelbundna servicen, men reningsverkets ägare kan om han så önskar även göra det själv. Pumparna är lätta att lyfta med hjälp av fästkedjor. Reningsverkets konstruktion beskrivs i avsnitt 1.7.

Koppla reningsverket spänningsfritt innan du utför serviceåtgärden genom att dra ut styrcentralens stickkontakt i reningsverkets maskinrum! (bild 45)

Använd skyddshandskar då du utför servicen.

OBS! Kontrollera att reningsverket är spänningsfritt innan serviceåtgärder utförs!

OBS! Observera risken för fall ner i tanken!

7.2.1 Rengöring av överföringspump

Överföringspumpen är belägen i reningsverkets uppsamlingstank.

1. Börja med att dra ut styrcentralens stickkontakt i reningsverkets maskinrum (bild 45).
2. Lyft bort slamkorgen ur uppsamlingstanken. Lyft ut överföringspumpen ur tanken med hjälp av kedjan (bild 46). Du kan underlätta servicen genom att skölja pumpen.
3. Kontrollera pumphuset (bild 47) och avlägsna tilltäppningar.
4. Kontrollera att löphjulet i pumphuset roterar fritt genom att testa löphjulet (bild 48).
5. Om löphjulet inte rör sig, lossa pumpens bottenplatta och avlägsna tilltäppningen. Lägg bottenplattan försiktigt tillbaka.
6. Rengör slutligen vid behov pumpens upphängningskedja och nivågivaren, som är fästad vid kedjan. Sänk ner pumpen tillbaka på plats med hjälp av kedjan.
7. Sätt tillbaka stickkontakten.
8. Prova pumpens funktion genom att flytta pumpens stickkontakt X0 till uttaget X6. Pumpen bör omedelbart börja pumpa avloppsvatten från uppsamlingstanken till processtanken ifall det finns vatten i uppsamlingstanken. Om pumpen inte fungerar, beställ service.
9. Lägg slamkorgen och slamröret tillbaka på plats efter servicen.



Bild 45



Bild 46



Bild 47



Bild 48

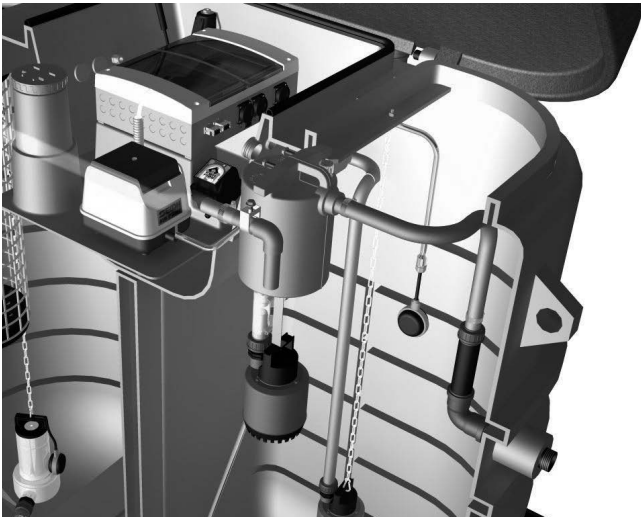


Bild 49



Bild 50

7.2.2 Rengöring av tömningspump och slampump

Tömningspumpen och slampumpen är belägna i processtanken (avsnitt 1.7.). Båda pumparna rengörs på samma sätt.

1. Dra först ut styrcentralens stickkontakt i reningsverkets maskinrum (bild 45).
2. Öppna tömningspumpens slangklämma i spolningsbehållaren och lösgör slangen. Se upp så att klämman inte ramlar ner i tanken.
3. Lösgör skruvarna i spolningsbehållaren.
4. Lyft upp tömningspumpen med hjälp av spolningsbehållarens handtag (bild 49). Spola pumpen för att underlätta servicen. Det är bra att putsa spolningsbehållaren på samma gång.
5. Lyft upp slampumpen ur tanken med hjälp av upphängningskedjan. Spola pumpen för att underlätta servicen.
6. Öppna de 3 skruvarna i pumpens botten (bild 50).
7. Lossa pumpens bottenplatta (bild 51) (bild 52). Avlägsna eventuella tilltäppningar.
8. Kontrollera att pumpens löphjul roterar fritt efter att du rengjort pumpen (bild 53).
9. Montera ihop pumpen efter rengöringen. Skruva fast bottenplattan. Rengör

pumpens upphängningskedja från eventuell ansamlad smuts. Sänk ner pumpen i processtanken med hjälp av kedjan.

10. Dra ut kompressorers stickkontakt X3 och sätt tillbaka stickkontakten i reningsverkets styrcentral efter utförd service.
11. Pröva pumpens funktion genom att koppla den rengjorda pumpens stickkontakt i uttaget X6. Då du kopplar tömningspumpens stickkontakt X1 i uttaget X6 börjar pumpen omedelbart att tömma vatten från processtanken till utloppsplatsen. Om nivån är låg i processtanken kan du kontrollera pumpens funktion genom att lyssna om det hörs att pumpen är igång. Slampumpens funktion kan testas genom att flytta stickkontakt X4 till uttaget X6. Slampumpningen bör då starta genast.
12. Kom ihåg att flytta stickkontakterna tillbaka till sina egna platser igen!
13. Om dessa åtgärder inte hjälpte, beställ service.

OBS! Undvik onödig pumpning av orenat vatten till utloppsplatsen eller infiltrationsanläggningen!

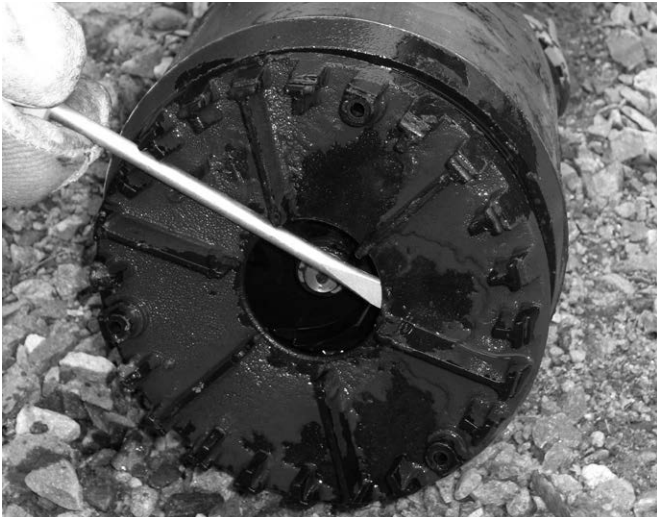


Bild 51

7.2.3 Rengöring av nivågivare

Reningsverket har tre nivågivare, en i uppsamlingstanken nere vid överföringspumpen, en i processtankens övre vänstra kant (bild 54) och den tredje (bräddningsgivaren) i uppsamlingstanken fäst vid överföringspumpens kedja. Reningsverkets konstruktion presenteras i avsnitt 1.7.

Rengöring av uppsamlingstankens nivågivare,

se avsnitt 7.2.1. punkterna 1, 2, 6 och 9.

Rengöring av process-tankens nivågivare sker enklast då givaren är på sin egen plats.

Koppla bort huvudström-brytaren (avsnitt 2.3.6). Avlägsna smuts som fastnat på givaren. Vid behov kan du också skölja nivågivaren. Koppla på strömmen igen efter rengöringen.

OBS! Observera risken för fall ner i tanken!



Bild 52



Bild 53



Bild 54

INSTALLATIONS-RITNING WehoPuts 5 Minireningsverk

1. SCHAFTNING

- Beakta arbets säkerheten vid schaktningen och se till att det finns tillräckligt med arbetsrymme.
- Under reningsverket läggs min. 150 mm utjämningslager av sand, grus eller krossmaterial som packas omsorgsfullt.
- Kontrollera installationsdjup och underlagets vågräthet.
- Dränering av schaktet rekommenderas.

2. FÖRANKING

- Montera förankringsstängerna genom genomföringarna vid bottenkanten på båda sidor av reningsverket.
- Lyft reningsverket i lyftöglorna och sänk ner det i schaktet.
- Tryck ihop förankringsplattorna (2 st) med snabbkoppling och tryck dem på plats på ändan av stängerna.

3. RÖRANSLUTNING

- Anslut inloppsroret (110 mm) i inloppsanslutningen ett.
- Om du använder den övre anslutningen, proppa igen den nedre och borra ett hål (127 mm) för den nya anslutningen.
- Anslut bränningsroret (110 mm) till anslutningsstället på baksidan av reningsverket och led till utloppsplats.
- Anslut utloppsroret (50/110 mm) till anslutningsstället och led till utloppsplats. Ifall 110 mm används, använd den medföljande expansionsdelen.
- Rörens lutning min. 1 cm/m
- Installera ventilationsrör och larmlampa.

OBS! Koppla inte ihop utlopps- och överrinningsrör före utloppsplatsen eller provtagningsbrunnen.

4. ELANSLUTNING

- Jordkabeln från fastigheten dras in i reningsverkets maskinrum underifrån via genomföring.
- 230 V, 50 Hz, 10 A
- Elkabeln t.ex. MCMK 2 x 1,5+1,5

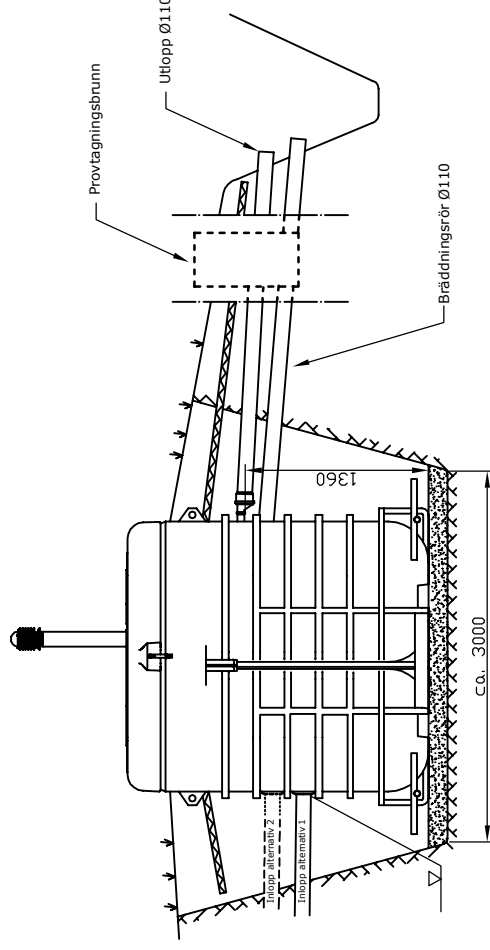
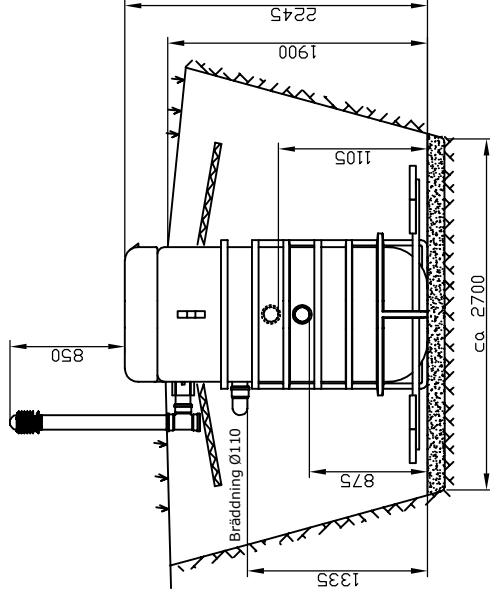
5. TJÄLISOLERING

- Isolera reningsverket samt inlopps-, utlopps- och överrinningsrör.
- Isoleringens tjocklek min. 50 mm, bredd 1200 mm.

OBS! Skydda utloppsplatsen från tillfrysning.

6. IGENFYLNING

- Fyll igen schaktet med tjälfritt jordmaterial, som packas lagervis (kornstorlek max. 20 mm).
- Forma markytan så att den lutar bort från reningsverket.
- Lås reningsverkets lock.



WehoPuts 5 (1066931) Minireningsverk	
SYSTEMBESKRIVNING	750 l/dygn
Maximiflöde l/dygn
Dim. vattenvolym: l/dygn
Personantal: personer
<input type="checkbox"/> Tjälisolering	
UTLOPP	
TILLÄGGSUTRUSTNING	
<input type="checkbox"/> GSM-fjärrövervakning	
<input type="checkbox"/> Provtagningsbrunn	

Vi förbehåller oss rätten till ändringar

uponor

Stadsdel/By	Kvarter/Gård	Tomt/RN:o	För myndighetens anteckningar
Byggegård			Typ av ritning
Byggsprojekt; namn och adress			Ritningen gäller
Planerat; namn, datum och underskrift			Planeringsyta, arbetsnr. och ritn.nr.
			Löpande nr.
			Skala
			Ändring

INSTALLATIONS-RITNING WehoPuts 10 Minireningsverk

1. SCHAFTNING

- Beakta arbets säkerheten vid schaktningen och se till att det finns tillräckligt med arbetsrymme.
- Under reningsverket läggs min. 150 mm utjämningslager av sand, grus eller krossmaterial som packas omsorgsfullt.
- Kontrollera installationsdjup och underlagets vågräthet.
- Dränering av schaktet rekommenderas.

2. FÖRANKRING

- Montera förankringsstängerna genom genomföringarna vid bottenkanten på båda sidor av reningsverket.
- Lyft reningsverket i lyftöglorna och sänk ner det i schaktet.
- Tryck ihop förankringspalattorna (2 st) med snabbkoppling och tryck dem på plats på ändan av stängerna.

3. RÖRANSLUTNING

- Anslut inloppsroret (110 mm) i inloppsanslutningen nummer ett. Om du använder den övre anslutningen, proppa igen den nedre och borra ett hål (127 mm) för den nya anslutningen.
- Anslut bränningsroret (110 mm) till anslutningsstället på baksidan av reningsverket och led till utloppsplats.
- Anslut utloppsroret (50/110 mm) till anslutningsstället och led till utloppsplats. Ifall 110 mm används, använd den medföljande expansions delen.
- Rörens lutning min. 1 cm/m
- Installera ventilationsrör och larmlampa.

OBS! Koppla inte ihop utlopps- och bränningsrör före utloppsplatsen eller provtagningsbrunnen.

4. ELANSLUTNING

- Jordkabeln från fastigheten dras in i reningsverkets maskinrum underifrån via genomföringar.
- 230 V, 50 Hz, 10 A
- Elkabeln t.ex. MCMK 2 x 1,5+1,5

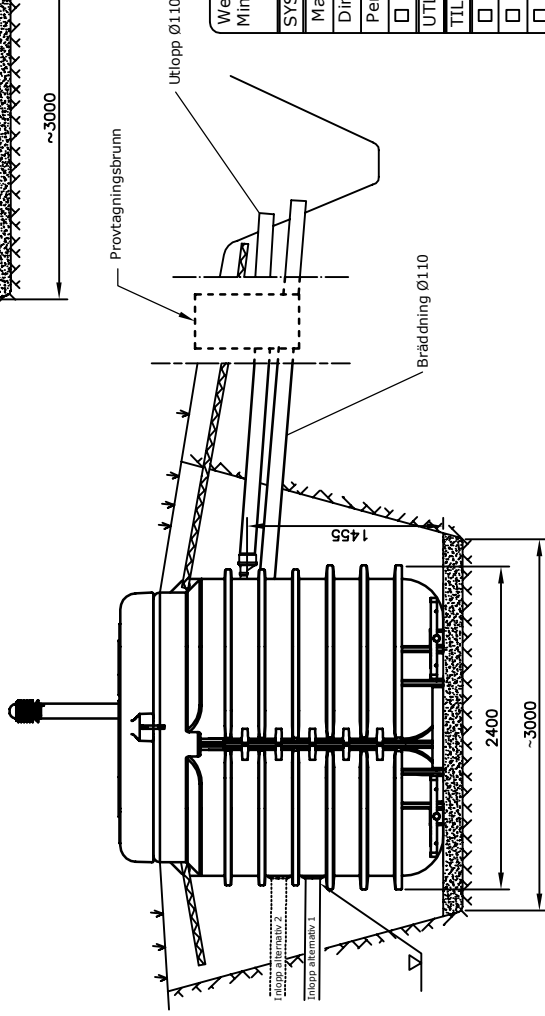
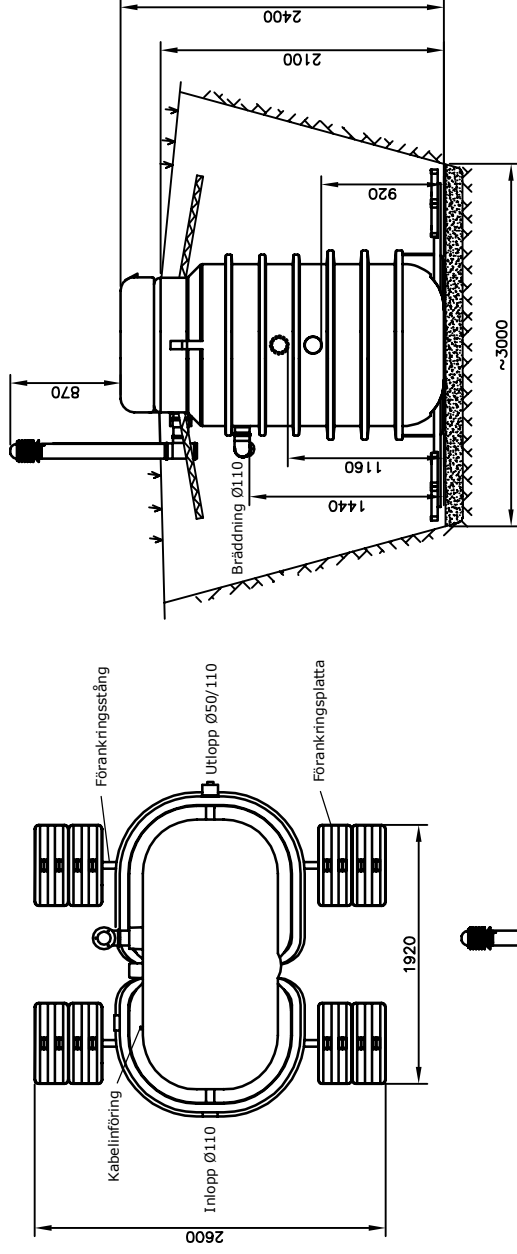
5. TJÄLSOLERING

- Isolera reningsverket samt inlopps-, utlopps- och överrinningsrör.
- Isoleringens tjocklek min. 50 mm, bredd 1200 mm.

OBS! Skydda utloppsplatsen från tillfrysning.

6. IGENFYLLNING

- Fyll igen schaktet med tjälfritt jordmaterial, som packas lagervis (kornstorlek max. 20 mm).
- Forma markytan så att den lutar bort från reningsverket.
- Lås reningsverkets lock.



WehoPuts 10 (1066932)
Minireningsverk

SYSTEMBESKRIVNING

Maximiflöde 1500 l/dygn
Dim. vattenvolym: l/dygn
Personantal: personer

Tjälisolering

UTLOPP

TILLÄGGSTRUSTNING

GSM-fjärrövervakning

Provtagningsbrunn

Vi förbehåller oss rätten till ändringar

uponor

Stadsdel/By	Kvarter/Gård	Tomt/RN:o	För myndighetens anteckningar
Bygggård			Typ av ritning
Byggprojekt: namn och adress			Ritningen gäller
Planerare: namn, datum och underskrift			Planeringsyta, arbetsnr. och ritn.nr.
			Löpande nr.
			Skala
			Ändring



10

NB 1762

Uponor Infra AB

Industrivägen 11, 513 81 Fristad
www.uponor.com

DoP: CPR-6-IWW-1000003

EN 12566-3

Produkt: WehoPuts 5-50
Avsedd användning: Behandling av avloppsvatten
Material: Polyeten (PE)

Reningseffekt	WehoPuts 5-50				
Med testad organisk last BOD ₇ = 0,25 kg/d	COD _{Cr}	92 %			
	BOD ₇	97 %			
	SS	90 %			
	Totalfosfor	90 %			
	Totalkväve	50 %			
Reningskapacitet	WehoPuts 5	WehoPuts 10	WehoPuts 20	WehoPuts 30	WehoPuts 50
• Organisk dimensioneringslast (BOD ₇) kg/d	0,3	0,6	1,2	1,8	3,0
• Hydrauliskt dimensioneringsflöde m ³ /d	0,75	1,5	3,0	4,5	7,5
Elförbrukning kWh/d	1,0	1,4	2,5	3,9	6,0
Vattentäthet	godkänd				
Brotthållfasthet	godkänd				
Hållbarhet	godkänd				

SERVICERAPPORT

11/2018

WehoPuts-modell	<input type="text"/>	Processer	<input type="text"/>	Periodisk service	<input type="text"/>
Serienummer	<input type="text"/>	Kompressortimmar	<input type="text"/>	Annan service: beställd	<input type="text"/>
Programversion	<input type="text"/>	Driftdagar	<input type="text"/>	Garanti	<input type="text"/>
				Ibruktagnig	<input type="text"/>

Kund:
Adress:
Tel:

	Serviceintervall			Anmärkningar
	1 år	15000 h	OK	
Kontroll av jordfelsbrytare	X	X		
Kontroll av lampa, GSM och logik	X	X		
Kontroll av renigsverkets konstruktion och ventilationsrör	X	X		
Kontroll av överrinningsrör och utloppsror	X	X		
Kontroll av rörkopplingar	X	X		
Kontroll av kompressor	X	X		
Kontroll av luftningstillrik	X	X		Byte med 6 års intervall
Byte av kompressorns luftfilter och membran		X		
Kontroll och rengörning av flottörer	X	X		
Kemikaliepumpens flödesmätning och justering	X	X		
Byte av kemikaliepumpens slang		X		
Kontroll av kemikalieslangar	X	X		
Byte av näringslösningens anordningens innerslang		X		
Kontroll och rengörning av pumparna	X	X		
Byte av slampåse				
Kontroll av kemikalietankgivaren och nivån i kemikalietanken	X	X		
Servicerapport	X	X		
pH-mätning	X	X		
Fällning	X	X		

Slammängd ml 30 min. 90 min.

Anmärkningar:

Reservdelar	Antal	Anmärkningar
Arbetstimmar:		
Körkilometrar:		
Service utförd av:	Tel. till serviceföretag:	Datum:
		Underskrift:
Serviceföretag:		

Käyttöpäiväkirja/Driftdagbok

Kiinteistönhaltijan on säännöllisesti täytettävä käyttöpäiväkirjaa puhdistamolle tehtävistä käyttö- ja huolto- toimenpiteistä.

Fastighets-/processkötaren bör regelbundet föra driftdagbok över de drift- och underhållsåtgärder som utförs i reningsverket.

PÄIVÄYS DATUM	TAPAHTUMA/HÄLYTYS HÄNDELSE/LARM	HUOLTOTOIMENPIDE ÅTGÄRD

PÄIVÄYS DATUM	TAPAHTUMA/HÄLYTYS HÄNDELSE/LARM	HUOLTOTOIMENPIDE ÅTGÄRD

Uponor

Uponor Infra Oy

PL/PB 21

15561 Nastola

Finland

P/T +358 20 129 211

W www.uponor.fi

E infofi@uponor.com

Uponor Infra AB

Industrivägen 11

513 81 Fristad

Sverige

T +46 33 172 500

W www.uponor.se

E kundtjanst@uponor.com